

UMAREX®
UMAREX®



UMAREX S·A·177
CO₂ Pistol / cal. 4,5 mm (.177) BB

- | | |
|--|--|
| EN Operating instructions 3 - 9 | DE Bedienungsanleitung 10 - 16 |
| FR Mode d'emploi 17 - 23 | ES Manual de instrucciones 24 - 30 |
| IT Istruzioni per l'uso 31 - 37 | RU Инструкция по эксплуатации 38 - 44 |
| PL Instrukcja obsługi 45 - 51 | |



Description
Benennung
Designation
Désignation des pièces
Descrizione
Наименование
Nazewnictwo



Operation
Bedienung
Utilisation
Reglaje
Utilizzo
Техническое обслуживание
Obsługa



Maintenance
Pflege
Entretien
Cuidados
Manutenzione
Уход
Czyszczenie



Safety instructions
Sicherheitshinweise
Consignes de sécurité
Instrucciones de seguridad
Norme di sicurezza
Указания по технике безопасности
Wskazówki dot. bezpieczeństwa



SAFE GUN HANDLING

EN

You should be fully familiar with the proper and safe handling of your weapon. The basic principles of weapons safety require you to always apply the following rules when handling the firearm.

- Always treat a weapon as if it was loaded.
- Always put the safety of a weapon to “safe” when loading it so that there can be no unintentional discharge.
- Keep your finger away from the trigger. It should be straight and should rest on the trigger guard.
- Only use the kind of projectiles suitable for your weapon.
- Always keep the muzzle pointed in a safe direction.
- This weapon may only be discharged in your own house, on authorized shooting ranges and inside enclosed private property. It is to be made sure that no projectile can leave the enclosed property.
- Keep the danger area of the projectile in mind.
- Never transport a loaded weapon. Only load your weapon when you intend to fire it.
- Never aim your airgun at persons or animals. Avoid ricochets. Never fire at smooth, hard surfaces or water.
- Before you discharge your weapon, make sure that target and surrounding area are safe.
- Make sure that you always have full control over the muzzle of your weapon, even if you stumble or fall down.
- Safety shooting glasses should always be worn when firing the weapon.
- Always store your weapon in a safe place and in unloaded condition. Unauthorized persons (persons not familiar with the use of weapons, children) must not have access to it. Ammunition is to be kept in a separate place.
- This weapon and its instruction manual may only be passed on to persons
 - who are fully familiar with its use and
 - who have reached the legally stipulated minimum age in the respective country.
- Modifications or repairs of weapons are only to be effected by authorized agencies or by a skilled gunsmith.
- Never leave a loaded weapon unattended.
- Only unloaded weapons are to be handed over to another person.

WARRANTY

The Umarex company will repair or replace your gun free of charge (up to 12 months from date of purchase) provided the defect was not caused by you. Return the gun to the authorized dealer from which you bought it.


EN

SAFETY INSTRUCTIONS



MAINTENANCE




CAUTION


Carefully read and understand these instructions before using this gun. Buyers and users must follow the instructions for the safe use of airguns. Any changes or conversion of this gun will lead to a different classification of the gun in respect of the appropriate firearms legislation and are therefore illegal. In such cases, the manufacturer's warranty becomes immediately null and void.

Carefully make sure that your hands do not get in touch with discharged CO₂ gas. This may cause freezing of the skin. Do not expose the CO₂ capsule to excessive heat and do not store it at temperatures exceeding 54°C. Always adhere to the warnings and safety instructions of the manufacturer on the gas capsule in respect to handling and storage of a CO₂ gas container.

MAINTENANCE



Clean your gun at regular intervals (250 shots) using a maintenance capsule. We recommend the use of the Walther maintenance capsule 4.1683.



REPAIR

A gun that does not work properly is dangerous. Repairing a gun by oneself is difficult and an incorrectly assembled gun can malfunction in dangerous ways.

Caution: Repairs should only be completed by UMAREX authorized centres.

TECHNICAL DATA

System:	CO ₂ pistol	Magazine capacity:	19 shots
Trigger:	Double Action	safety:	manual
Ammo:	steel BB	Dangerous area up to:	300 m
sights:	fixed front and rear	Power source:	12 g CO ₂ capsule
Caliber/Ammo:	cal. 4.5 mm /.177	Velocity:	up to 130 m/s
Energy:	up to 3 JOULE		
Length:	185 mm		
barrel length:	110 mm		
Weight:	662 g		





DESCRIPTION

EN



EN



SAFETY



CAUTION

- Only handle your gun in its safe condition.
- Always make sure that the muzzle points in a safe direction.





INSERTING AND CHANGE CO₂-CAPSULE

EN



CAUTION

- There may be a minor discharge of gas when you remove the gas capsules.
- For storage remove gas capsules.
- Only use 12 g CO₂-capsules.



EN



LOADING THE MAGAZINE



CAUTION

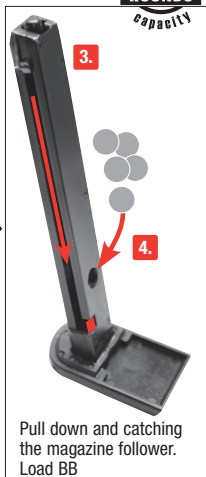
Only use steel BB cal. 4,5 mm (.177 cal.)



NOTE:

Only use flawless BBs: Never use the following BBs:

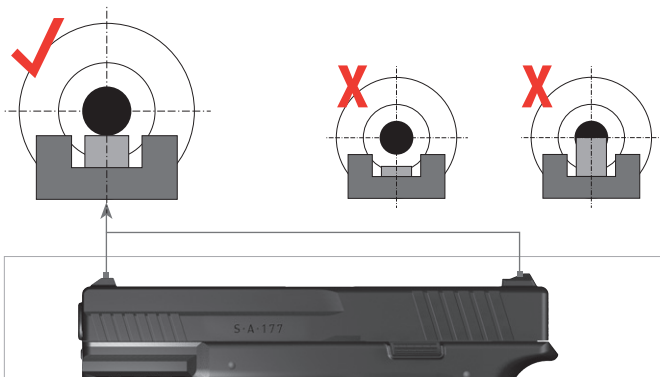
① with edges, ② both halves not aligned, ③ used, soiled. **Warranty expires if non recommended BB are used.** It's recommended to use precision BB from UMAREX/Walther.





SIGHTS

EN



FIRING





DE



SICHERER UMGANG MIT WAFFEN

Sie sollten mit der richtigen, sicheren Handhabung Ihrer Waffe vertraut sein. Im Hinblick auf die Grundregeln zum sicheren Schießen bedenken Sie, dass jede Berührung mit der Waffe als Handhabung verstanden wird.

- Behandeln Sie jede Waffe so, als wäre sie geladen.
- Die Waffe beim Laden stets sichern, so dass sich kein Schuss ungewollt lösen kann. Finger immer außerhalb des Abzugsbügels halten und nur zum Schuss an den Abzug legen.
- Verwenden Sie nur für diese Waffe vorgesehene Geschosse.
- Halten Sie die Mündung stets in eine sichere Richtung.
- Das Schießen ist nur in der eigenen Wohnung, auf polizeilich zugelassenen Schießständen und im befriedeten Besitztum erlaubt, wenn das Geschoss dieses beim Schuss nicht verlassen kann. Hierbei den Gefahrenbereich des Geschosses beachten.
- Transportieren Sie niemals eine geladene Waffe. Laden Sie nur, wenn Sie schießen möchten.
- Waffe niemals auf Menschen oder Tiere richten. Vermeiden Sie Querschläger. Schießen Sie niemals auf glatte, harte Oberflächen oder auf Wasserflächen.
- Vergewissern Sie sich vor dem Schuss, dass Ziel und Umgebungsbereich sicher sind.
- Kontrollieren Sie immer, ob die Waffe ungeladen ist, wenn Sie sie transportieren oder von einer anderen Person übernehmen.
- Vergewissern Sie sich, dass Sie. auch beim Stolpern oder Stürzen die Richtung der Mündung kontrollieren können.
- Aus Sicherheitsgründen sollte beim Schießen eine Schutzbrille getragen werden.
- Aufbewahren der Waffe stets sicher und ungeladen vor unerlaubtem Zugriff Unbefugter (ungeschulte Personen, Kinder, Personen unter 18 Jahren) und getrennt von der Munition.
- Weitergabe dieser Waffe mit der Bedienungsanleitung nur an Personen
 - die mit der Handhabung dieser Waffe genauestens vertraut sind und
 - die über das entsprechende Mindestalter nach dem Waffengesetz in dem jeweiligen Land verfügen.
- Jegliche Veränderungen oder Reparaturen von Waffen sollten nur von fachkundigen Firmen oder vom Büchsenmacher durchgeführt werden.
- Legen Sie niemals eine geladene Waffe aus der Hand.
- Geben Sie nur entladene Waffen an andere Personen weiter.

GARANTIE

Innerhalb eines Jahres ab Kaufdatum repariert oder ersetzt Ihnen die Fa. Umarex Ihr Produkt kostenlos, falls der Defekt nicht durch Eigenverschulden aufgetreten ist. Geben Sie das Produkt einem autorisierten Händler, beschreiben Sie ihm das Problem und fügen Sie den entsprechenden Kaufbeleg bei.





SICHERHEITSHINWEISE



PFLEGE

DE



ACHTUNG

Zu Ihrer eigenen und zur Sicherheit anderer lesen Sie die Bedienungsanleitung vollständig und sorgfältig durch, bevor Sie mit der Waffe den ersten Versuch zu Schießen unternehmen. Käufer und Besitzer haben die Pflicht, alle Regeln über den Gebrauch und den Besitz von Druckluftwaffen zu befolgen. Jede Änderung an dieser Waffe kann zu einer Änderung der waffenrechtlichen Einstufung führen und ist somit unzulässig. Die Gewährleistung des Herstellers erlischt in diesem Fall sofort.

Achten Sie darauf, daß Ihre Hände nicht mit austretendem CO₂-Gas in Berührung kommen. Bei Kontakt mit der Haut kann es zu Erfrierungen kommen. Setzen Sie die CO₂-Kapsel keiner großen Hitze aus und lagern Sie diese Behälter nicht bei Temperaturen über 54°C. Halten Sie sich immer an die auf der CO₂-Kapsel aufgedruckten Warn- und Sicherheitshinweise des Herstellers bezüglich Umgang und Lagerung der CO₂-Kapsel.

PFLEGE

Pflegen Sie die Waffe in regelmäßigen Abständen (ca. 250 Schuss) mit Hilfe einer Wartungskapsel. Wir empfehlen die Verwendung der Walther Wartungskapseln 4.1683.

REPARATUR

Eine Waffe, die nicht einwandfrei funktioniert, ist gefährlich. Es ist schwierig, eine Waffe selbst zu reparieren, und falscher Zusammenbau kann zu gefährlichen Funktionsstörungen führen.

Achtung: Lassen Sie die Waffe nur von einem autorisiertem Fachhändler/ Büchsenmacher überprüfen und reparieren.

TECHNISCHE DATEN

System:	CO ₂ -Pistole	Magazinkapazität:	19 Schuss
Abzug:	Double Action	Sicherung:	manuell
Munition:	Stahl BB	Max. Gefahrenbereich bis zu:	300 m
Visierung:	Kimme und Korn fest	Energiequelle:	12 g CO ₂ Kapsel
Kaliber:	cal. 4.5 mm / .177	Geschwindigkeit:	bis 130 m/s
Energie:	bis 3 JOULE		
Länge:	185 mm		
Laufänge:	110 mm		
Gewicht:	662 g		



DE



BENENNUNG





SICHERUNG

DE



ACHTUNG

Hantieren Sie nur mit der Waffe, wenn diese gesichert ist.
Achten Sie stets darauf, dass die Mündung in eine sichere Richtung zeigt.



**ACHTUNG**

Beim Herausnehmen der CO₂-Kapsel kann es zu einem leichten Austritt von CO₂ kommen. Für die Lagerung der Waffe CO₂-Kapsel entnehmen!
Verwenden Sie nur 12g CO₂-Kapseln.



Magazinhalter drücken.
Magazin entnehmen.



Griffschalenentriegelung drücken. Ladeöffnung für CO₂-Kapsel wird freigegeben.



CO₂-Kapsel wie abgebildet einlegen.



Griffschalen zurückschieben.



Kapselansteckschraube hochdrehen,
Kapsel anstecken.



8. Magazin einsetzen.



MAGAZIN LADEN

DE



ACHTUNG

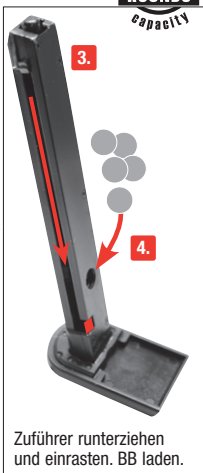
Nur Stahl-BB cal. 4,5 mm (.177) verwenden.



HINWEIS:

Verwenden Sie nur einwandfreie Kugeln: Verwenden Sie auf keinen Fall folgende Kugeln: ① mit Grat, ② versetzte Hälften, ③ gebraucht, verschmutzt. Bei Gebrauch ungeeigneter Geschosse erlischt die Garantie. Empfohlen werden Präzisionsrundkugeln des Herstellers Umarex/Walther.

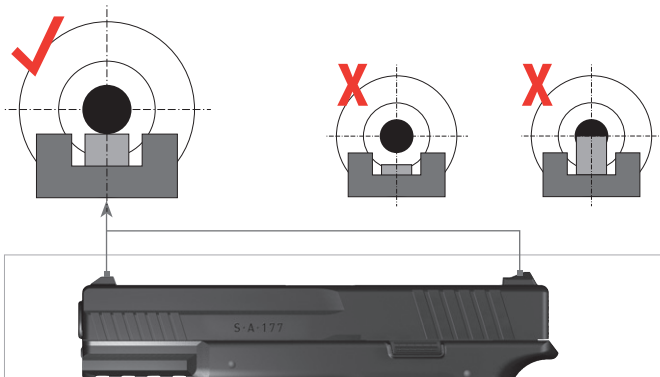
19
ROUNDS
capacity





DE

VISIERUNG



SCHIESSEN





MANIEMENT DES ARMES EN TOUTE SÉCURITÉ

FR

Vous devez savoir manier votre arme correctement et de manière sûre et devez impérativement respecter les règles de base de tir en toute sécurité à chaque fois que vous manipulez l'arme.

- Maniez toujours l'arme comme si elle était chargée.
- Mettez toujours la sûreté avant de charger l'arme afin d'éviter tout tir involontaire.
- Ne mettez pas le doigt sur la détente et ne l'y placez que lorsque vous allez tirer.
- N'utilisez que les projectiles prévus pour cette arme.
- Pointez toujours la bouche de l'arme dans une direction non dangereuse.
- Il n'est permis de tirer avec l'arme que sur le lieu de résidence du propriétaire ou dans des zones de tir autorisées par la police, à condition que le projectile ne puisse pas sortir de la zone de tir. Veuillez toujours prendre en compte la zone de danger maximale du projectile.
- Ne transportez jamais l'arme lorsqu'elle est chargée. Ne la chargez que lorsque vous vous apprêtez à tirer.
- Ne dirigez jamais l'arme vers des personnes ni des animaux. Évitez les tirs pouvant faire ricocher le projectile. Ne tirez jamais sur des surfaces planes et dures, ni sur une surface d'eau car les projectiles peuvent ricocher.
- Avant de tirer, assurez-vous que l'objectif et les alentours ne présentent pas de danger.
- Vérifiez toujours que l'arme est déchargée avant de la transporter ou de la remettre à autrui.
- Veillez à maîtriser la direction dans laquelle la bouche de l'arme est pointée, même si vous trébuchez ou tombez.
- Pour des raisons de sécurité, portez des lunettes de protection lorsque vous tirez.
- Rangez toujours l'arme déchargée, séparée des munitions et dans un endroit sûr afin d'éviter que des personnes non autorisées (personnes non formées, enfants) puissent y avoir accès.
- Ne remettez cette arme, accompagnée du mode d'emploi, qu'à des personnes
 - qui sont le plus possible formées au maniement de cette arme et
 - qui ont atteint l'âge minimum légal selon la loi sur les armes en vigueur dans votre pays.
- Toute modification ou réparation de l'arme devra être effectuée par une entreprise spécialisée ou un armurier.
- Ne laissez jamais l'arme chargée sans surveillance.
- Déchargez toujours l'arme avant de la remettre à autrui.

GARANTIE

La société Umarex s'engage à réparer ou à remplacer votre arme, sans frais, sur une période de un an à partir de la date d'achat, à condition que l'utilisateur ne soit pas responsable du défaut. Veuillez remettre l'arme à un vendeur autorisé, décrivez-lui le problème et joignez le bon d'achat correspondant.



FR



CONSIGNES DE SÉCURITÉ



ENTRETIEN



ATTENTION

Pour votre sécurité et celle d'autrui, lisez attentivement le mode d'emploi avant d'utiliser l'arme pour la première fois. Les vendeurs, tout comme les acheteurs, ont l'obligation de respecter le règlement relatif à l'utilisation et à la possession d'armes à air comprimé. Il est interdit de procéder à toute modification de ce pistolet car cela pourrait entraîner un changement dans la classification correspondant à la législation sur les armes à feu. De plus, toute modification entraînerait l'annulation immédiate de la garantie du fabricant.

Faites en sorte que vos mains n'entrent pas en contact avec les éventuelles fuites de CO₂. Si la peau entre en contact avec ce gaz, des gelures peuvent apparaître. N'exposez pas la capsule de CO₂ à une chaleur excessive et ne la conservez pas à des températures supérieures à 54°C. De plus, respectez toujours les indications de mise en garde et de sécurité du fabricant figurant sur la capsule relatives à son maniement et à son rangement.

ENTRETIEN

Entretenez l'arme à intervalles réguliers (250 tirs) à l'aide d'une cartouche d'entretien. Nous vous recommandons d'utiliser des cartouches d'entretien Walther 4.1683.

RÉPARATIONS

Une arme qui ne fonctionne pas parfaitement est dangereuse. Il est difficile de réparer une arme soi-même, et un remontage incorrect peut entraîner des dysfonctionnements dangereux. **Attention : seules des personnes spécialisées agréées ou un armurier peuvent contrôler et réparer l'arme.**

CARACTÉRISTIQUES TECHNIQUES

Système :	Pistolet au CO ₂	Capacité :	19 billes BB
Détection :	Double Action	Sécurité :	manuel
Munitions :	BB en acier	Zone de danger	
Dispositif de visée :	guidon et hausse fixe	s'étendant jusqu'à :	300 m
Calibre :	cal. 4,5 mm /.177	Source de propulsion :	Capsule de CO ₂ 12 g
Énergie :	jusqu'à 3 JOULES	Vitesse :	jusqu'à 130 m/s
Longueur :	185 mm		
Longueur canon :	110 mm		
Poids :	662 g		





DÉSIGNATION DES PIÈCES

FR



FR



SÛRETÉ



ATTENTION

- Ne manipulez l'arme que lorsque la sûreté est enclenchée.
- Assurez-vous que la bouche est orientée dans une direction non dangereuse.





INSERTION DE LA CARTOUCHE DE CO₂

FR



ATTENTION



- En retirant la capsule de CO₂, il est possible qu'une petite quantité de gaz s'échappe.
- Retirez la capsule de CO₂ avant de ranger l'arme.
- Utilisez seulement des capsules de CO₂ de 12 g.





ATTENTION

Utilisez seulement des billes BB en acier de cal. 4,5 mm (.177)



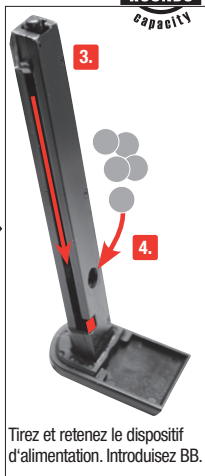
REMARQUE :

n'utilisez que des billes BB en parfait état. N'utilisez jamais des billes BB :
 ❶ avec angles ❷ aux moitiés décalées ❸ usagées ou sales. L'utilisation de projectiles inappropriés entraîne l'annulation de la garantie. Il est recommandé d'utiliser des billes de précision de la marque UMAREX/Walther.

19
 ROUNDS
 capacity



Appuyez sur l'arrêtoir du chargeur. Retirez le chargeur.



Tirez et retenez le dispositif d'alimentation. Introduisez BB.

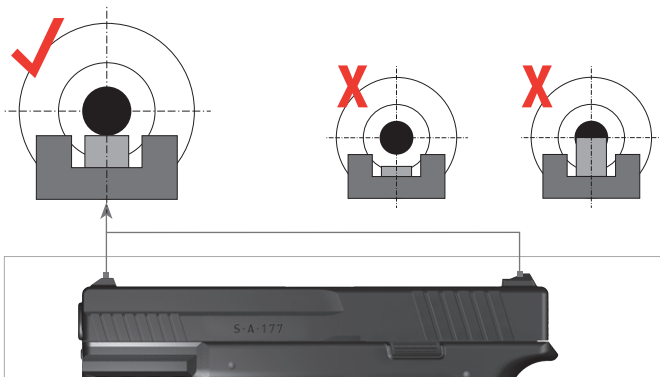


Poussez le chargeur.



DISPOSITIF DE VISÉE

FR



TIR





Deberá estar familiarizado con el manejo correcto y seguro de su arma. Con respecto a las reglas básicas para disparar con seguridad, considere cada contacto con el arma como parte de su manejo.

- Trate el arma como si siempre estuviera cargada.
- Cargue siempre el arma con el seguro activado para evitar disparos involuntarios.
- Mantenga el dedo siempre fuera del gatillo y colóquelo solamente cuando vaya a disparar.
- Utilice únicamente proyectiles específicos para esta arma.
- Mantenga la boca del arma siempre en una dirección segura.
- Sólo está permitido disparar el arma en la vivienda del propietario o en las zonas de tiro autorizadas por la policía, siempre y cuando el proyectil no pueda llegar más allá del área de tiro. Para ello, tenga presente siempre la distancia máxima de peligro del proyectil.
- Nunca transporte el arma cargada. Cárguela solamente cuando tenga intención de disparar.
- Nunca apunte con el arma hacia personas o animales. Evite los disparos en los que el proyectil pueda rebotar: nunca dispare sobre superficies lisas y duras, ni al agua.
- Antes de disparar, asegúrese de que el objetivo y el entorno sean seguros.
- Antes de transportar el arma o de recibirla de manos de otra persona compruebe siempre que está descargada.
- Asegúrese de poder controlar la dirección hacia la que apunta la boca, aún en caso de tropiezo o de caída del arma.
- Por motivos de seguridad, cuando vaya a disparar póngase siempre gafas protectoras.
- Guarde el arma siempre descargada, separada de la munición y en lugar seguro para evitar que personas no aptas (personas sin formación, niños) puedan acceder a ella.
- Entregue esta arma, junto con las instrucciones de uso, únicamente a aquellas personas que:
 - estén perfectamente familiarizadas con el manejo de esta arma
 - hayan cumplido la edad mínima correspondiente fijada por la legislación en materia de armas del país respectivo.
- Cualquier modificación o reparación del arma deberá llevarla a cabo una empresa especializada o un armero.
- Nunca deje sin vigilancia un arma cargada.
- Siempre que entregue un arma a otra persona, asegúrese de que está descargada.

GARANTIA

La empresa Umarex se responsabiliza de reparar o sustituir su arma sin coste alguno en el plazo de un año a partir de la fecha de compra, siempre que el defecto no sea responsabilidad del propio usuario. Entregue el arma a un comerciante autorizado, descríbele el problema y adjunte el correspondiente comprobante de compra.



INSTRUCCIONES DE SEGURIDAD



CUIDADOS

ES



ATENCIÓN

Por su propia seguridad y la de los demás, lea detenidamente todas las instrucciones de uso antes de disparar el arma por primera vez. Vendedores y compradores están obligados a cumplir con las normas de uso y posesión de armas de aire comprimido. Queda prohibida cualquier modificación de esta arma, ya que ello podría implicar un cambio en su clasificación legal. En caso de modificación quedaría extinguida de inmediato la garantía del fabricante.

Procure que sus manos no entren en contacto con el CO₂ en caso de fuga ya que un eventual contacto con la piel puede causar congelación. No exponga el cápsula de CO₂ a un calor excesivo ni lo guarde a temperaturas superiores a los 54°C. Asimismo, respete siempre las indicaciones de advertencia y seguridad del fabricante impresas en el cápsula de CO₂ sobre el manejo y almacenamiento del mismo.

CUIDADOS

Conservar periódicamente el arma utilizando una cápsula de mantenimiento (250 disparos). Recomendamos la utilización de cápsulas de mantenimiento Walther 4.1683.

REPARACIONES

Una arma que no funcione perfectamente es peligrosa. Es difícil reparar uno mismo un arma, y un ensamblaje incorrecto puede producir anomalías de funcionamiento peligrosas.

Atención: La comprobación y reparación del arma sólo pueden llevarla a cabo especialistas autorizados o un armero.

ESPECIFICACIONES

Sistema:	Pistola de CO ₂	Capacidad del cargador:	19 disparos
Gatillo:	Double Action	Seguro:	manual
Munición:	BB acero	Distancia máxima de peligro:	300 metros
Dispositivo visor:	punto de mira y visor fijos	Propulsión:	cápsula de 12 g de CO ₂
Calibre:	cal. 4.5 mm / .177	Velocidad de disparo:	hasta 130 m/s
Energía:	hasta 3 JULIOS		
Longitud:	185 mm		
Longitud del cañón:	110 mm		
Peso:	662 g		



ES



DESIGNACION





SEGURO

ES



ATENCIÓN

- Manipule la pistola sólo cuando esté asegurada.
- Procure que la boca apunte siempre en una dirección segura.





ATENCIÓN



- Al extraer el cápsula de CO₂, es posible que se escape una pequeña cantidad de gas.
- Para guardar el arma extraiga el capsules de CO₂.
- Utiliser seulement des capsules CO₂ de 12 g.





LLENADO DEL CARGADOR

ES



ATENCIÓN

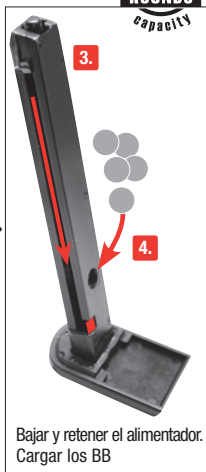
Solamente BB de acero cal. 4,5 mm (.177)



NOTA :

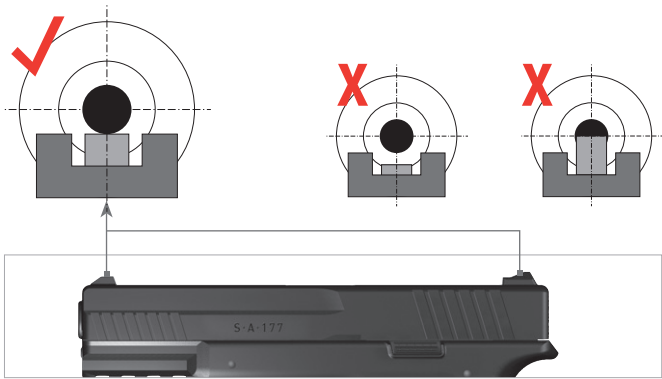
Utilice únicamente bolas BB (que no presenten defectos). No utilice en ningún caso bolas: **1** con rebabas, **2** con mitades desplazadas, **3** usadas o sucias. Si se utilizan proyectiles distintos de los apropiados, quedará anulada la garantía. Se recomienda el uso de bolas de precisión de la marca UMAREX/Walther.

19
ROUNDS
capacity





ES  **MIRA**



 **DISPARO**





UTILIZZO SICURO DELLE ARMI AD ARIA COMPRESSA

IT

È molto importante essere assolutamente certi di quello che si fa quando si maneggia un'arma. Nell'ottica delle norme di base per un utilizzo sicuro delle armi ad aria compressa, ricordate sempre che toccare un'arma, significa contemporaneamente maneggiarla.

- Trattate l'arma sempre come se fosse carica.
- Quando caricate l'arma, attivate sempre la sicura per evitare che involontariamente parta un colpo. Tenete il dito sempre al di fuori del ponticello, fino all'attimo prima di sparare.
- Utilizzate solo i proiettili indicati per quest'arma.
- Indirizzate l'arma sempre in una direzione sicura.
- Il tiro è ammesso soltanto all'interno della propria abitazione, in poligoni abilitati dalle autorità di polizia e su terreni che non possano essere oltrepassati dal proiettile. Considerate la portata massima del proiettile.
- Non trasportate mai un'arma carica. Caricatela soltanto se volete sparare.
- Non indirizzate mai l'arma verso persone o animali. Controllate che il proiettile non possa rimbalzare. Non sparate mai su superfici lisce, dure o sull'acqua.
- Accertatevi prima di sparare della sicurezza del bersaglio e delle sue immediate vicinanze.
- Controllate sempre se l'arma è scarica prima di trasportarla o prima di prenderla in consegna da un'altra persona.
- Tenete l'arma in modo da poterne controllare la direzione della volata anche se inciampate o state cadendo.
- Per motivi di sicurezza consigliamo di portare occhiali di protezione durante il tiro.
- Conservate e riponete al sicuro l'arma sempre scarica e al di fuori dalla portata di persone non autorizzate (inesperti, bambini) e separata dalle munizioni.
- Affidare quest'arma, insieme con le istruzioni d'uso, esclusivamente a persone
 - che hanno perfetta dimestichezza con il maneggio di quest'arma, e
 - che hanno raggiunto l'età minima legale secondo la legge sulle armi in vigore nel vostro paese.
- Qualsiasi modifica o riparazione dell'arma deve essere effettuata esclusivamente da ditte o armaioli specializzati.
- Non lasciate mai incustodita l'arma carica.
- Scaricate la vostra arma prima di consegnarla ad altre persone.

GARANZIA

Entro un anno dalla data di acquisto, la ditta Umarex procede gratuitamente alla riparazione o sostituzione dell'arma, a condizione che il difetto non sia imputabile all'utilizzatore. Riconsegnate l'arma ad un rivenditore autorizzato, descrivete il problema e consegnategli la prova di acquisto.



IT



NORME DI SICUREZZA



MANUTENZIONE



ATTENZIONE

Raccomandiamo, per la vostra e per l'altrui sicurezza, di leggere attentamente e completamente le istruzioni per l'uso prima di effettuare qualsiasi prova di sparo con quest'arma. L'acquirente ed il detentore hanno l'obbligo di seguire tutte le regole per il possesso e l'utilizzo di pistole ad aria compressa. Qualsiasi modifica a quest'arma può portare a una variazione della classificazione secondo le norme sul possesso e sull'uso delle armi, pertanto non è ammessa. In questo caso la garanzia del produttore decade con effetto immediato.

Raccomandiamo di prestare attenzione affinché le mani non vengano a contatto con il gas CO₂ che fuoriesce dall'arma. L'eventuale contatto con la pelle potrebbe provocare congelamenti. Non esporre le bombolette CO₂ a fonti di calore eccessivo e conservarle in contenitori a temperature non superiori a 54°C. Osservare sempre le avvertenze e le norme di sicurezza del produttore relative all'utilizzo e alla conservazione delle bombolette CO₂.

MANUTENZIONE

Pulite l'arma ad intervalli regolari (circa 250 colpi) utilizzando una bomboletta di manutenzione. Raccomandiamo di utilizzare le bombolette di manutenzione Walther 4.1683.

RIPARAZIONE

Un'arma che non funziona perfettamente è pericolosa. È molto difficile riparare autonomamente un'arma, e un assemblaggio non corretto può determinare pericolosi malfunzionamenti. **Attenzione: Fare verificare e riparare l'arma soltanto da rivenditori specializzati/armaioli autorizzati.**

DATI TECNICI

Sistema:	Pistola CO ₂	Capacità:	15 colpi
Azione:	Effetto doppio	Sicura:	manuale
Munizioni:	BB in Acciaio	Distanza max. di pericolo:	300 m
Mire:	mirino e tacca di mira fissi	Alimentazione:	12 g CO ₂ bomboletta
Calibro:	cal. 4.5 mm /.177	Velocità:	up to 130 m/s
Energy:	< 3 JOULE		
Lunghezza:	185 mm		
Lunghezza canna:	110 mm		
Peso:	662 g		





DESCRIZIONE

IT



IT



SICURA



ATTENZIONE

- Accertarsi che la sicura sia inserita prima di iniziare a maneggiare l'arma.
- Indirizzare l'arma sempre in una direzione sicura.





INSERIRE LA BOMBOLETTA CO₂

IT



ATTENZIONE



- Durante l'estrazione della bomboletta CO₂ può verificarsi una leggera fuoriuscita di gas CO₂.
- Prima di riporre l'arma, togliere la bomboletta CO₂!
- Usare solo le bombolette CO₂ 12 g.



IT



CARICAMENTO



ATTENZIONE

Usare unicamente pallini BB in acciaio cal. 4,5 mm (.177).



NOTA:

Usare solo pallini BB senza difetti: in ogni caso non usare i seguenti proiettili:

1 deformati, 2 con metà sfalsate, 3 usati, sporchi. **La garanzia decade in caso di uso di proiettili non adatti.** Si consigliano proiettili di precisione del produttore Umarex/Walther.

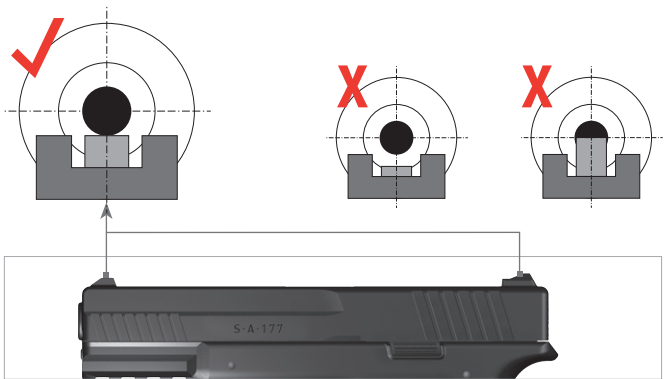
19
ROUNDS
capacity





MIRA

IT



TIRO



**RU**

БЕЗОПАСНОЕ ОБРАЩЕНИЕ С ОРУЖИЕМ

Вам необходимо освоить правильное, безопасное обращение с оружием. Обратите внимание на то, что, согласно правилам безопасной стрельбы, обращением считается любое прикосновение к оружию.

- Обращайтесь с любым видом оружия так, как если бы оно было заряжено.
- При зарядке оружие необходимо всегда ставить на предохранитель, чтобы не произошло нежелательного выстрела. Пальцы никогда не должны находиться вблизи спусковой скобы, только в самом конце их кладут на курок.
- Используйте только те патроны, которые предназначены для данного вида оружия.
- Дуло всегда следует держать в безопасном направлении.
- Стрельба разрешается только в собственной квартире, на стрельбищах, имеющих официальное разрешение полиции, а также на обнесенных забором владениях, если заряд при выстреле не покинет их пределы. При этом необходимо учитывать опасную зону поражения пули..
- Никогда не перевозите заряженное оружие. Всегда заряжайте его непосредственно перед выстрелом.
- Никогда не направляйте оружие на людей или животных. Избегайте рикошета. Никогда не стреляйте в гладкие, твердые поверхности, а также на водную поверхность.
- Перед выстрелом убедитесь, что цель и окружающая территория безопасны.
- Всегда проверяйте, чтобы оружие не было заряжено при транспортировке или если принимаете его от другого лица.
- Убедитесь в том, что Вы способны контролировать направление ствола оружия при падении или если споткнетесь.
- В целях безопасности при стрельбе необходимо надевать защитные очки.
- Всегда храните оружие в разряженном виде и недоступном месте во избежание несанкционированного использования (лицами, не обученными специально, детьми, лицами до 18 лет) и отдельно от патронов.
- Передача этого оружия возможна только вместе с инструкцией по эксплуатации и только лицам,
 - которые в точности знают, как обращаться с этим оружием, и
 - которые имеют соответствующий минимальный возраст согласно закону об оружии в соответствующей стране.
- Любые изменения в конструкции оружия или его ремонт должны производиться только в специализированных фирмах или оружейным мастером.
- Никогда не выпускайте из рук заряженное оружие.
- Передавайте другим только незаряженное оружие.

ГАРАНТИЯ

Фирма Umarex готова бесплатно произвести ремонт или замену оружия в течение одного года со дня покупки, если неисправность возникла не по собственной вине владельца. Передайте оружие лицензированному продавцу, опишите проблему и приложите документ, подтверждающий покупку.





Указания по технике безопасности



Уход

RU



ВНИМАНИЕ

В целях Вашей собственной безопасности и безопасности других внимательно прочтите всю инструкцию по эксплуатации, прежде чем предпринять первую попытку производства выстрела. Покупатель и владелец обязаны соблюдать все правила обращения и владения пневматическим оружием. Любое изменение конструкции этого оружия может привести к изменению категории оружия и потому недопустимо. В этом случае гарантийные обязательства производителя автоматически теряют силу.

Обратите внимание на то, чтобы Ваши руки не соприкасались с выходящим газом CO₂. При контакте с кожей может наступить обморожение. Берегите баллончик с газом CO₂ от перегрева и не храните его при температуре выше 54°C. Всегда соблюдайте напечатанные производителем на баллончике CO₂ указания по мерам безопасности в отношении обращения и хранения баллончика CO₂.

УХОД

Проводите чистку оружия через определенные промежутки времени (прим. 250 выстрелов) с помощью аэрозольных баллончиков с оружейным маслом. Мы рекомендуем использовать капсулы для чистки 4.1683 фирмы Walther.

РЕМОНТ

Не работающее должным образом оружие является опасным. Сложно ремонтировать оружие самому, а неправильная сборка может привести к опасным нарушениям его функций. **Внимание: Отдавайте оружие на проверку и в ремонт только уполномоченным распространителям/оружейным мастерам.**

ТЕХНИЧЕСКИЕ ХАРАКТЕРИСТИКИ

Система:	Пистолет CO ₂	Емкость магазина:	19 патронов
Курок	двойного действия	Предохранитель:	ручной
Снаряды:	стальные ВВ	Макс. опасная зона до:	300 метров
Прицел:	прорезь прицела и мушка не регулируются	Источник энергии:	12г баллончики CO ₂
Калибр:	cal. 4.5 мм /.177	Скорость:	до 130 м/с
Длина:	185 мм		
Длина ствола:	110 мм		
Вес:	662 г		



RU



НАИМЕНОВАНИЕ





ПРЕДОХРАНИТЕЛЬ

RU



ВНИМАНИЕ

- Обращайтесь с оружием, только поставив его на предохранитель.
- Всегда следите за тем, чтобы ствол оружия был направлен в безопасную сторону.





ВНИМАНИЕ



- При извлечении баллончика CO₂ может произойти незначительная утечка CO₂.
- При постановке оружия на хранение вынимать баллончик CO₂!
- Применять только баллончики с 12 г CO₂.





СНАРЯЖЕНИЕ МАГАЗИНА

RU



ВНИМАНИЕ

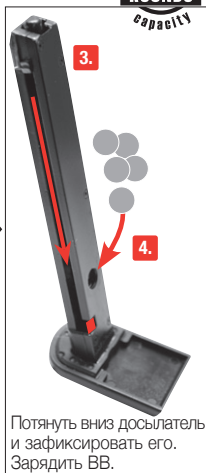
Использовать только стальные ВВ калибра 4,5 мм (.177).



УКАЗАНИЕ:

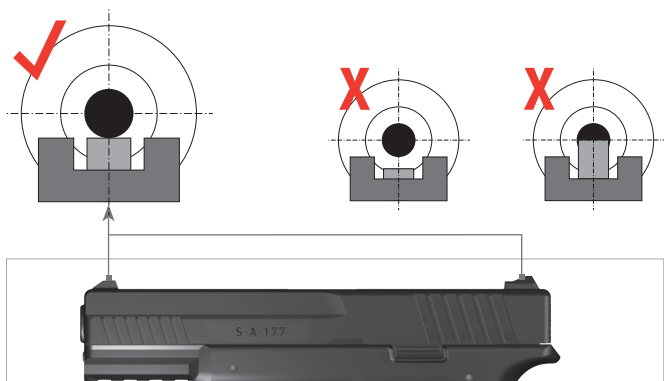
Используйте только пули без дефектов: Ни в коем случае не используйте следующие пули: с зазубринами **1** с заусенцами, **2** со смещенными полусферами, **3** использованные, загрязненные. При использовании непредназначенных для данного типа оружия зарядов гарантия теряет силу. Рекомендуются к использованию высокоточные круглые пули фирмы Umarex/Walther.

19
ROUNDS
capacity





RU  **ПРИЦЕЛ**



 **ПРИЦЕЛИВАНИЕ**



Нажать на спусковой крючок.





BEZPIECZNA OBSŁUGA BRONI

PL

Proszę zapoznać się z prawidłową, bezpieczną obsługą broni. Proszę pamiętać, że każde dotknięcie broni rozumiane jest jako jej obsługa. Taki stosunek do broni jest podstawową regułą bezpiecznego strzelania.

- Proszę traktować każdą broń jak załadowaną.
- Przy ładowaniu broni proszę zwrócić uwagę na jej zabezpieczenie, aby nie było możliwości oddania niekontrolowanego strzału. Palec powinien znajdować się zawsze poza językiem spustowym, można przyłożyć go tam tylko w celu oddania strzału.
- Proszę używać tylko pocisków przeznaczonych dla tej broni.
- Wylot lufy powinien być skierowany w bezpiecznym kierunku.
- Strzelanie jest dozwolone tylko we własnym mieszkaniu, na strzelnicach dopuszczonych do użytku przez policję oraz na innym własnym, spokojnym obszarze, którego wystrzelony nabój nie może opuścić. Proszę zwrócić uwagę na obszar niebezpieczeństwa pocisku.
- Podczas transportu broń nie powinna być załadowana. Proszę ją załadować tylko bezpośrednio przed oddaniem strzału.
- Proszę nigdy nie kierować broni w kierunku ludzi czy zwierząt. Należy unikać rykoszetu. Proszę nigdy nie strzelać na gładkie, twarde powierzchnie lub na powierzchnie wody.
- Przed oddaniem strzału należy upewnić się, czy cel strzału, jak również jego okolica, są bezpieczne.
- W przypadku transportu, a także przejścia broni od innej osoby należy zawsze sprawdzić, czy urządzenie pneumatyczne nie zostało naładowane.
- Urządzenie pneumatyczne należy nosić zawsze w sposób umożliwiający określenie kierunku wylotu lufy w przypadku potknięcia się lub przewrócenia.
- W celach bezpieczeństwa, podczas wykonywania strzałów należy nosić okulary ochronne.
- Urządzenie pneumatyczne należy zawsze przechowywać w bezpiecznym miejscu, z dala od dostępu osób nieupoważnionych (osoby bez szkolenia, dzieci) i amunicji. Urządzenie pneumatyczne nie może być załadowane.
- Broń wraz z instrukcją obsługi wolno przekazywać wyłącznie osobom,
 - które bardzo dokładnie zapoznały się z jej obsługą i
 - które zgodnie z ustawą o posiadaniu broni obowiązującą w danym kraju, osiągnęły minimalny wiek przewidziany w tej ustawie.
- Jakiegokolwiek zmiany lub naprawę broni powinny przeprowadzać tylko i wyłącznie wyspecjalizowane firmy lub rusznikarze.
- Proszę nigdy nie odkładać naładowanej broni.
- Nie należy podawać naładowanej broni osobom trzecim.

GWARANCJA

W okresie do roku od daty zakupu produktu firma Umarex podejmie się za darmo naprawy lub wymiany produktu na nowy, o ile wada nie wystąpiła z winy użytkownika. Prosimy o oddanie produktu w autoryzowanym sklepie, opisanie związanego z nią problemu i załączenie dowodu zakupu.



PL



WSKAZÓWKI DOT. BEZPIECZEŃSTWA



CZYSZCZENIE



UWAGA

Dla bezpieczeństwa własnego oraz innych osób przed pierwszym użyciem broni proszę dokładnie i w całości przeczytać niniejszą instrukcję obsługi. Sprzedawcy i właściciele mają obowiązek przestrzegania wszelkich zasad dot. posiadania i stosowania broni pneumatycznej. Jakakolwiek zmiana przeprowadzana na broni może doprowadzić do zmiany w jej klasyfikacji i tym samym jest niedopuszczalna. W takim przypadku odpowiedzialność producenta wygasa w trybie natychmiastowym.

Proszę chronić ręce przed zetknięciem z wyciekami dwutlenku węgla. W kontakcie CO₂ ze skórą może dojść do odmrożeń. Naboju CO₂ nie należy na wysokie temperatury, proszę przechowywać go poniżej 54°C. Proszę zawsze przestrzegać wskazań producenta dot. zasad bezpieczeństwa przy obsłudze i przechowywaniu naboju CO₂. Informacje te znajdują Państwo na naboju.

CZYSZCZENIE

Urządzenie pneumatyczne należy czyścić w regularnych odstępach (ok. 250 strzałów) za pomocą naboju konserwująco-czyszczącego. Do tego polecamy naboje konserwująco-czyszczące 4.1683 firmy Walther.

NAPRAWA

Urządzenie pneumatyczne, które nie funkcjonuje prawidłowo, jest niebezpieczne. Samodzielna naprawa nie jest łatwa, a niewłaściwe złożenie broni może doprowadzić do niebezpiecznych w skutkach zakłóceń w jej funkcjonowaniu. **Uwaga: Przeglądu i naprawy broni powinien dokonać autoryzowany sprzedawca/rusznikarz.**

DANE TECHNICZNE

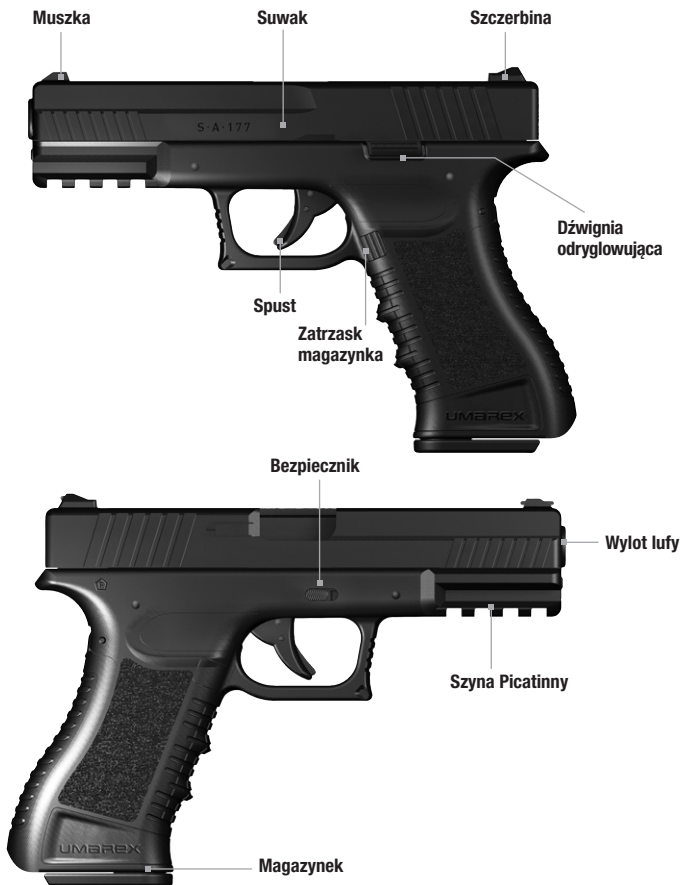
System:	Pistolet CO ₂	Pojemność magazynka:	19 strzałów
Spust:	Double Action	Bezpiecznik:	ręczny
Amunicja:	kulka stalowa BB	Maks. obszar niebezpieczeństwa do:	300 m
Celownik:	Szczerbina i muszka - nieprzesuwne	Zasilanie:	nabój CO ₂ 12 g
Kaliber:	kal. 4.5 mm / .177	Prędkość:	do 130 m/s
Długość:	185 mm		
Długość lufy:	110 mm		
Waga:	662 g		





NAZEWNICTWO

PL



PL



BEZPIECZNIK



UWAGA

- Proszę posługiwać się wyłącznie zabezpieczoną bronią.
- Należy stale kontrolować czy lufa jest skierowana w bezpiecznym kierunku.





WKŁADANIE I WYMIANA NABOJU CO₂

PL



UWAGA



- Przy wyciąganiu naboju CO₂ może dojść do małego wycieku dwutlenku węgla.
- Urządzenie pneumatyczne należy przechowywać bez naboju CO₂!
- Proszę używać tylko naboju 12g CO₂.





UWAGA



Proszę używać tylko stalowych kulek BB kal. 4,5 mm (.177).



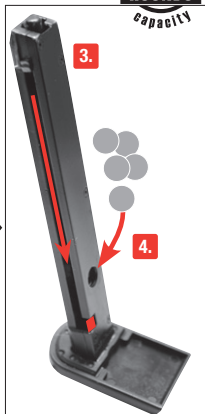
WSKAZÓWKA:

Nie należy stosować niewłaściwych lub wadliwych kulek. Proszę w żadnym wypadku nie używać następujących kulek: ❶ z zadziorami, ❷ z przestawionymi połówkami, ❸ używanych i zabrudzonych. W przypadku stosowania niewłaściwych pocisków gwarancja wygasa. Polecamy okrągłe kulki precyzyjne firmy Umarex/Walther.

19
ROUNDS
capacity



Proszę nacisnąć zatrzask magazynka. Następnie należy wyjąć magazynek.



Proszę odciągnąć zamek i przytrzymać. 4. Następnie proszę załadować kulki BB.

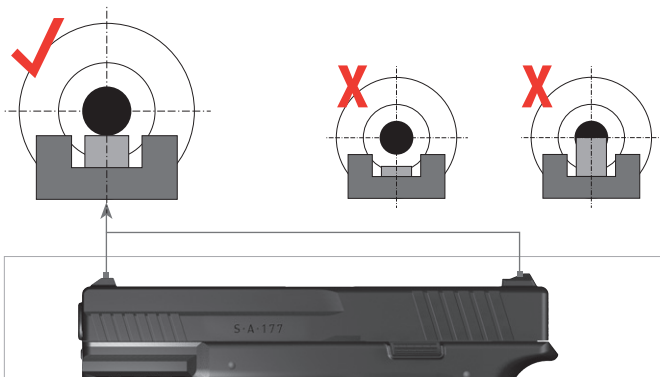


Po załadowaniu kulek należy włożyć magazynek.



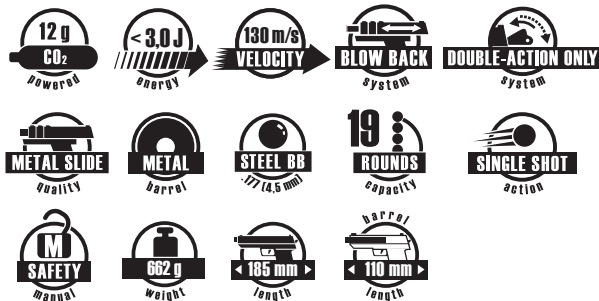
PO ZAŁADOWANIU KULEK NALEŻY WŁOŻYĆ MAGAZYNEK

PL



MOŻNA ODDAĆ STRZAŁ





We reserve the right to make color and design changes and technical improvements. No responsibility is accepted for printing errors or incorrect information.

Änderungen in Farbe und Design, sowie technische Verbesserungen, Druckfehler und Irrtum vorbehalten. Alle Angaben ohne Gewähr.

Sauf modifications de la couleur et du design ainsi que des améliorations techniques, erreurs d'impression et erreur. Toutes les données sont fournies sans garantie.

Salvo modificaciones de color y de diseño así como mejoramientos técnicos, erratas y error. Todos los datos sin garantía.

Con riserva di modifiche di colore e di design, di miglioramenti tecnici, di errori di stampa e di sbagli. Tutte le informazioni senza garanzia.

Изменения цвета и дизайна, а также технические улучшения, опечатки и ошибки не исключены. Мы не гарантируем точность сведений.

Zastrzegamy sobie prawo do pomyłek, błędów w druku, zmian koloru i designu, jak również do wprowadzania technicznych ulepszeń. Wszystkie informacje bez gwarancji.

© UMAREX Sportwaffen GmbH & Co. KG

UMAREX®

UMAREX Sportwaffen GmbH + Co. KG

P.O. Box 27 20
 D-59717 Arnsberg | Germany
 Phone: +49 29 32 / 638-01
 Fax: +49 29 32 / 638-222
 verkauf@umarex.de | sales@umarex.de

www.umarex.com