

Typ : **ProfiTech**  
Hersteller : **Berger + Schröter GmbH**

---

## Prüfbericht

über die Prüfung gemäß den Anforderungen an Fahrzeugteile bei der Bauteilprüfung nach § 30 Straßenverkehrs-Zulassungs-Ordnung (StVZO) – Merkblatt über die Verwendung von Hecktragesystemen an Pkw und Wohnmobilen (BMV/StV 13/36.24.02-30 vom 16.07.1993, VklBI S. 576) in Verbindung mit den Anforderungen gemäß Richtlinie 74/483/EWG über vorstehende Außenkanten bei Kraftfahrzeugen vom 17.09.1974 einschließlich aller Änderungen bis 2007/15/EG vom 14.03.2007

für das Fahrzeugteil: Hecktragesystem  
Typ: ProfiTech  
des Herstellers: Berger + Schröter GmbH

Typ : **ProfiTech**  
 Hersteller : **Berger + Schröter GmbH**

---

**Gründe für die Erweiterung** : entfällt

**0. Allgemeine Angaben**

- 0.1. Fabrikmarke : Berger + Schröder GmbH  
 (Firmenname des Herstellers)
- 0.2. Typ und Bauart des Gepäckträgers : ProfiTech, Hecktragesystem  
 Ausführungen:  
 30726 pulverbeschichtet, grau  
 31144 verzinkt
- 0.3. Name und Anschrift des Herstellers : Berger + Schröter GmbH  
 Voerder Str. 83  
 DE-58135 Hagen-Haspe
- 0.4. Beschreibung des Gepäckträgers

Hauptabmessungen

Länge : 450 mm  
 Breite : 1050 mm  
 Höhe : 160 mm

Befestigung des Hecktragesystems am Fahrzeug : an Anhängerkupplungen DIN 74058 / ISO 1302,  
 Kugelstange einteilig geschmiedet, Werkstoff Mindestgüte S355 (QStE 360; St 52-3)

durch ein Klemmsystem, welches am Trägergestell des Hecktragesystems montiert ist (siehe Montage- und Betriebsanleitung)

Massen

Eigenmasse : 11 kg  
 Zul. Nutzlast / Tragfähigkeit : 59 kg  
 Gesamtmasse : 70 kg

Verwendungsbereich : Das Hecktragesystem ist vorgesehen zum Transport von Wildkörpern und darf nur in Verbindung mit einer typgenehmigten und zum Anbau geeigneten Kuppelungskugel mit Halterung (Anhängerkupplung), die am Fahrzeug montiert ist, verwendet werden. Dabei sind die Hinweise und Auflagen in der Anlage 1 und die der Montage- und Betriebsanleitung (siehe Anlage 2) zu beachten und einzuhalten.

Typ : **ProfiTech**  
Hersteller : **Berger + Schröter GmbH**

---

**1. Prüfgegenstand**

- 1.1. Ausführung : 31144  
1.2. Kennzeichnung : keine  
1.3. Bemerkungen : keine

**2. Prüfprotokoll**

2.1. Prüfbedingungen

2.1.1. Mess- und Prüfeinrichtungen : DEKRA Test-Oval und DEKRA Prüflabor für Festigkeit, Servohydraulische Prüfanlage Instron, Längen- und Winkelmessgeräte

2.1.2. Prüfparameter : siehe Anlage 1

2.1.3. Werkstoffprüfungen : keine

2.1.4. Mitgeltende Prüfgrundlagen : keine

2.2. Prüfergebnisse

Prüfergebnisse : siehe Anlage 1

Montage- und Betriebsanleitung : Die Montage- und Betriebsanleitung enthält ausreichende Informationen zur Montage und zum ordnungsgemäßen Betrieb.

2.3. Allgemeine Angaben

Ort der Prüfung : DEKRA Automobil GmbH  
Automobil Test Center

Datum der Prüfung : 09.01.2012

2.4. Bemerkungen : keine

Typ : **ProfiTech**  
 Hersteller : **Berger + Schröter GmbH**

---

### 3. Prüfunterlagen

Bezeichnung	Zeichnungsnummer	Datum
Zeichnung Hecktragesystem ProfiTech	---	---
Zeichnung „quickconnector“	11402HP-00A	01.04.11
Zeichnung „main base bracket“	11402-01-00A	20.01.10
Zeichnung „housing of clamps“	114002HP-01-01	---
Zeichnung “back plate”	11402HP-01-02	---
Zeichnung „handle base box“	11402HP-01-03-00A	20.01.10
Zeichnung „handle base ourter box“	11402HP-01-03-01A	20.01.10
Zeichnung “bottom plate”	11402HP-01-03-02A	20.01.10
Zeichnung „handle assembly“	11402HP-02-00	---
Zeichnung „handle connector“	11402HP-02-01	---
Zeichnung „handle tube“	11402HP-02-02	---
Zeichnung „cover“	11402HP-03	---
Zeichnung „movable clamp“	11402HP-04	---
Zeichnung „base clamp“	11402HP-05	---
Zeichnung „connecting plate“	11402HP-06	---
Zeichnung “long pin”	11402HP-07	---

### 4. Anlagen

Anlage 1	Prüfparameter und Prüfergebnisse
Anlage 2	Montage- und Betriebsanleitung, Stand 05/2011

Typ : **ProfiTech**  
Hersteller : **Berger + Schröter GmbH**

---

**5. Schlussbescheinigung**

Die unter Nr. 0. beschriebene Einrichtung und der darin beschriebene Typ - e n t s p r i c h t -  
der o. a. Prüfspezifikation.

Dieser Prüfbericht umfasst die Seiten 1 bis 5.

Dieser Prüfbericht darf nur vom Auftraggeber und nur in vollem Wortlaut vervielfältigt und wei-  
tergegeben werden. Eine auszugsweise Vervielfältigung und Veröffentlichung des Prüfberichtes  
ist nur nach schriftlicher Genehmigung des Prüflaboratoriums zulässig.

**TECHNISCHER DIENST / TECHNICAL SERVICE**

benannt von / *designated by*

Kraftfahrt-Bundesamt – Benennungsstelle / *designation body* – KBA-P 00006-95

RDW – Type Approval Division – RDW-99050017

NSAI – National Standards Authority of Ireland – Technical Service No. 91

akkreditiert von / *accredited by*

Deutsche Akkreditierungsstelle GmbH Bundesrepublik Deutschland / *Federal Republic of Germany*

Prüflaboratorium / *Test Laboratory* D-PL-11060-01-00

Inspektionsstelle / *Inspection Body* D-IS-11060-01-00

Klettwitz, 09.01.2012



Ing. Detlef Maas  
Fachspezialist



Tel.: 035754/7344 582 – Fax: 035754/7345 500 – e-mail: detlef.maass@dekra.com

J:\Vorgang\GA2011\25787\pb\_25787.doc

Typ : **ProfiTech**  
Hersteller : **Berger + Schröter GmbH**

---

**Anlage****1**

## **Prüfparameter und Prüfergebnisse**

### **Durchgeführte Prüfungen**

Die durchgeführten Prüfungen erfolgten gemäß den Anforderungen an Fahrzeugteile bei der Bauteilprüfung nach § 30 Straßenverkehrs-Zulassungs-Ordnung (StVZO) – Merkblatt über die Verwendung von Hecktragesystemen an Pkw und Wohnmobilen (BMV/StV 13/36.24.02-30 vom 16.07.1993, VkB I S. 576) in Verbindung mit den Anforderungen gemäß Richtlinie 74/483/EWG über vorstehende Außenkanten bei Kraftfahrzeugen vom 17.09.1974 einschließlich aller Änderungen bis 2007/15/EG vom 14.03.2007.

### **Anbauprüfung und Prüfung der Befestigungseinrichtung (Klemmsystem)**

Die Anbauprüfung des Hecktragesystems wurde in Verbindung mit einer bauartgenehmigten und zum Anbau des Hecktragesystems geeigneten Anhängerkupplung nach Montageanleitung überprüft. Dabei wurde auch das Klemmsystem hinsichtlich der Handhabung und Betätigungskräfte sowie der Verriegelungseinrichtung überprüft.

### **Fahrzeugabmessungen und –gewichte**

Das Hecktragesystem ist hinsichtlich Fahrzeugabmessungen und –gewichte als Ladung zu betrachten und berührt daher nicht die Fahrzeugbeschreibung hinsichtlich Fahrzeuglänge und des Fahrzeugleergewichtes.

Für die sichere und vorschriftsmäßige Ladungsbefestigung und –sicherung gelten die Vorschriften der StVO.

### **Äußere Gestaltung**

Die äußere Gestaltung insbesondere die Abrundungsradien des Hecktragesystems wurde nach der Richtlinie 74/483/EWG überprüft.

### **Rückwärtige lichttechnische Einrichtungen und amtliches Kennzeichen**

Die rückwärtigen lichttechnischen Einrichtungen und das amtliche Kennzeichen am Fahrzeug sind zu wiederholen, wenn diese teilweise oder vollständig verdeckt werden. Der Hersteller des Hecktragesystems bietet dazu optional entsprechende rückwärtige Leuchten an, die am Tragekorb hinten befestigt werden. Die Befestigung des Wiederholungskennzeichens erfolgt ebenfalls am Tragekorb hinten mittig. Die ordnungsgemäße Befestigung aller Bauteile sowie die Funktion aller vorgeschriebenen Leuchten und deren Anbaulage (u.a. Einhaltung des vorgeschriebenen Maximalabstandes von 400 mm zu den seitlichen Fahrzeugumrissen) ist zu überprüfen.

### **Festigkeit**

Die Festigkeit des Hecktragesystems wurde durch

1. dynamische Beanspruchungen durch Fahr- und Bremsversuche nach DIN 75302 und
2. statische Versuche in Längs- und Querrichtung nach Richtlinie 74/483/EWG, Abschnitt 6.16.1 nachgewiesen.

Bei der dynamischen Beanspruchung wurde das Hecktragesystem mit dem 1,5-fachen der Tragfähigkeit beladen.

Typ : **ProfiTech**  
Hersteller : **Berger + Schröter GmbH**

---

**Verwendungsbereich, Eignung der Kupplungskugeln mit Halterung (Anhängerkupplungen)**

Einige Fahrzeughersteller erteilen auch für die am Fahrzeug serienmäßig montierte Anhängerkupplung eine Freigabe für die Verwendung von Hecktragesystemen. Dazu werden in den Bedienungsanleitungen der Fahrzeuge die zulässigen Belastungen und Geometrien beschrieben. Diese sind maßgebend für die Verwendung der Hecktragesysteme.

Sollte für die entsprechende Anhängerkupplung keine Freigabe zur Verwendung von Hecktragesystemen vorliegen, so muss die Eignungsprüfung (Mindestanforderung) nach der Montage- und Betriebsanleitung des Hecktragesystems erfolgen. Die Eignungsprüfung wurde auf der Grundlage des § 30 Straßenverkehrs-Zulassungs-Ordnung (StVZO) – Merkblatt über die Verwendung von Hecktragesystemen an Pkw und Wohnmobilen – erstellt.

**Prüfergebnisse**

Das Hecktragesystem genügt den Anforderungen der Prüfgrundlagen hinsichtlich Festigkeit, vorstehende Außenkanten sowie Beschaffenheit des Verriegelungsmechanismus. Die bestimmungsgemäße Benutzung des Hecktragesystems, unter Einhaltung der Auflagen und Hinweise der Montage- und Betriebsanleitung des Hecktragesystems sowie richtiger Wartung und Austausch der Verschleißteile, lässt eine verkehrssichere Nutzung erwarten.

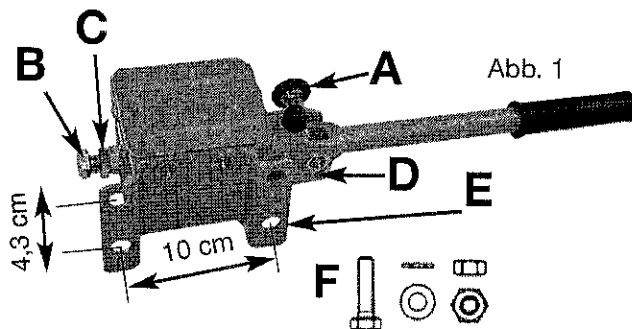
# Montage- und Betriebsanleitung für Hecktragesysteme

Stand 05/2011

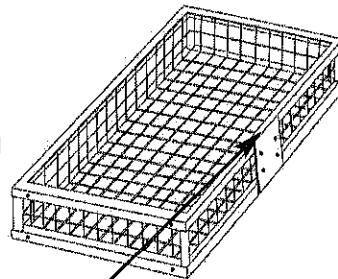
Typ: ProfiTech

Ausführungen: Art. Nr. 30726 pulverbeschichtet, grau

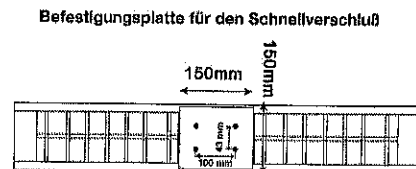
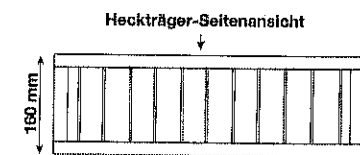
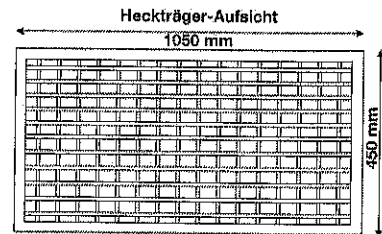
Art. Nr. 31144 verzinkt



- A - Sicherungsbolzen
- B - Nachstellschraube
- C - Kontermutter
- D - Bohrung für Vorhängeschloß
- E - Lochabstände für die Befestigung
- F - Montagesatz bestehend aus:  
 4 x Schraube 8.8 M10x30  
 4 x U-Scheibe  
 4 x Mutter M10 selbstsichernd  
 Anziehdrehmoment 49 Nm



Das Typenschild der Ausführungen befindet sich auf der Innenseite der Trägerplatte für den Schnellverschluß



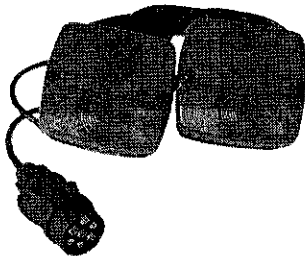
## Angaben zum Hecktragesystem

Eigengewicht:	11 kg
Zulässige Nutzlast/Tragfähigkeit:	59 kg
Zulässiges Gesamtgewicht Träger (Eigengewicht und Nutzlast):	70 kg

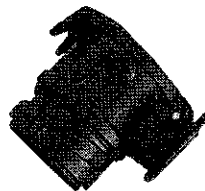
## Wiederholung der rückwertigen lichttechnischen Einrichtungen und des amtlichen Kennzeichens

ja, wenn durch den Heckträger selbst oder durch die aufgenommene Last die rückwärtige Fahrzeugbeleuchtung und/oder das amtliche Kennzeichen teilweise oder vollständig verdeckt werden.

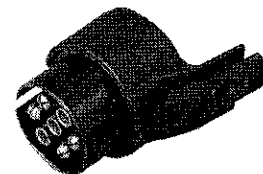
Um den Anbau problemlos zu gestalten, bieten wir optional an:



a) eine Anhängerleuchte mit 5 Funktionen, Blinker, Bremslicht, Rücklicht mit Nummernschildbeleuchtung und Nebelschlußleuchte Art.-Nr. 20167



b) einen Adapter für 7 pol. Trailer zu 13 pol. PKW Art.-Nr. 20017



c) einen Adapter für 13 pol. Trailer zu 7 pol. PKW, Art.-Nr. 20018



## Verwendungsbereiche

Das Hecktragesystem Typ ProfiTech ist vorgesehen zum Transport von Wildkörpern und darf nur in Verbindung mit einer typengenehmigten und zum Anbau des Hecktragesystems geeigneten Kuppelkugel mit Halterungen (DIN 74058 / ISO 1302), die am Kraftfahrzeug montiert ist, verwendet werden.

Einige Fahrzeughersteller erteilen auch für die am Fahrzeug serienmäßig montierte Anhängerkupplung eine Freigabe für die Verwendung von Hecktragesystemen. Dazu werden in den Bedienungsanleitungen der Fahrzeuge die zulässigen Belastungen und Geometrien beschrieben. Diese sind maßgebend für die Verwendung der Hecktragesysteme.

Sollte für die entsprechende Anhängerkupplung keine Freigabe zur Verwendung von Hecktragesystemen vorliegen, so hat die Eignungsprüfung wie nachfolgend beschrieben zu erfolgen. Die Eignungsprüfung wurde auf der Grundlage des § 30 Straßenverkehrs-Zulassungs-Ordnung (StVZO) – Merkblatt über die Verwendung von Hecktragesystemen an PKW und Wohnmobilen – erstellt.

## Eignungsprüfung der Anhängerkupplung

Der Hecktragesystem kann auf einer typgenehmigten Anhängerkupplung unter folgenden Bedingungen montiert werden:

1. Die Kugel und die Kugelstange müssen aus einem Stück bestehen.
2. Der Werkstoff der Kugelstange muss eine Mindestgüte von S355 (QStE 360; St 52-3) haben (in der Regel sind Kugelstangen aus Werkstoff St 52-3).
3. Der Bereich zwischen der Kugel und der Einspannstelle bzw. Querträger darf keine Schwächungen aufweisen. (Anschweißteile o.ä.).
4. **Die zulässige Stützlast der Anhängerkupplung (siehe Fabrikschild auf der Anhängerkupplung) muss mindestens 70 kg betragen.**
5. Ermittlung des D-Wertes, die die Anhängerkupplung am Fahrzeug mindestens aufweisen muss. Der zulässige D-Wert der Anhängerkupplung muss gleichgroß oder größer sein als der ermittelte D-Wert aus der Tabelle auf Seite 3.  
Dazu müssen die Maße K und L von der Anhängerkupplung abgenommen werden (Messen der vertikalen Höhe K und der horizontalen Länge L wie in der unten stehenden Abb.2 gezeigt).

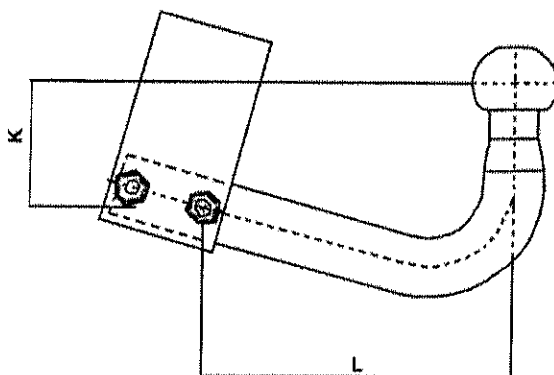


Abb. 2

### Ermittlung des D-Wertes, die Ihre Anhängerkupplung mindestens aufweisen muss:

D-Wert in kN	k					
	40	60	80	100	120	140
100	12,0	9,6	8,0	6,9	6,1	5,5
150	10,7	8,9	7,6	6,7	6,0	5,4
200	9,7	8,3	7,3	6,5	5,9	5,4
250	9,0	7,9	7,1	6,4	5,8	5,4
300	8,5	7,6	6,8	6,2	5,7	5,3
350	8,1	7,3	6,7	6,1	5,7	5,3

Vergleichen Sie den ermittelten D-Wert aus der Tabelle mit den Angaben des D-Wertes auf dem Fabrikschild der Anhängerkupplung (sollten Sie das Fabrikschild der Anhängerkupplung nicht finden können, fordern Sie den D-Wert und die zulässige Stützlast in Ihrer Fachwerkstatt, beim Autohersteller oder beim Hersteller der Anhängerkupplung an).

#### Beispiel:

D-Wert laut Fabrikschild: 10,5 kN  
zulässige Stützlast: 70 kg  
vertikale Höhe K: 80 mm  
horizontale Länge L: 250 mm

1. Vergleich zulässige Stützlast ist erfüllt, da die Mindest-Stützlast von 70 kg erreicht wird.
2. Lesen Sie nun den D-Wert in der Tabelle bei der Schnittstelle 80 mm Höhe/250 mm Länge ab, in diesem Fall 7,1. Damit ist die Forderung erfüllt; der vorhandene D-Wert der Anhängerkupplung ist höher als der aus der Tabelle ermittelte Mindest-D-Wert.
3. Daraus ergibt sich, dass der Heckträger mit einer Nutzlast von 59 kg (max. Nutzlast des Heckträgers) belastet werden darf.

#### Vorbereitung und Montage des Heckträgers an die Anhängerkupplung

Montieren Sie mit dem beiliegenden Montagematerial (4 Schrauben M10x25, 4xU-Scheiben, 4x selbstsichernde Muttern) die Schnellkupplung an dem Heckträgerkorb, (siehe Seite 1, Abb. 1).

Montieren Sie zunächst die Schnellverschluss-Einheit mittels der beigefügten Befestigungsschrauben an dem Heckträgerkorb. Achten Sie darauf, dass alle Schraubverbindungen fest angezogen sind (Anzugsdrehmoment beachten). Verwenden Sie ausschließlich die beigefügten, selbstsichernden Muttern. Bevor Sie den Heckträger auf die Anhängerkupplung aufsetzen und montieren, ist die Kupplungskugel fettfrei zu machen.

Ziehen Sie den Sicherungsbolzen (A) heraus und drehen ihn ¼ Drehung.

Jetzt kann der Hebel nach oben geklappt werden. Es öffnen sich die beiden Kugel-Klemmbacken in dem Schnellverschluss.

Setzen Sie den Heckträger auf die Kupplungskugel auf und drücken Sie den Hebel halb herunter, damit der Träger noch in der Waagerechten ausgerichtet werden kann.

Wenn der Heckträger waagrecht hinter dem Auto ausgerichtet ist, drücken Sie den Handhebel ganz herunter und sichern ihn wieder mit dem Sicherungsbolzen.

**Wichtig:** der Anpressdruck der Kugel-Klemmbacken muss auf jede Anhängerkupplung neu eingestellt bzw. angepaßt werden, um die erforderliche Klemmfestigkeit zu erreichen.

Öffnen Sie dazu zunächst die Kontermutter (C) um dann die Nachstellschraube (B) mit einem Drehmomentschlüssel mit 32 Nm anzuziehen. Der Handhebel muß sich dabei in der Klemmstellung befinden (nach unten gedrückt). Ziehen Sie danach die Kontermutter wieder fest.

In regelmäßigen Abständen ist der Anpressdruck der Kugel-Klemmbacken zu überprüfen.

Diese Einstellung muss bei jedem Fahrzeug-/Kupplungs-Wechsel wiederholt werden. Sollten Sie keinen Drehmomentschlüssel besitzen, lassen Sie diese Einstellarbeiten in einer Werkstatt erledigen.

Durch Anbringen eines Vorhängeschlosses in die dafür vorgesehenen Löcher (D) schützen Sie den Heckträger vor Diebstahl.

**Sicherheitshinweis:**

Nach ca. 50 km Fahrtstrecke ist der Sitz des Heckträgers einschließlich Ladung zu überprüfen. ggf muss die Nachstellschraube (B) nachgezogen werden.

**Demontage des Heckträgers**

- Trennen der elektrischen Verbindung.
- Ziehen Sie den Sicherungsbolzen (A) heraus und drehen ihn um eine ¼ Drehung (siehe Abb. 1).
- Klappen Sie den Handhebel nach oben. Halten Sie den Korb dabei gut fest, damit er nicht nach unten wegklappen kann, und so das Fahrzeug beschädigt.
- Heben Sie den Korb mit samt der Schnellkupplung nach oben von der Anhängkupplung ab. Achten Sie darauf, dass Sie nicht durch schnelle, unkontrollierte Bewegungen Ihr Fahrzeug beschädigen.

**Allgemeine Hinweise**

Rückwertige lichttechnische Einrichtungen und amtliches Kennzeichen.

Wenn durch den Heckträger oder die aufgenommene Last die Fahrzeugrückleuchten und/oder das KFZ-Kennzeichen teilweise oder vollständig verdeckt werden, muss die Fahrzeugbeleuchtung und/oder das KFZ-Kennzeichen wiederholt werden.

Lichttechnische Einrichtung	Erstzulassung des Fahrzeugs		
	vor dem 01.01.1987	ab 01.01.1987 bis 31.12.1990	ab 01.01.1991
Rückfahrscheinwerfer	nicht vorgeschrieben	vorgeschrieben	vorgeschrieben
Nebelschlussleuchte	nicht vorgeschrieben	nicht vorgeschrieben	vorgeschrieben

Zu dem Zeitpunkt der Erstzulassung des Fahrzeugs nicht vorgeschriebene Leuchten brauchen nicht wiederholt werden.

**Ladungssicherung**

Für die ordnungsgemäße Ladungssicherung gemäß StVO ist der Fahrzeugführer verantwortlich. Achten Sie insbesondere darauf, dass die Last nicht weiter als 40 cm über den äußeren Rand der Lichtaustrittsfläche der Begrenzungs- oder Schlussleuchten herausragt.

**Weitere Hinweise**

Der Heckträger darf nicht seitlich über die Fahrzeugbegrenzung hinausragen.

Durch die am Heck des Fahrzeugs angebrachte Ladung wird die vom Fahrzeughersteller vorgegebene Achslastverteilung verändert. Diese Veränderung darf nicht zu einem Überschreiten der zulässigen Achslasten führen.

Die Fahrweise ist dem Beladungszustand und einem ggf. geänderten Fahrverhalten anzupassen.

**Berger & Schröter**

**Berger & Schröter GmbH**  
**Voerder Straße 83 - 58153 Hagen**  
**Tel. 0 23 31 - 62 40 00**