



CO₂-Pistole
Mod. CP99
Cal. 4.5 mm (.177)

D GB F E
Pat. angem.



Diese Waffe ist frei erwerbbar ab 18 Jahre oder älter. Zu Ihrer eigenen und zur Sicherheit anderer lesen Sie bitte die Bedienungsanleitung vollständig und sorgfältig durch, bevor Sie mit der Waffe den ersten Versuch zu schießen unternehmen.

Käufer und Besitzer haben die Pflicht, alle Regeln über den Gebrauch und den Besitz von Luftpistolen zu befolgen.



Dieses Symbol markiert Sicherheitshinweise in dieser Gebrauchsanleitung. Wenn Sie dieses Symbol sehen, seien Sie bitte besonders aufmerksam und lesen Sie den markierten Abschnitt sorgfältig.



Lesen Sie die Gebrauchsanleitung sorgfältig durch. Laden Sie die Diabolos erst unmittelbar vor dem Schießen. Wenn Sie Ihre Waffe geladen haben und sich entscheiden nicht zu schießen, entladen Sie wie nachstehend beschrieben. Eine gesicherte, ungeladene Waffe ist am sichersten. Unfälle passieren schnell, und durch einen Unfall jemanden zu verletzen oder zu töten, kann schwere Folgen haben. Bitte seien Sie beim Schießen besonders vorsichtig!

Das Kapitel "Sicher zielen und schießen" in dieser Anleitung behandelt die Regeln zum sicheren Schießen. **LESEN SIE DIESES KAPITEL.** Folgen Sie diesen Regeln und vergewissern Sie sich, dass jeder, der mit der Waffe umgeht, mit der Handhabung und den Sicherheitsregeln vertraut ist. Lesen Sie auch das Kapitel "Sicherer Umgang mit Waffen", um Unfälle zu vermeiden.

Obwohl Ihre neue Luftpistole keine scharfe Waffe ist, ist sie eine Waffe und sollte mit Vorsicht und Respekt behandelt werden. Denken Sie immer daran, dass der erste und wichtigste Sicherheitsaspekt einer jeden Waffe der Schütze ist. Alle Sicherungen sind mechanisch, und der Schütze ist der Einzige, der die Waffe sichert oder entschert. **VERLASSEN SIE SICH NICHT AUF MECHANISCHE SICHERUNGEN** - denken Sie vorausschauend und vermeiden Sie Situationen, die zu einem Unfall führen könnten!

Waffen unterscheiden sich in ihrer Handhabung. Sie sollten niemals mit einer Waffe schießen, bevor Sie sich nicht mit ihr vertraut gemacht haben. Lesen Sie die folgende Gebrauchsanleitung und üben Sie die Handhabung **OHNE DIE WAFFE GELADEN ZU HABEN** (Trockenübung auf ein sicheres Ziel), damit Sie in der Lage sind, die Waffe richtig und sicher zu bedienen.

Punkte zum sicheren Schießen:

1. Lernen Sie die Einzelteile Ihrer neuen Pistole kennen
2. Handhabung des Entspanndrückers
3. Griff Rücken austauschen
4. Handhabung der Sicherung
5. Einsetzen und Austauschen der CO₂-Kapsel
6. Laden und Entladen der Luftpistole
7. Sicher zielen und schießen
8. CO₂-Besonderheiten
9. Visiereinstellung
10. Aufbewahrung
11. Pflege
12. Probleme
13. Veränderungen an der Waffe
14. Reparaturen von Walther-Waffen
15. Gewährleistung bei Walther-Waffen
16. Sicherer Umgang mit Waffen
17. Technische Daten
18. Sonderzubehör

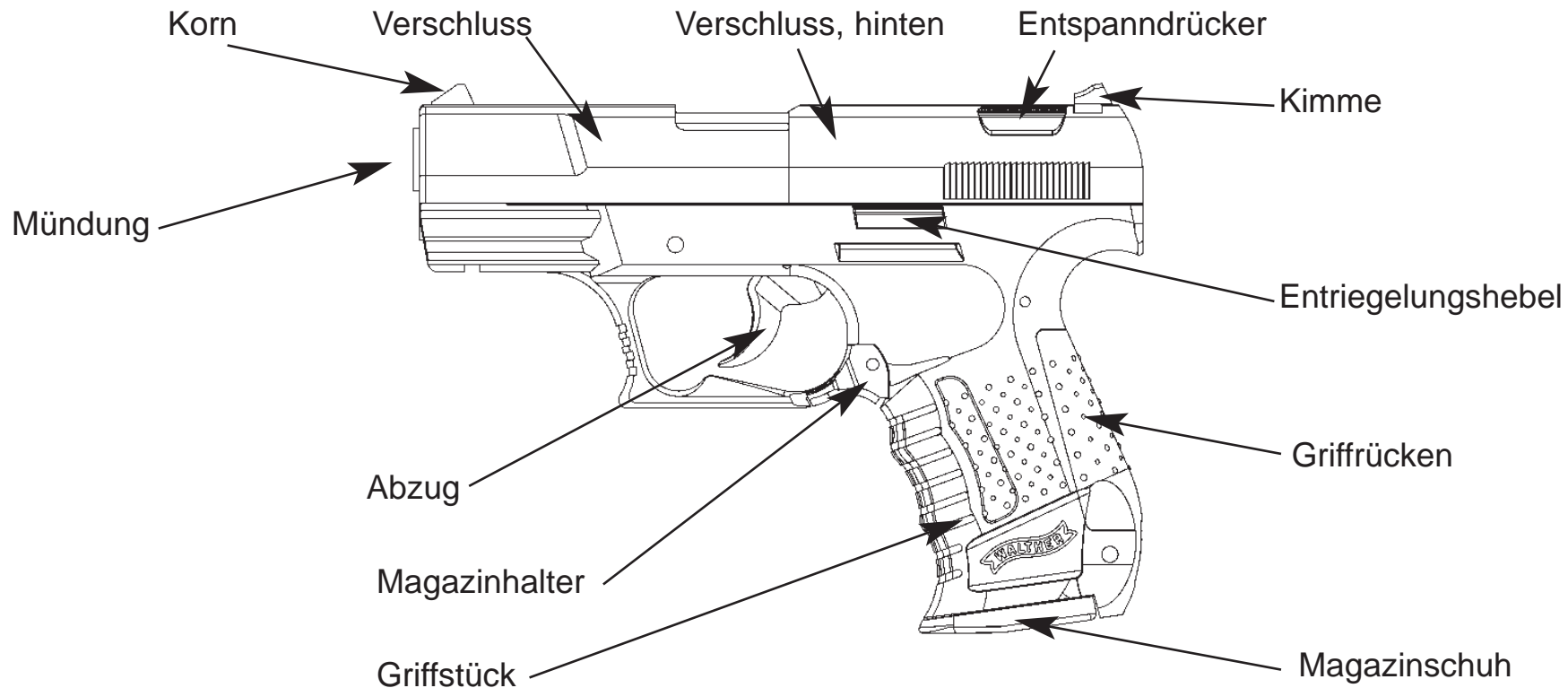


Niemals eine geladene Waffe liegen lassen!

Aufbewahrung und Lagerung Ihrer Waffe sollten nur in ungeladenem Zustand erfolgen. Sicherung auf "gesichert" (S) stellen, sorgfältig darauf achten, dass sich kein Geschoss im Lauf befindet, CO₂-Kapseln herausnehmen und Diabolo aus der Trommel nehmen. Waffe von Kindern und ungeübten Benutzern fern halten. Diabolo und CO₂-Kapseln von der Pistole getrennt aufbewahren, um sie von ungeübten Benutzern und unbefugten Personen fern zu halten.

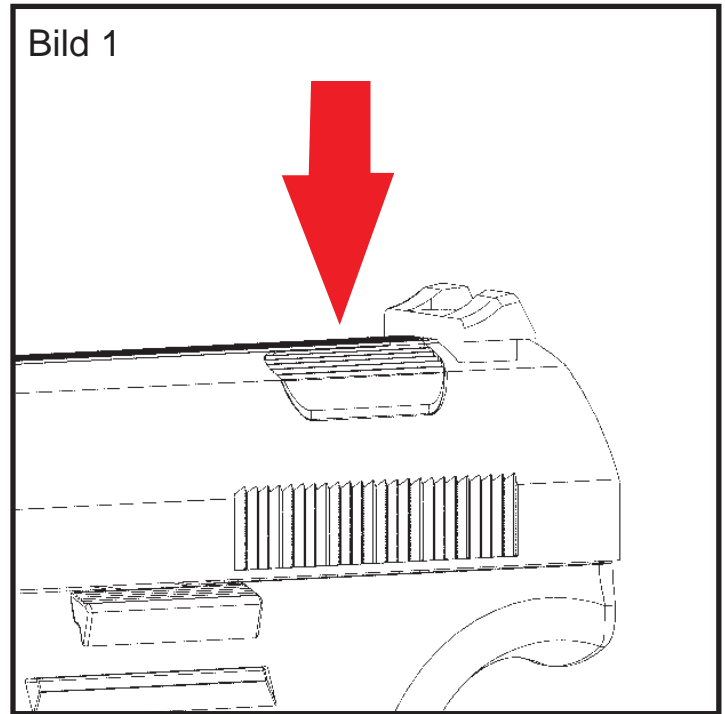
1. Lernen Sie die Einzelteile Ihrer neuen CO₂-Pistole kennen

Das Einprägen der Bezeichnungen der Einzelteile Ihrer neuen Pistole wird Ihnen helfen, die Gebrauchsanleitung zu verstehen. Lesen Sie dieses Handbuch, um Freude an Ihrer neuen Waffe zu haben.



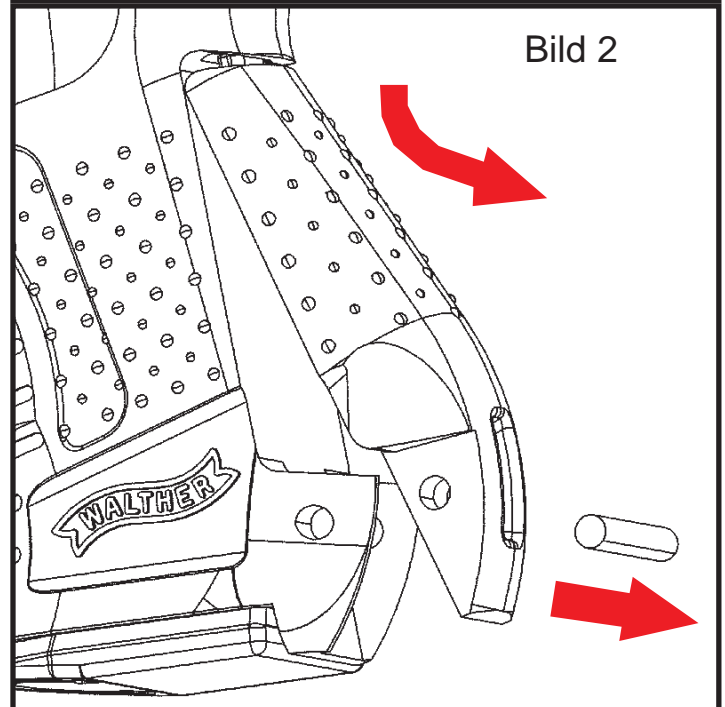
2. Handhabung des Entspanndrückers

Drücken Sie den Hahnentspanndrucker nach unten, wie in Bild 1 dargestellt. Der Hahn wird dabei entspannt und in die Sicherungsraste gestellt.



3. Griffücken austauschen

Entfernen Sie den Stift, wie in Bild 2 dargestellt, und ziehen Sie den Griffücken zuerst unten aus dem Griffstück.



4. Handhabung der Sicherung

A. Um die Waffe zu sichern, schieben Sie die Sicherung, wie in Bild 3 dargestellt, in die vordere Position (rote Markierung verdeckt).

B. Sie sollten nur mit der Waffe hantieren, wenn diese entspannt und gesichert ist. Bitte darauf achten, dass die Mündung immer in eine sichere Richtung zeigt.

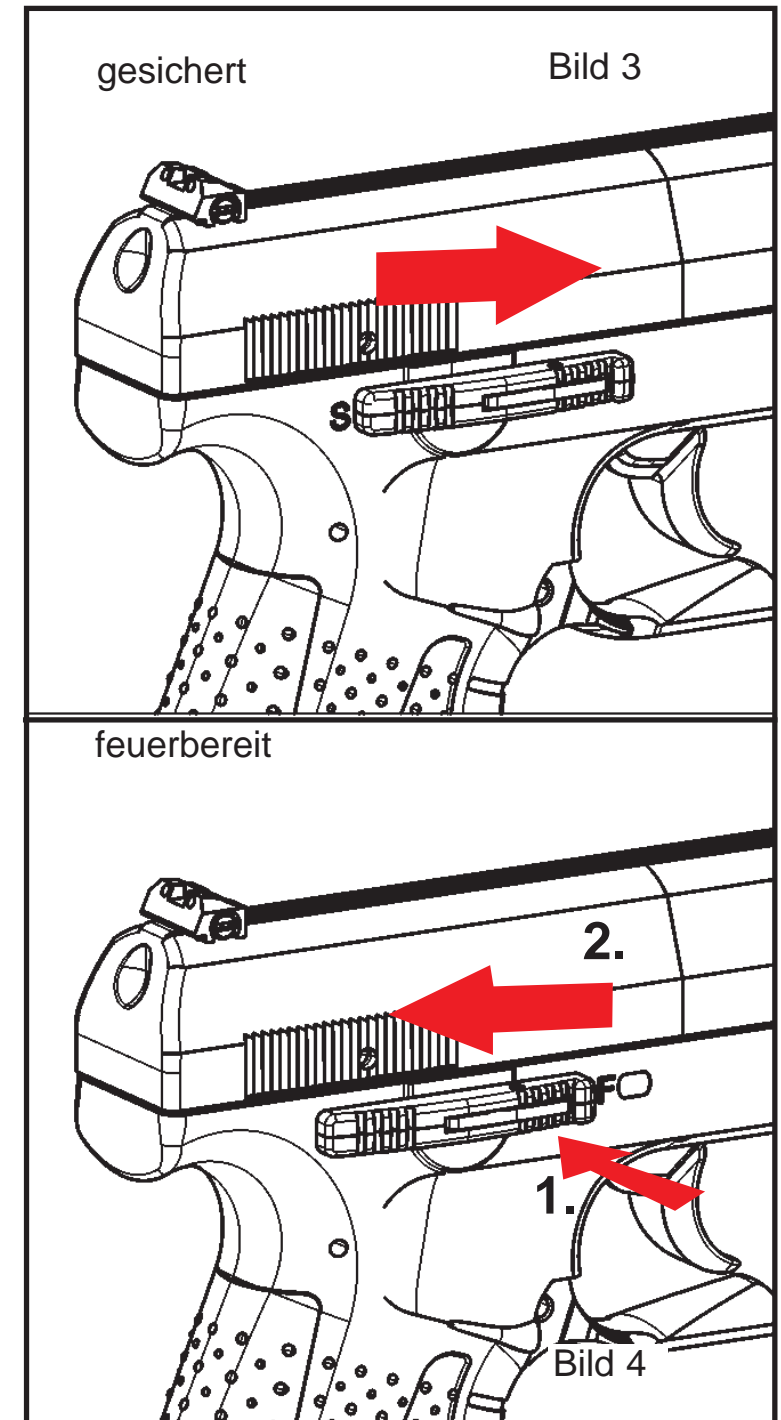
C. Um die Waffe zu entsichern:

1. Drücken Sie den Hebel.
2. Halten Sie diesen Hebel gedrückt, während Sie die Sicherung in die hintere Position schieben (rote Markierung sichtbar).
Die Pistole ist schussbereit (Bild 4).



VORSICHT:

Es ist zu empfehlen, es sich zur Gewohnheit zu machen, die Waffe stets in entspannter und gesicherter Stellung stehen zu lassen, bis geschossen werden soll.



5. Einsetzen und Austauschen der CO₂-Kapsel

A. Einsetzen der CO₂-Kapsel



Vorsicht: Beim Anstechen einer CO₂-Kapsel ist unbedingt darauf zu achten, dass die Waffe gesichert ist und die Mündung in eine sichere Richtung weist.

Hinweis: Nur 12g CO₂-Kapseln verwenden, keine Kapseln mit anderen Gasen!

Betätigen Sie den Magazinhalter (Bild 5), um das Magazin zu entnehmen. Drehen Sie den Magazinschuh in Richtung "OPEN" und schrauben Sie die Kapselinstellschraube (Bild 6) ganz nach unten. Restliches CO₂-Gas kann ausströmen. Jetzt können Sie die Kapsel entnehmen. Legen Sie die neue Kapsel mit dem schlanken Ende zuerst in das Magazin (Bild 7), drehen Sie mit dem Kapselgegenlager die Kapsel fest und schließen Sie den Magazinschuh in Richtung "Power" (Bild 8). Die CO₂-Kapsel ist jetzt angestochen und abgedichtet. Führen Sie das Magazin in die gesicherte Waffe bis zum Einrasten ein (Bild 9).

Um zu prüfen, ob die Kapsel richtig angestochen ist, vergewissern Sie sich, dass die Waffe nicht geladen ist, und schießen Sie in eine sichere Richtung. Wenn die Pistole nicht schießt, setzen Sie die Kapsel erneut, wie oben beschrieben, ein.



ACHTUNG! Machen Sie niemals den Versuch, eine CO₂-Kapsel mit Gewalt einzusetzen. Falls Sie Ihre Waffe längere Zeit nicht benutzen, empfehlen wir Ihnen, die CO₂-Kapsel zu entfernen. Damit entlasten Sie das Ventil.

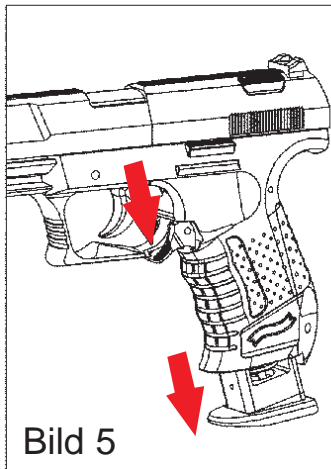


Bild 5

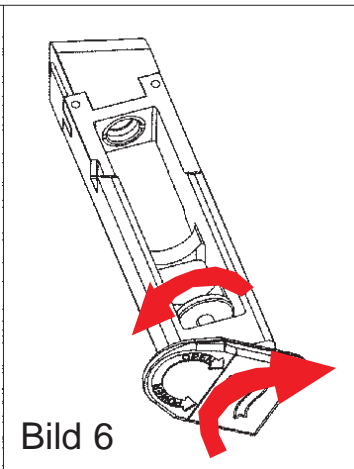


Bild 6

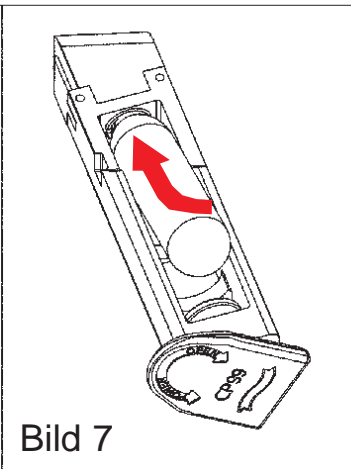


Bild 7

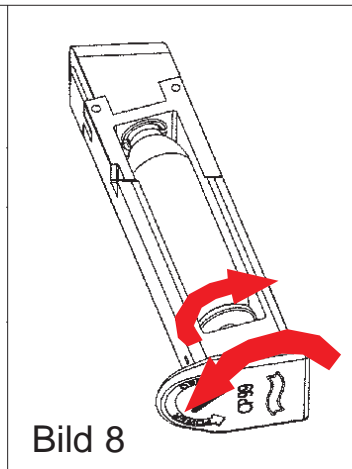


Bild 8

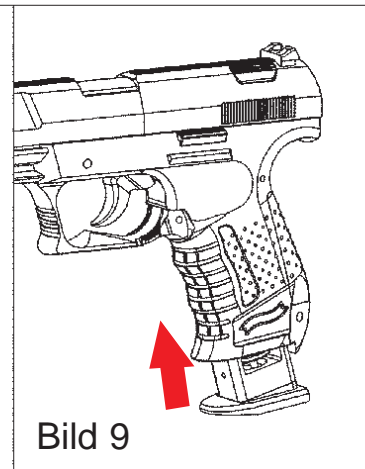


Bild 9

B. Entfernen einer CO₂-Kapsel

Sichern Sie die Waffe (Hahn entspannt, siehe Kap. 4). Halten Sie mit einer Hand die Waffe oben am Griffstück. Betätigen Sie den Magazinhalter (Bild 5), um das Magazin zu entnehmen. Drehen Sie den Magazinschuh in Richtung "OPEN" und schrauben Sie die Kapseleinstellschraube (Bild 6) ganz nach unten. Restliches CO₂-Gas kann ausströmen. Jetzt können Sie die Kapsel entnehmen.



Vorsicht: Gesicht und Hände in sicherem Abstand von der CO₂-Kapsel halten. Entströmendes CO₂ kann Vereisungen verursachen.



ACHTUNG! CO₂-Kapseln können ab 50°C explodieren. Kapseln nicht zerstören oder ins Feuer werfen. Keiner großen Hitze aussetzen und nicht bei Temperaturen über 50°C lagern. Machen Sie bitte nie den Versuch, eine gebrauchte CO₂-Kapsel für irgendeinen Zweck wiederzuverwenden. Lassen Sie niemals CO₂-Kapseln im Auto in direktem Sonnenlicht liegen.

6. Laden und Entladen der CO₂-Pistole



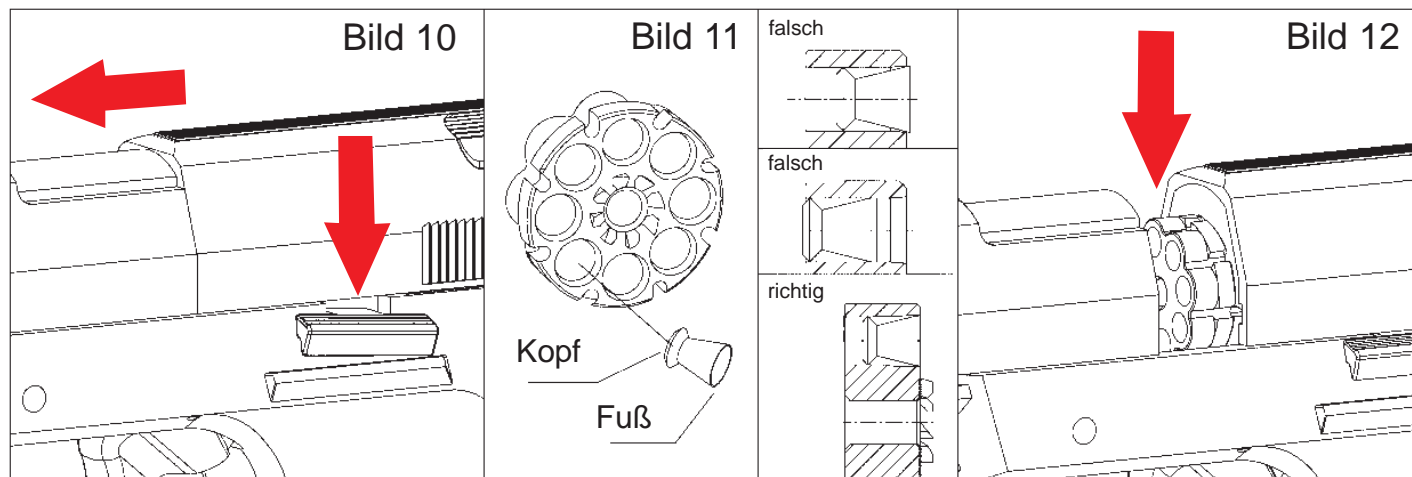
ACHTUNG! Benutzen Sie ausschließlich Diabolos cal. 4.5 mm (.177) mit maximaler Geschosslänge von 6.5 mm. Verwenden Sie keine Stahlrundkugeln (so genannte BBs), Stahlspitzkugeln, Federbolzen oder ähnlich ungeeignete Geschosse.

A. Laden der Pistole

- Sichern Sie Ihre Waffe (Hahn entspannt, siehe Kap. 4).
- Öffnen Sie den Schlitten, indem Sie den Entriegelungshebel leicht nach unten drücken und wieder zurück schwenken lassen (Bild 10). Waffe dabei waagrecht halten, damit die Trommel nicht aus der Waffe fällt.
- Durch eine Sicherung lässt sich die Waffe im geöffneten Zustand nicht abziehen.
- Entnehmen Sie die Trommel und laden Sie die Diabolo cal. 4.5 mm (.177) mit dem Kopf zuerst in jedes Geschoßlager (Bild 11).
- Um Störungen zu vermeiden, versichern Sie sich, dass bei jedem Diabolo der Fuß mit der Trommel abschließt oder leicht im Geschosslager vertieft ist.
- Plazieren Sie die Trommel in der Waffe (Bild 12) und schließen Sie den Schlitten, indem Sie ihn vorne anfassen und zuschieben, bis er einrastet (Bild 13). Der Entriegelungshebel muss dabei in waagerechter Position sein.

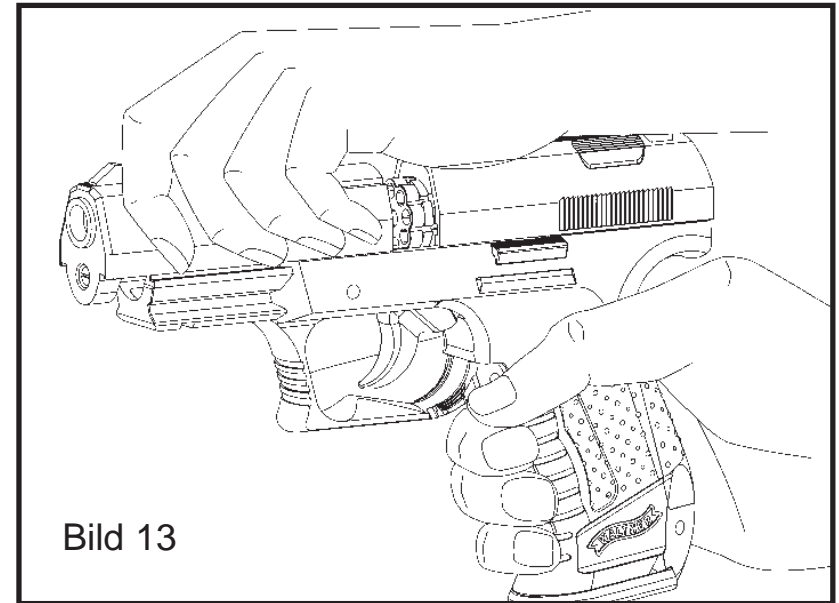


ACHTUNG! Niemals die Hand vor die Laufmündung halten! Finger weg vom Abzug!
Vorsicht! Vergewissern Sie sich, dass die Mündung immer in eine sichere Richtung zeigt. Richten Sie die Waffe niemals auf Menschen oder Tiere.



B. Entladen der Pistole

- Sichern Sie Ihre Waffe wie beschrieben (Hahn entspannt nach Kap. 2).
- Öffnen Sie den Verschluss, indem Sie den Entriegelungshebel nach unten schwenken (Bild 10).
- Entnehmen Sie die Trommel und drücken Sie mit der Reinigungsbürste oder einem einfachen Werkzeug alle Diabolos aus der Trommel.



Achtung! Benutzen Sie niemals einen scharfen Metallgegenstand, um die Diabolos zu entfernen! Beschädigungen der Trommel oder des Laufes führen zu Funktionsstörungen.

- Kontrollieren Sie den Lauf, um sich zu vergewissern, dass die Pistole komplett entladen ist.
- Wenn ein Diabolo im Lauf ist, entfernen Sie dieses mit der Reinigungsbürste.
- Versuchen Sie nicht, ein gebrauchtes Diabolo noch einmal zu verschießen. Trommel und Lauf könnten beschädigt werden.

7. Sicher zielen und schießen



ACHTUNG! Sorgen Sie dafür, dass der Lauf der Waffe stets in eine sichere Richtung gehalten wird. Niemals auf Menschen oder Tiere zielen. Behandeln Sie die Waffe immer so, als wäre sie geladen und schussbereit.

Vergewissern Sie sich, dass Ihre Waffe gesichert ist. Setzen Sie die CO₂-Kapsel ein und laden Sie die Pistole wie beschrieben. Als erfahrener und auf Sicherheit bedachter Schütze haben Sie natürlich bei jedem Schuss das korrekte Visierbild vor Augen.



VORSICHT! Wegen der hohen Leistung dieser Waffe seien Sie bitte besonders vor- und umsichtig bei der Auswahl eines sicheren Zieles. Wählen Sie nur Ziele, die nicht durchdrungen werden können, bzw. die - wegen ihrer harten Oberfläche - keine Abpraller verursachen können. Schießen Sie niemals auf Wasserflächen!

Wenn Sie sicher sind, dass Ziel, Kugelfang und Umgebungsbereich sicher sind, kann nach ordnungsgemäßem Abschluss der einzelnen Betätigungsschritte geschossen werden:

Drücken Sie leicht, aber konsequent auf den Abzug, bis der Schuss bricht (sich löst).

Double Action/Single Action

Sie können auf zwei Arten schießen: Mit Double Action oder mit Single Action.

Mit "Double Action" schießen heißt, dass Sie einen Schuss allein durch Betätigen des Abzugs abgeben können.

"Single Action" schießen heißt, dass das innen liegende Schlagstück vorher von Hand gespannt wird: Ziehen Sie dazu den Verschluss, hinten, kräftig zurück und lassen ihn nach vorne gleiten. Betätigen Sie dann den Abzug.

Für das schnelle Schießen empfiehlt sich "Double Action", für das langsamere, präzisere Schießen mehr die Methode mit "Single Action".

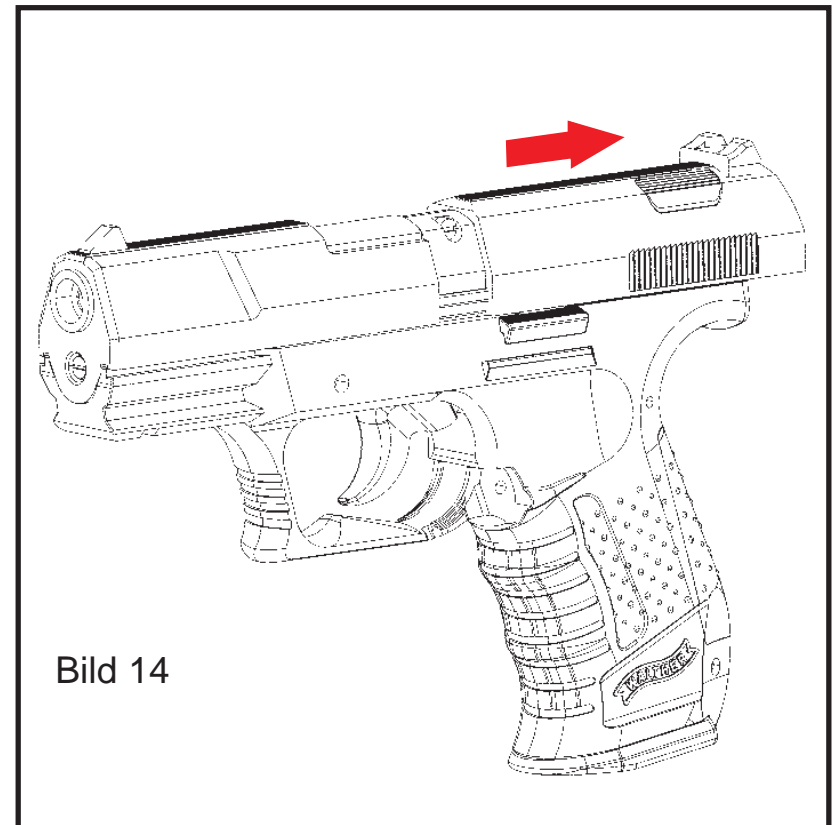


Bild 14



ACHTUNG! Wenn die Waffe kein Geschoss verschießt, darf man niemals annehmen, dass die Trommel kein Geschoss mehr enthält.

VORSICHT! Das Schießen mit einer Pistole mit zu geringem CO₂-Druck kann dazu führen, dass ein Diabolo im Lauf stecken bleibt. (Siehe Ausführungen über zu niedrigen CO₂-Druck im Abschnitt CO₂-Besonderheiten, Punkt 8).

Wenn ein Diabolo sich nach Abschluss der vorstehenden Bedienungsschritte nicht abschießen lässt, kann die Ursache ein durch ein Geschoss hervorgerufene Ladehemmung sein.



Eine Ladehemmung ist ein gefährlicher Zustand!

- Sichern Sie die Waffe (Hahn entspannen nach Kap. 2).
- Entnehmen Sie die Trommel.
- Überprüfen Sie, ob der hintere Fuß des Diabolos mit der Trommel abschließt oder leicht im Patronenlager vertieft ist.
- Vergewissern Sie sich, dass kein Diabolo im Lauf ist.
- Schließen Sie den Verschluss, indem Sie ihn vorne anfassen und zuschieben, bis er einrastet (Bild 13).
- Zielen Sie in eine sichere Richtung.
- Betätigen Sie den Abzug, um zu kontrollieren, dass der CO₂-Druck ausreichend ist.
- Wechseln Sie gegebenenfalls die Kapsel aus und laden Sie die Waffe neu, wie vorab beschrieben.



VORSICHT! Gesicht und Hände in sicherem Abstand von der CO₂-Kapsel halten. Entströmendes CO₂ kann Vereisungen verursachen.

8. CO₂-Besonderheiten

Es kann gelegentlich vorkommen, dass eine CO₂-Pistole besonderen Bedingungen unterworfen ist, die die guten Leistungen der Waffe nachteilig beeinflussen können. Hierzu gehören auch der Gebrauch und/oder die Aufbewahrung oder Lagerung der Waffe bei Temperaturen, die beträchtlich höher oder niedriger sein können als die normalen Außentemperaturen (15 - 21°C); ferner fällt hierunter auch die Benutzung durch schnelles Schießen.

1. Hohe Temperaturen können in der CO₂-Kapsel, wie auch in der Waffe selbst, einen Druck erzeugen, der erheblich höher ist als der normale Betriebsdruck. Ein solcher Überdruck kann das Abschießen der Pistole verhindern und zu bleibendem Schaden führen. Die maximale Temperatur für die Lagerung oder den Gebrauch dieser Waffe sollte nicht über 50°C liegen. Diese Temperatur kann erreicht werden, wenn die Waffe an einem hellen Tag in direkter Sonneneinstrahlung liegen gelassen wird. Daher sollte der verantwortungsvolle Schütze seine Waffe niemals höheren Temperaturen oder starkem Sonnenschein für eine längere Zeitdauer aussetzen. Die CO₂-Kapsel könnte zu heiß werden und explodieren, Ihre Pistole beschädigen und Personen in unmittelbarer Nähe verletzen oder töten.
2. Schnell aufeinander folgende Schüsse führen zu einer Temperaturabsenkung in der Waffe selbst, wie auch in der CO₂-Kapsel. Dies führt zu geringeren Geschossgeschwindigkeiten und zu Schwankungen des Gasdrucks.
3. Während der schnellen Schussfolgen kann damit gerechnet werden, dass die Mündungsgeschwindigkeit mit jedem Schuss niedriger ausfallen wird. Dies kann nachteilig für die Schussleistung sein.
4. Es ist darauf zu achten, dass die Waffe nicht mit einer CO₂-Kapsel abgeschossen wird, deren Druck bereits stark nachgelassen hat. Anzeichen für einen zu geringen Druck in der CO₂-Kapsel könnten sein:
 - A) Das Schussgeräusch ist nicht so laut wie bei gefüllter Kapsel.
 - B) Die Geschosse treffen das Ziel tiefer als dies bei voller CO₂-Kapsel der Fall ist (d. h. geringere Geschossgeschwindigkeit).



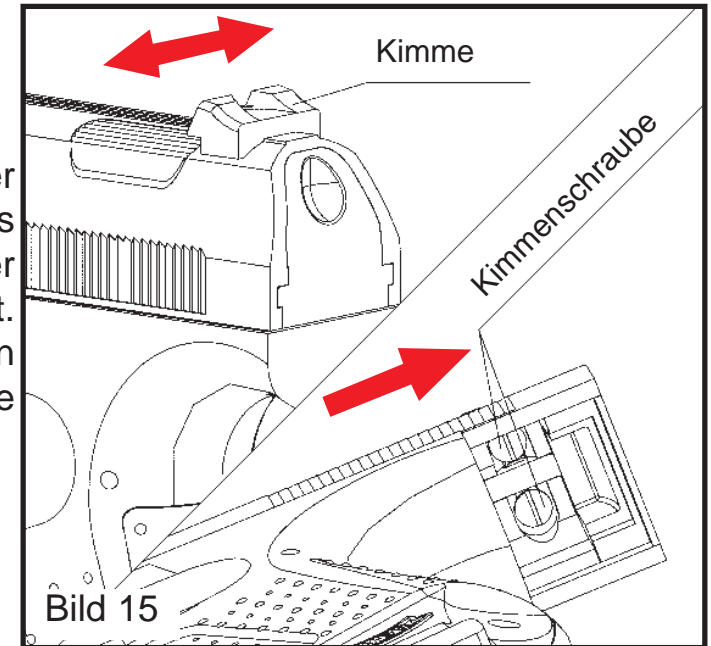
VORSICHT! Das Abschießen der Waffe mit zu niedrigem CO₂-Druck kann dazu führen, dass ein Diabolo im Lauf stecken bleibt. Beachten Sie die Hinweise bei Ladehemmungen.

9. Visiereinstellung

Visieren Sie ein sicheres Ziel an:

Halten Sie die Waffe so, dass Sie Kimme (hinterer Visierteil) und Korn (vorderer Visierteil) gleichzeitig im Blick haben. Das Korn muss genau in der Mitte des Ausschnitts in der Kimme sitzen. Jetzt heben Sie die Waffe so weit, dass der Mittelpunkt der Zielscheibe mit seinem unteren Rand auf dem Korn aufsitzt. Oberkante Kimme - Oberkante Korn - Unterkante Zielpunkt müssen dabei in einer Linie liegen (Bild 16, Visierbild). Die Treffpunktlage kann durch die Seitenverstellung der Kimme einreguliert werden.

Die Waffe ist auf 10 m eingeschossen.



Einstellung Standardvisierung

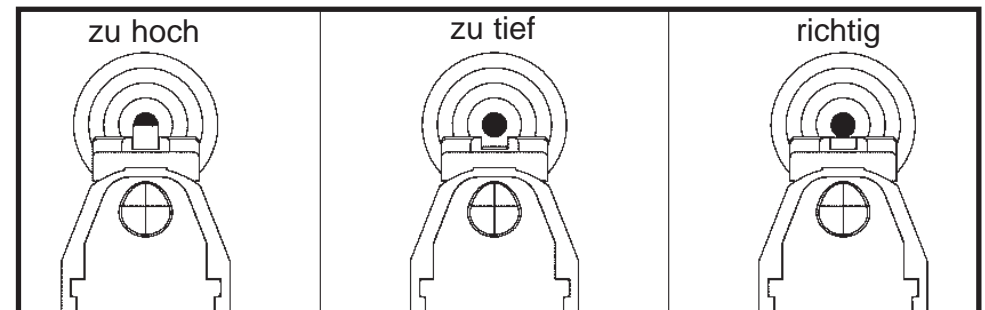
Die Seitenverstellung der Standardvisierung erfolgt durch Verschieben der Kimme.

Dazu schieben Sie den Verschluss, hinten, leicht zurück und lösen die Kimmenschrauben an der Unterseite (Bild 15).

Bild 16

- Bei Rechtsschuss: Kimme nach links verschieben.
- Bei Linksschuss: Kimme nach rechts verschieben.

Anschließend die Kimmenschrauben wieder festziehen.



10. Aufbewahrung



Niemals eine geladene Waffe liegen lassen!

Aufbewahrung und Lagerung Ihrer Waffe sollten nur in ungeladenem Zustand geschehen. Sorgfältig darauf achten, daß sich kein Geschosß im Lauf befindet, CO₂-Kapsel herausnehmen und Diabolos aus der Trommel nehmen. Waffe von Kindern und ungeübten Benutzern fern halten. Diabolos und CO₂-Kapseln von der Pistole getrennt aufbewahren.

11. Pflege

Bei entsprechender Pflege und sorgfältiger Behandlung werden Sie viele Jahre Freude an Ihrer Waffe haben.



ACHTUNG! Versuchen Sie nicht, die Waffe zu reinigen, ohne sie vorher zu sichern, die CO₂-Kapsel und die Trommel herauszunehmen und zu prüfen, daß sich kein Geschosß mehr im Lauf befindet.

Die äußeren Metallteile müssen gelegentlich gereinigt werden. Dabei ist ein weiches Tuch zu verwenden, das zuvor leicht mit einem Waffenöl benetzt wurde.

Eine dauerhafte Funktion Ihrer Waffe ist gewährleistet, wenn sie in regelmäßigen Abständen (ca. 250 Schuß) mit Wartungskapseln und Reinigungspfropfen gereinigt wird (siehe Sonderzubehör). Sprühen Sie 2-3 Tropfen Waffenöl auf folgende Bauteile: Verschlusführung, Magazinhalter.

12. Probleme

Probleme	MÖGLICHE GRÜNDE	Waffe gesichert	CO ₂ -Kapsel leer	Lauf verschmutzt	CO ₂ -Kapsel nicht angestoßen	extreme Temperaturen	falsche Munition	Diabolos falsch geladen	Verschluss nicht geschlossen	Visierung ist nicht richtig eingestellt
schlechte Schussleistung		●	●		●	●	●		●	
Waffe schießt nicht	●	●		●		●	●	●		
geringe Geschossgeschwindigkeit		●	●		●	●	●			

13. Veränderungen an der Waffe



ACHTUNG! Die einzelnen Bauteile dieser Waffe wurden so konstruiert und hergestellt, daß jederzeit ein Optimum an Funktion und Leistung gewährleistet wird. Jede Änderung der Konstruktion oder Leistungstuning können zu fehlerhafter Funktion führen und den Gebrauch der Waffe unsicher machen. Die Gewährleistungsansprüche erlöschen mit jeder unbefugten Änderung der Waffe.

14. Reparatur von Walther-Waffen

ACHTUNG! Eine Waffe, die nicht einwandfrei funktioniert, ist gefährlich. Sie sollte sicher aufbewahrt werden, damit sie niemand benutzt, bevor sie repariert wurde. Es ist schwierig, eine Waffe selbst zu reparieren; und falscher Zusammenbau kann zu gefährlichen Funktionsstörungen führen.



Lassen Sie die Waffe nur von einem autorisierten Fachhändler/Büchsenmacher überprüfen und reparieren!

15. Gewährleistung bei Walther-Waffen

Innerhalb der gesetzlichen Gewährleistungsfrist ab Kaufdatum repariert oder ersetzt Ihnen Fa. Walther Ihre Waffe kostenlos, falls der Defekt auf eine fehlerhafte Fertigung zurückzuführen ist. Bitte übergeben Sie die Waffe einem autorisierten Händler, beschreiben Sie ihm das Problem und fügen Sie den entsprechenden Kaufbeleg bei.



WICHTIG! Wenn sie Ihre Waffe transportieren, vergewissern Sie sich, daß die Waffe gesichert, entladen und die CO₂-Kapsel entfernt ist.

16. Sicherer Umgang mit Waffen

Sie sollten mit der richtigen, sicheren Handhabung Ihrer Waffe vertraut sein. Der Aspekt, daß Ihre neue Waffe eine sehr hohe Geschossgeschwindigkeit hat, erfordert besondere Vorsicht. Im Hinblick auf die Grundregeln zum sicheren Schießen bedenken Sie, daß jede Berührung der Waffe als Handhabung verstanden wird.

- Behandeln Sie jede Waffe als wäre sie geladen.
- Die Waffe beim Laden stets sichern, so daß sich kein Schuß ungewollt lösen kann. Finger immer außerhalb des Abzugsbügels halten und nur zum Schuß an den Abzug legen.
- Verwenden Sie nur für diese Waffe vorgesehene Munition sowie CO₂-Kapseln.
- Halten Sie die Mündung stets in eine sichere Richtung.
- Das Schießen ist nur in der eigenen Wohnung, auf polizeilich zugelassenen Schießständen und im befriedeten Besitztum erlaubt, wenn das Geschos dieses beim Schuß nicht verlassen kann. Maximale Reichweite des Geschosses beachten (ca. 200 m).
- Transportieren Sie niemals eine geladene Waffe. Laden Sie nur, wenn Sie schießen möchten.
- Waffe niemals auf Menschen oder Tiere richten. Vermeiden Sie Querschläger. Schießen Sie niemals auf glatte, harte Oberflächen oder auf Wasserflächen.
- Vergewissern Sie sich vor dem Schuß, daß Ziel und Umgebungsbereich sicher sind.
- Kontrollieren Sie immer, ob die Waffe ungeladen ist, wenn Sie sie transportieren oder von einer anderen Person übernehmen.
- Vergewissern Sie sich, daß Sie auch beim Stolpern oder Stürzen die Richtung der Mündung kontrollieren können.
- Aus Sicherheitsgründen sollte beim Schießen eine Schutzbrille getragen werden.
- Aufbewahren der Waffe stets sicher und ungeladen vor unerlaubtem Zugriff Unbefugter (ungeschulte Personen, Kinder, Personen unter 18 Jahren) und getrennt von der Munition sowie den CO₂-Kapseln.
- Weitergabe dieser Waffe mit der Bedienungsanleitung nur an Personen, wenn diese über 18 Jahre alt und mit der Handhabung dieser Waffe genauestens vertraut sind.
- Jegliche Veränderungen oder Reparaturen von Waffen sollten nur von fachkundigen Firmen oder vom Büchsenmacher durchgeführt werden.
- Legen Sie niemals eine geladene Waffe aus der Hand.
- Entladen Sie Ihre Waffe, bevor Sie diese an andere Personen weitergeben.

17. Technische Daten

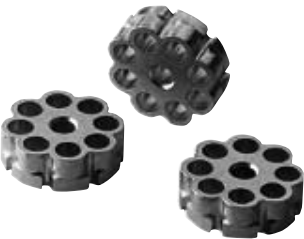
Wirkungsweise	:	CO ₂ -Pistole
Kaliber	:	cal. 4.5 mm (.177) Diabolos
Magazinkapazität	:	8 Schuss
Gesamtlänge	:	180 mm
Gewicht	:	740 g
Mündungsgeschwindigkeit	:	bis zu 110 m/sec
Laufänge	:	85 mm (3.3")
Antrieb	:	12 g CO ₂ -Kapseln
Sicherung	:	- Schlagbolzensicherung durch Einrasten in Hahnsicherungsrasten (Betätigen des Entspanndrückers) - handbetätigte Schiebesicherung - Abzugsicherung bei geöffnetem Verschuß



Die von Firma UMAREX Sportwaffen GmbH & Co. KG hergestellten Luftdruckwaffen werden gemäß dem deutschen Waffengesetz produziert und bei der zuständigen Behörde (PTB) angezeigt.




Somit übernehmen wir keine Haftung, falls diese Ware nach dem Export ins Ausland nicht den dort geltenden Rechtsvorschriften entsprechen sollten und dem Besitzer/Käufer juristische Schwierigkeiten und dessen Konsequenzen entstehen sollten.

18. Sonderzubehör für Walther Mod. CP99

 <p>Magazin, kompl.</p> <p>Das Ventil ist bereits im CO2-Magazin integriert. Mit dem bewährten "Dreh-Fix-System" lassen sich die CO2-Kapseln schnell wechseln.</p> <p>Art.-Nr.: 412.102</p>	 <p>Trommelmagazin</p> <p>3er-Packung</p> <p>Art.-Nr.: 416.120</p>
 <p>Basismontage</p> <p>Die Basismontage mit einer 11-mm-Prismenschiene ist erforderlich, um die CP99 mit einem Zielfernrohr oder einem Walther Visier nachzurüsten.</p> <p>Art.-Nr.: 412.113</p>	 <p>Adapter-Schiene</p> <p>Nur in Verbindung mit Basismontage.</p> <p>Art.-Nr.: 412.112</p>
 <p>Figuren-Scheibenkasten</p> <p>Die vier großen Pendel müssen durch Treffer umgeworfen werden. Ein Treffer auf die Mitte richtet die getroffenen Ziele wieder auf.</p> <p>Maße: 48 x 20 x 22 cm</p> <p>Art.-Nr.: 3.2080</p>	 <p>Kugelfang</p> <p>Kugelfang aus Stahlblech in Trichterform. Geeignet für Schiebscheiben von 10 - 17 cm, mit Öse zur Wandbefestigung</p> <p>Art.-Nr.: 3.2071</p>
 <p>Zielscheiben</p> <p>Passend für Kugelfangkasten 3.2071</p> <p>17 x 17 cm, Art.-Nr.: 3.2095</p> <p>(Inhalt 1000 Stück)</p>  <p>14 x 14 cm, Art.-Nr.: 3.2098</p>	 <p>Schießbrille</p> <p>Diese Schießbrille aus hochfestem Polycarbonat ist aus Sicherheitsgründen ein absolutes Muss beim "Action-Schießen".</p> <p>gelb Art.-Nr.: 2.5013</p>

Änderungen vorbehalten

18. Sonderzubehör für Walther Mod. CP99

	<p>UMAREX CO₂-Kapseln 25er-Packung 12 g CO₂-Spezialkapseln. Durch die lebensmittelechte Abfüllung wird eine um mehr als 80% geringere Verschmutzung der Ventile als bei herkömmlichen CO₂-Kapseln gewährleistet. Art.-Nr.: 4.1687</p>		<p>Walther CO₂-Kapseln 10er-Packung 12 g CO₂-Spezialkapseln. Durch die lebensmittelechte Abfüllung wird eine um mehr als 80% geringere Verschmutzung der Ventile als bei herkömmlichen CO₂-Kapseln gewährleistet. Art.-Nr.: 4.1682</p>	
	<p>Schnellreinigungspfropfen Mit den Schnellreinigungspfropfen pflegen Sie einwandfrei alle gezogenen und glatten Läufe in kürzester Zeit. Art.-Nr.: 3.2055</p>		<p>Walther Ventil-Wartungskapseln Die Ventil-Wartungskapseln sind in allen CO₂-Waffen, die für 12 g CO₂-Kapseln eingerichtet sind, zu verwenden. Sie sind zusätzlich zu dem CO₂-Gas mit 0,5 g eines Spezialöls gefüllt. Art.-Nr.: 4.1683</p>	
 <p>Diabolo Match 10 x 500 Stk. 4.1951</p>	 <p>Diabolo Spitz 10 x 500 Stk. 4.1952</p>	 <p>Finale Match 10 x 500 Stk. 4.1940</p>	 <p>High Power Pellets 400 Stk. 4.1675</p>	 <p>Five Pack Set Diabolo-Wettkampfkugeln, geriffelt; Diabolo-Match-Kugeln, glatt; Diabolo-Spitzkugeln, verkupfert; Diabolo-Spitzkugeln, geriffelt; Hollow Point Semi Wadcutter; glatt je 500 Stück Art.-Nr.: 4.1950</p>
	<p>Transportkoffer Art.-Nr.: 412.109</p>			

Änderungen vorbehalten

18. Sonderzubehör für Walther Mod. CP99



Multi-Dot-Sight MDS

30 mm Red-Dot-Visier, 4 unterschiedliche Leuchtpunktgrößen und 8 Lichtintensitäten einstellbar. Mit integrierter Montage für Weaver-Schiene.

Art.-Nr.: 2.1023



Multi-Reticle-Sight MRS

30 mm Red-Dot-Visier, mit variabel einstellbaren Absehen. Durch den Drehschalter können 4 verschiedene Absehen aktiviert werden. Mit integrierter Montage für Weaver-Schiene

Art.-Nr.: 2.1024



Top Point I

30 mm Red-Dot-Visier, Helligkeit in 11 Stufen regelbar, mit Weaver-Montageringen und Staubschutzklappen

Art.-Nr.: 2.1012



Top Point II

26 mm Red-Dot-Visier, Helligkeit in 11 Stufen regelbar, mit Weaver-Montageringen und Staubschutzklappen.

Art.-Nr.: 2.1018



CP99 / CPSport Laser

Mit Snap-on Montage für Weaver-Schiene und beidseitiger LED-Kontrolle. Maße: 60 x 44 x 26 mm

Art.-Nr.: 2.1121

Der Erwerb und Besitz von Lasern, die für Schusswaffen bestimmt sind, ist Deutschland nach gültigem WaffG verboten, ebenso wie das Anbringen von Lasern!

Änderungen vorbehalten

UMAREX®

Sportwaffen GmbH & Co. KG

Donnerfeld 2

D-59757 Arnsberg / Germany

D

Service:

Tel. 02932 / 638-01 • Fax 02932 / 638-224

E-mail: verkauf@umarex.de • Internet: www.umarex.de

GB

E

Service/Servicio :

Tel +49 2932 / 638-01 • Fax +49 2932 / 638-249

e-mail: sales@umarex.de • Internet: www.umarex.com

F

Assistance technique:

Tél +49 2932 / 638-01 • Fax +49 2932 / 638-249

e-mail: sales@umarex.de • Site Web: www.umarex.fr

