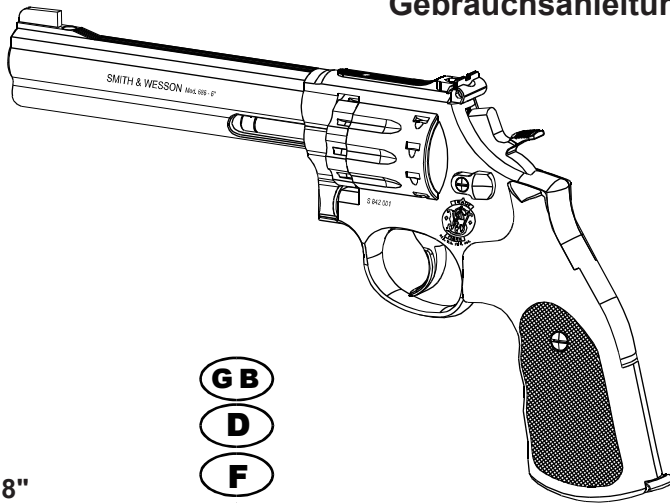


Gebrauchsanleitung



CO₂ -Revolver
SMITH & WESSON
Mod. 586 / 686 -6" / 4" / 8"
cal. 4,5 mm (.177)



Pat. angem.



Diese Waffe ist frei erwerbbar ab 18 Jahre oder älter. Zu Ihrer eigenen und zur Sicherheit anderer lesen Sie bitte die Bedienungsanleitung vollständig und sorgfältig durch, bevor Sie mit der Waffe den ersten Versuch zu schießen unternehmen. Käufer und Besitzer haben die Pflicht, alle Regeln über den Gebrauch und Besitz von Luftpistolen zu befolgen.



Dieses Symbol markiert Sicherheitshinweise in dieser Gebrauchsanleitung. Wenn Sie dieses Symbol sehen, seien Sie bitte besonders aufmerksam und lesen Sie den markierten Abschnitt sorgfältig.



Lesen Sie die Gebrauchsanleitung sorgfältig durch. Laden Sie die Diabolo erst unmittelbar vor dem Schießen. Wenn Sie Ihre Waffe geladen haben und sich entscheiden nicht zu schießen, entladen Sie wie nachstehend beschrieben. Eine gesicherte, ungeladene Waffe ist am sichersten. Unfälle passieren schnell, und durch einen Unfall jemanden zu verletzen oder zu töten, kann schwere Folgen haben. Bitte seien Sie beim Schießen besonders vorsichtig!

Das Kapitel "Sicher zielen und schießen" in dieser Anleitung behandelt die Regeln zum sicheren Schießen. LESEN SIE DIESES KAPITEL. Folgen Sie diesen Regeln und vergewissern Sie sich, daß jeder, der mit der Waffe umgeht, mit der Handhabung und den Sicherheitsregeln vertraut ist. Lesen Sie auch das Kapitel "Sicherer Umgang mit Waffen", um Unfälle zu vermeiden.

Obwohl Ihr neuer Revolver keine scharfe Waffe ist, ist sie eine Waffe und sollte mit Vorsicht und Respekt behandelt werden. Denken Sie immer daran, daß der erste und wichtigste Sicherheitsaspekt einer jeden Waffe der Schütze ist. Alle Sicherungen sind mechanisch, und der Schütze ist der einzige, der die Waffe sichert oder entschert. VERLASSEN SIE SICH NICHT AUF MECHANISCHE SICHERUNGEN - denken Sie vorrausschauend und vermeiden Sie Situationen, die zu einem Unfall führen könnten!

Waffen unterscheiden sich in ihrer Handhabung. Sie sollten niemals mit einer Waffe schießen, bevor sie sich nicht mit ihr vertraut gemacht haben. Lesen Sie die folgende Gebrauchsanleitung und üben Sie die Handhabung OHNE DIE WAFFE GELADEN ZU HABEN (Trockenübung auf ein sicheres Ziel), damit Sie in der Lage sind, die Waffe richtig und sicher zu bedienen.

Punkte zum sicheren Schießen:

- | | | | |
|----|--|-----|-------------------------------|
| 1. | Lernen Sie die Einzelteile Ihrer neuen Waffe kennen | 9. | Probleme |
| 2. | Einsetzen und Austauschen der CO ₂ - Kapsel | 10. | Veränderungen an der Waffe |
| 3. | Laden und Entladen des CO ₂ - Revolvers | 11. | Reparaturen an der Waffe |
| 4. | Sicher zielen und schießen | 12. | Gewährleistung der Waffe |
| 5. | CO ₂ Besonderheiten | 13. | Sicherer Umgang mit Waffen |
| 6. | Visiereinstellung | 14. | Technische Daten |
| 7. | Aufbewahrung | 15. | Ersatzteilliste mit Zeichnung |
| 8. | Pflege | 16. | Montage 4" und 8" Lauf |

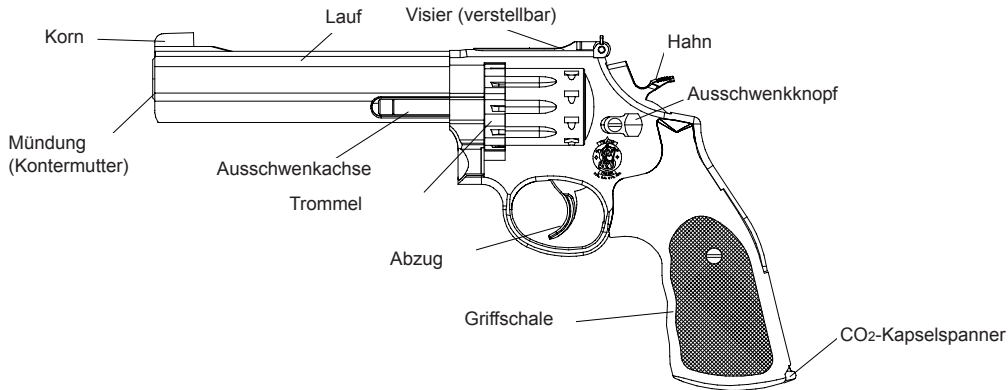
Niemals eine geladene Waffe liegenlassen!



Aufbewahrung und Lagerung Ihrer Waffe sollten nur in ungeladenem Zustand erfolgen. Sorgfältig darauf achten, daß sich kein Geschöß im Lauf befindet, CO₂ -Kapsel entfernen und Diabolos aus der Trommel nehmen. Diabolos und CO₂ -Kapseln von der Waffe getrennt aufbewahren und sie und die Waffe von Kindern, ungeübten und unbefugten Personen fernhalten.

1. Lernen Sie die Einzelteile Ihres neuen CO₂ - Revolvers kennen

Das Einprägen der Bezeichnungen der Einzelteile Ihrer neuen Pistole wird Ihnen helfen, die Gebrauchsanleitung zu verstehen. Lesen sie dieses Handbuch, um Freude an Ihrer neuen Waffe zu haben.



2. Einsetzen und Austauschen der CO₂ - Kapsel

A. Einsetzen einer CO₂ - Kapsel

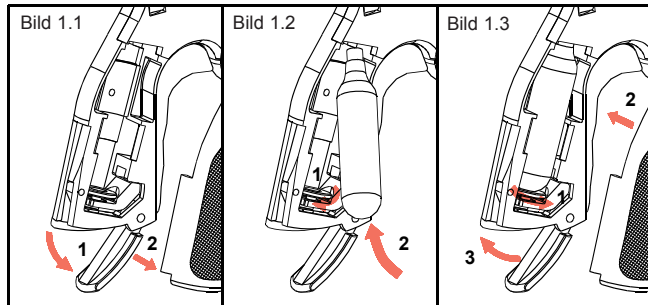


Vorsicht: Beim Anstechen einer CO₂ - Kapsel ist unbedingt darauf zu achten, daß die Mündung der Waffe in eine sichere Richtung weist.

Hinweis: Nur 12g CO₂ - Kapseln verwenden, keine Kapseln mit anderen Gasen!

Öffnen Sie den Kapselspanner, fassen Sie dann unter die rechte Griffschale um sie abzuheben (Bild 1.1). Drehen Sie die Kapseleinstellschraube ganz nach unten und legen Sie die Kapsel mit dem schlanken Ende zuerst in das Griffstück (Bild 1.2). Drehen Sie dann die Kapseleinstellschraube soweit heraus bis sie an der Kapsel anliegt (nicht festziehen, da es zu einer Beschädigung der Kapseldichtung führen könnte). Setzen Sie die Griffschale wieder auf, indem Sie die Griffschale positionieren und andrücken. Nun schließen Sie den Kapselspanner (Bild 1.3). Die CO₂ - Kapsel ist jetzt angestochen und abgedichtet.

Um zu prüfen ob die Kapsel richtig angestochen ist, vergewissern Sie sich, daß die Waffe nicht geladen ist und schießen Sie in eine sichere Richtung. Wenn die Waffe nicht schießt setzen Sie die Kapsel erneut, wie oben beschrieben ein.



Achtung!

Machen Sie niemals den Versuch, eine CO₂ -Kapsel mit Gewalt einzusetzen. Falls Sie Ihre Waffe längere Zeit nicht benutzen, entfernen Sie die CO₂ -Kapsel. Damit entlasten Sie das Ventil.

B. Entfernen einer CO₂ - Kapsel

Halten Sie die Waffe mit einer Hand am Griffstück. Mit der anderen Hand öffnen Sie den Kapselspanner. Fassen Sie dann unter die rechte Griffschale um sie abzuheben (Bild 1.1). Schrauben Sie die Kapseleinstellschraube ganz nach unten (Bild 1.2). Jetzt können Sie die Kapsel entnehmen.



Vorsicht: Gesicht und Hände in sicheren Abstand von der CO₂ -Kapsel halten. Entströmendes CO₂ kann Vereisungen verursachen.



Achtung! CO₂ -Kapseln können ab 50° C explodieren. Kapseln nicht zerstören oder ins Feuer werfen. Keiner großen Hitze aussetzen oder bei Temperaturen über 50° C lagern.
Machen Sie Bitte nie den Versuch, eine gebrauchte CO₂ -Kapsel für irgendeinen Zweck wiederzuverwenden. Lassen Sie niemals CO₂ -Kapseln im Auto in direktem Sonnenlicht liegen.

3. Laden und Entladen des CO₂ - Revolvers



Achtung! Verwenden Sie keine Stahlrundkugeln (Sogenannte BB's), Stahlspitzkugeln, Federbolzen oder ähnliche ungeeignete Geschosse.

A. Laden des Revolvers

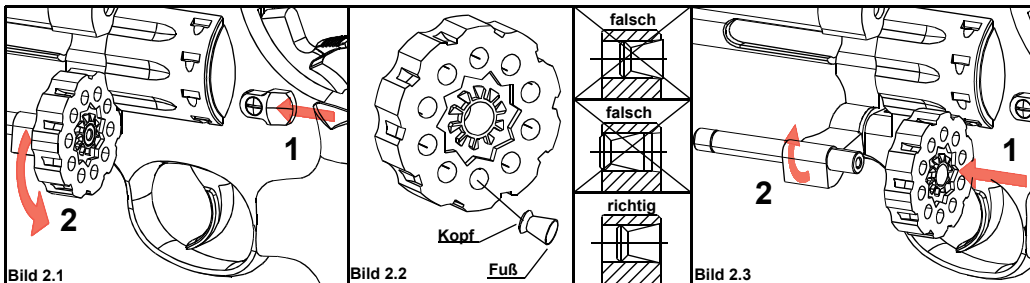
- Durch nach vorn schieben des an der linken Rahmenseite angebrachten Ausschwenkknopfes kann die Trommel nach links ausgeschwenkt werden (Bild 2.1).

- Ziehen Sie die Trommel von der Trommelachse und laden Sie die Diabolos cal. 4,5mm (.177) mit dem Kopf zuerst in jedes Geschoßlager (Bild 2.2).
Um Störungen zu vermeiden versichern Sie sich, daß bei jedem Diabolo der Fuß mit der Trommel abschließt oder leicht im Geschoßlager vertieft ist.
- Stecken Sie die geladene Trommel mit dem Transportstern nach hinten (Bild 2.3) auf die Trommelachse und drücken Sie diese in den Rahmen zurück. Die Waffe ist nun feuerbereit.



Achtung! Niemals die Hand vor die Laufmündung halten! Finger weg vom Abzug!

Vorsicht! Vergewissern Sie sich, daß die Mündung immer in eine sichere Richtung zeigt. Richten Sie die Waffe niemals auf Menschen oder Tiere.



B. Entladen des Revolvers

Schieben Sie den Ausschwenkknopf nach vorn und schwenken Sie die Trommel aus dem Rahmen (Bild 2.1).
Entnehmen Sie die Trommel und drücken Sie mit der Reinigungsbürste oder einem einfachen Werkzeug alle Diabolos aus
Diabolos aus der Trommel.



Achtung! Benutzen Sie niemals einen scharfen Metallgegenstand, um die Diabolos zu entfernen! Schwenken Sie die Trommel nie mit Gewalt heraus! Beschädigungen der Trommel oder des Laufes führen zu Funktionsstörungen.

- Kontrollieren Sie den Lauf, um sich zu vergewissern, daß der Revolver komplett entladen ist .
- Wenn ein Diabolo im Lauf ist, entfernen Sie dieses mit der Reinigungsbürste.
- Wenn ein Diabolo im Übergang zwischen Trommel und Lauf stecken bleibt, schieben Sie dieses mit der Reinigungsbürste in die Trommel zurück.
- Versuchen Sie nicht ein gebrauchtes Diabolo noch einmal zu verschießen. Trommel und Lauf könnten beschädigt werden.

4. Sicher zielen und schießen



Achtung! Sorgen Sie dafür, daß der Lauf der Waffe stets in eine sichere Richtung gehalten wird. Niemals auf Menschen oder Tiere zielen. Behandeln Sie die Waffe immer so, als wäre sie geladen und schußbereit.

Vergewissern Sie sich, daß Ihre Waffe gesichert ist, setzen Sie die CO₂ -Kapsel ein und laden Sie die Waffe wie beschrieben. Als erfahrener und auf Sicherheit bedachter Schütze haben Sie natürlich bei jedem Schuß das korrekte Visierbild vor Augen.



Vorsicht! Wegen der hohen Leistung dieser Waffe seien Sie bitte besonders vor- und umsichtig bei der Auswahl eines sicheren Zieles. Wählen Sie nur Ziele, die nicht durchdrungen werden können, bzw. die (wegen ihrer harten Oberfläche) keine Abpraller verursachen können. Schießen Sie niemals auf Wasserflächen!

Wenn Sie sicher sind, daß Ziel, Kugelfang und Umgebungsbereich sicher sind, kann geschossen werden: Drücken Sie leicht, aber konsequent auf den Abzug, bis der Schuß bricht (sich löst).

Sie können auf zwei Arten schießen: Mit Double Action oder mit Single Action.

Mit "Double Action" schießen heißt, daß Sie einen Schuß allein durch betätigen des Abzugs abgeben können. "Singel Action" schießen heist, daß der Hahn vorher von Hand gespannt wird und der Schuß dann durch betätigen des Abzugs gelöst wird. Für das schnelle Schießen empfiehlt sich "Double Action", für das langsamere, präzisere Schießen mehr die Methode mit "Single Action".



Achtung! Wenn die Waffe kein Geschloß verschießt, darf man niemals annehmen, daß die Trommel keine Geschosse mehr enthält.

Vorsicht! Das Schießen mit einer Waffe mit zu geringen CO₂ -Druck kann dazu führen, daß ein Diabolo im Lauf steckenbleibt. (Siehe Ausführungen über zu niedrigen CO₂ -Druck im Abschnitt CO₂ -Besonderheiten).

Wenn ein Diabolo sich nach Abschluß der vorstehenden Bedienungsschritte nicht Abschießen läßt, kann die Ursache eine durch ein Geschloß herforgerufene Ladehemmung sein.



Eine Ladehemmung ist ein gefährlicher Zustand!

- Vergewissern Sie sich, daß kein Diabolo im Übergang zwischen Trommel und Lauf ist.
- Schwenken Sie die Trommel heraus und ziehen Sie diese von der Trommelachse.
- Überprüfen Sie, ob der hintere Fuß des Diabolos mit der Trommel abschließt oder leicht im Patronenlager vertieft ist.
- Vergewissern Sie sich, daß kein Diabolo im Lauf ist.
- Stecken Sie eine leere Trommel auf die Trommelachse und schwenken Sie diese in den Rahmen zurück.
- Betätigen Sie den Abzug, um zu kontrollieren, daß der CO₂ -Druck ausreichend ist.
- Wechseln Sie gegebenenfalls die Kapsel aus und laden die Waffe neu, wie vorab beschrieben.



Vorsicht! Gesicht und Hände in sicheren Abstand von der CO₂ -Kapsel halten. Entströmendes CO₂ kann Vereisungen verursachen.

5. CO₂ -Besonderheiten

Es kann gelegentlich vorkommen, daß eine CO₂ -Waffe besonderen Bedingungen unterworfen ist, die die gute Leistung der Waffe nachteilig beeinflussen können. Hierzu gehören auch der Gebrauch und / oder die Aufbewahrung oder Lagerung der Waffe bei Temperaturen, die beträchtlich höher oder niedriger sein können als die normalen Außentemperaturen (15 - 21°C), ferner fällt hierunter auch die Benutzung durch schnelles Schießen.



Achtung! Hohe Temperaturen können in der CO₂ -Kapsel, wie auch in der Waffe selbst, einen Druck erzeugen, der erheblich höher ist als der normale Betriebsdruck. Ein solcher Überdruck kann das Abschießen der Waffe verhindern und zu bleibenden Schäden führen. Die maximale Temperatur für die Lagerung oder den Gebrauch dieser Waffe sollte nicht über 50°C liegen. Diese Temperatur kann erreicht werden, wenn die Waffe an einem hellen Tag in direkter Sonneneinstrahlung liegengelassen wird. Daher sollte der verantwortungsvolle Schütze seine Waffe niemals höheren Temperaturen oder starken Sonnenschein für eine längere Zeitdauer aussetzen. Die CO₂ -Kapsel könnte zu heiß werden und explodieren, Ihre Waffe beschädigen und Personen in unmittelbarer Nähe verletzen oder töten.

1. Schnelle aufeinanderfolgende Schüsse führen zu einer Temperaturabsenkung in der Waffe selbst, wie auch in der CO₂ -Kapsel. Dies führt zu geringeren Geschwindigkeit und zu Schwankungen des Gasdrucks.
2. Während der schnellen Schußfolge kann damit gerechnet werden, daß die Mündungsgeschwindigkeit mit jedem Schuß niedriger ausfallen wird. Dies kann nachteilig für die Schußleistung sein.
3. Es ist darauf zu achten, daß die Waffe nicht mit einer CO₂ -Kapsel abgeschossen wird, deren Druck bereits stark nachgelassen hat. Anzeichen für einen zu geringen Druck in der CO₂ -Kapsel könnten sein:
 - A) Das Schußgeräusch ist nicht so laut wie bei gefüllter Kapsel.
 - B) Die Geschosse treffen das Ziel tiefer, als dies bei voller CO₂ -Kapsel der Fall ist (d.h. geringere Geschwindigkeit).



Vorsicht! Das Abschießen der Waffe mit zu niedrigem CO₂ -Druck kann dazu führen, daß ein Diabolo im Lauf stecken bleibt. Beachten Sie die Hinweise bei Ladehemmungen.

6. Visiereinstellung

Visieren Sie ein sicheres Ziel an:

Halten Sie die Waffe so, daß Sie Kimme (hinterer Visierteil) und Korn (vorderer Visierteil) gleichzeitig im Blick haben. Das Korn muß genau in der Mitte des Ausschnitts in der Kimme sitzen. Jetzt heben Sie die Waffe so weit, daß der Mittelpunkt der Zielscheibe mit seinem unteren Rand auf dem Korn aufsitzt.

Oberkante Kimme - Oberseite Korn - Unterkante Zielpunkt müssen dabei in einer Linie liegen. (Bild 3) Die Treffpunktlage kann durch die Seitenverstellung und Höhenverstellung des Visieres einreguliert werden.

Der Revolver S&W Mod. 586 wird mit einer verstellbaren Standardvisierung geliefert.

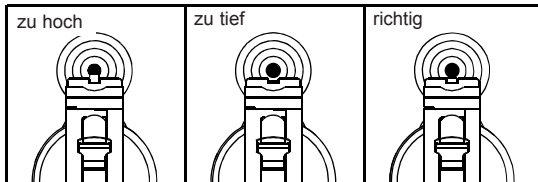


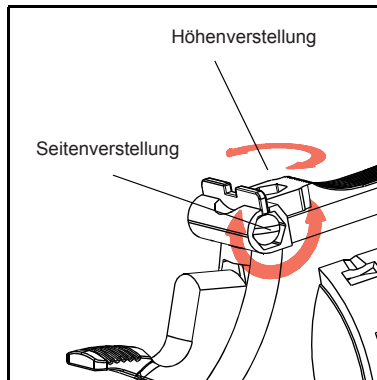
Bild 3

Einstellung Visierung

Die Seiten- und Höhenverstellung des Visiers erfolgt durch drehen der Seiten- und Höhenstellschraube mit einem Schlitzschraubendreher. (Bild 4)

- Höhenverstellung
 - Schraube nach rechts drehen: bei zu hohem Schuß
 - Schraube nach links drehen: bei zu tiefen Schuß
- Seitenverstellung
 - Schraube nach rechts drehen: bei Linksschuß
 - Schraube nach links drehen: bei Rechtsschuß

Bild 4



7. Aufbewahrung



Niemals eine geladene Waffe liegenlassen!

Aufbewahrung und Lagerung Ihrer Waffe sollten nur in ungeladenem Zustand geschehen. Sorgfältig darauf achten, daß sich kein Geschoß im Lauf befindet, CO₂-Kapsel herausnehmen und Diabolos aus der Trommel nehmen. Waffe von Kindern und ungeübten Benutzern fernhalten. Diabolos und CO₂-Kapsel von der Waffe getrennt aufbewahren.

8. Pflege

Bei entsprechender Pflege und sorgfältiger Behandlung werden Sie viele Jahre Freude an Ihrer Waffe haben.



Achtung! Versuchen Sie nicht, die Waffe zu reinigen, ohne sie vorher zu sichern, die CO₂-Kapsel und die Trommel herauszunehmen und zu prüfen, daß sich kein Geschoß mehr im Lauf befindet.

Die äußeren Metallteile müssen gelegentlich gereinigt werden. Dabei ist ein weiches Tuch zu verwenden, das zuvor leicht mit einem Waffenöl benetzt wurde.

Eine dauerhafte Funktion Ihrer Waffe ist gewährleistet, wenn Sie in regelmäßigen Abständen (ca. 250 Schuß) mit Wartungskapseln und Reinigungspropfen gereinigt wird (siehe Sonderzubehör). Strühen Sie 2-3 Tropfen Waffenöl auf folgende Bauteile: Kapselspanner, Schwenkarm und Ausschwenkknopf.

9. Probleme

Probleme	MÖGLICHE GRÜNDE	CO ₂ -Kapsel leer	Lauf verschmutzt	CO ₂ -Kapsel nicht angestoßen	extreme Temperaturen	falsche Munition	Diabolos falsch geladen	Trommel ist nicht eingerastet	Visierung ist nicht richtig eingestellt
schlechte Schußleistung	●	●		●	●	●		●	
Waffe schießt nicht	●		●	●		●	●		
geringe Geschoßgeschwindigkeit	●	●		●	●	●			

10. Veränderungen an der Waffe



Achtung! Die einzelnen Bauteile dieser Waffe wurden so konstruiert und hergestellt, daß jederzeit ein Optimum an Funktion und Leistung gewährleistet wird. Jede Änderung der Konstruktion oder Leistungstuning kann zu fehlerhafter Funktion führen und den Gebrauch der Waffe unsicher machen. Die Gewährleistungsansprüche erlöschen mit jeder unbefugten Änderung der Waffe.

11. Reparatur von Waffen

ACHTUNG! Eine Waffe, die nicht einwandfrei funktioniert, ist gefährlich. Sie sollte sicher aufbewahrt werden, damit sie niemand benutzt, bevor sie repariert wurde. Es ist schwierig, eine Waffe selbst zu reparieren, und falscher Zusammenbau kann zu gefährlichen Funktionsstörungen führen.



Lassen Sie die Waffe nur von einem autorisierten Fachhändler / Büchsenmacher überprüfen und reparieren!

12. Gewährleistung bei Waffen

Innerhalb der gesetzlichen Gewährleistungsfrist ab Kaufdatum repariert oder ersetzt Ihnen Fa. Umarex Ihre Waffe kostenlos, falls der Defekt auf eine fehlerhafte Fertigung zurückzuführen ist. Bitte übergeben Sie die Waffe einem autorisierten Händler, beschreiben Sie ihm das Problem und fügen Sie den entsprechenden Kaufbeleg bei.



Wichtig! Wenn Sie Ihre Waffe transportieren, vergewissern Sie sich, daß die Waffe gesichert, entladen und die CO₂-Kapsel entfernt ist.

13. Sicherer Umgang mit Waffen

Sie sollten mit der richtigen, sicheren Handhabung Ihrer Waffe vertraut sein. Der Aspekt, daß Ihre neue Waffe eine sehr hohe Geschoßenergie hat, erfordert besondere Vorsicht. Im Hinblick auf die Grundregeln zum sichern Schießen bedenken Sie, daß die Handhabung jede Berührung mit einer Waffe meint.

- Behandeln sie jede Waffe als wäre sie geladen.
- Die Waffe beim Laden stets sichern, so daß sich kein Schuß ungewollt lösen kann. Finger immer auserhalb des Abzugbügels halten und nur zum Schuß an den Abzug legen.
- Verwenden Sie nur für diese Waffe vorgesehene Munition sowie CO₂ -Kapseln.
- Halten Sie die Mündung stets in eine sichere Richtung.
- Das Schießen ist nur in der eigenen Wohnung, auf polizeilich zugelassenen Schießständen und in befriedeten Besitztum erlaubt, wenn das Geschoß dieses beim Schuß nicht verlassen kann. Maximale Reichweite des Geschosses beachten (ca. 200 m).
- Transportieren Sie niemals eine geladene Waffe. Laden Sie nur, wenn Sie schießen möchten.
- Waffe niemals auf Menschen oder Tiere richten. Vermeiden Sie Querschläger. Schießen Sie niemals auf glatte, harte Oberflächen oder auf Wasserflächen.
- Vergewissern Sie sich vor dem Schuß, daß Ziel und Umgebungsbereich sicher sind.
- Kontrollieren Sie immer ob die Waffe ungeladen ist, wenn Sie sie transportieren oder von einer anderen Person übernehmen.
- Vergewissern Sie sich, daß Sie auch beim Stolpern oder Stürzen die Richtung der Mündung kontrollieren können.
- Aus Sicherheitsgründen sollte beim Schießen eine Schutzbrille getragen werden.
- Aufbewahrung der Waffe stets sicher und ungeladen vor unerlaubten Zugriff Unbefugter(ungeschulte Personen, Kinder, Personen unter 18 Jahren) und getrennt von der Munition, sowie CO₂ -Kapseln.
- Weitergabe dieser Waffe mit der Bedienungsanleitung nur an Personen, wenn diese über 18 Jahre alt und mit der Handhabung dieser Waffe genauestens vertraut sind.
- Jegliche Veränderungen oder Reparaturen von Waffen sollten nur von fachkundigen Firmen oder vom Büchsenmacher durchgeführt werden.
- Legen Sie niemals eine geladene Waffe aus der Hand.
- Entladen Sie Ihre Waffe, bevor Sie diese an andere Personen weitergeben.

14. Technische Daten

6" / 4" / 8" Ausführung

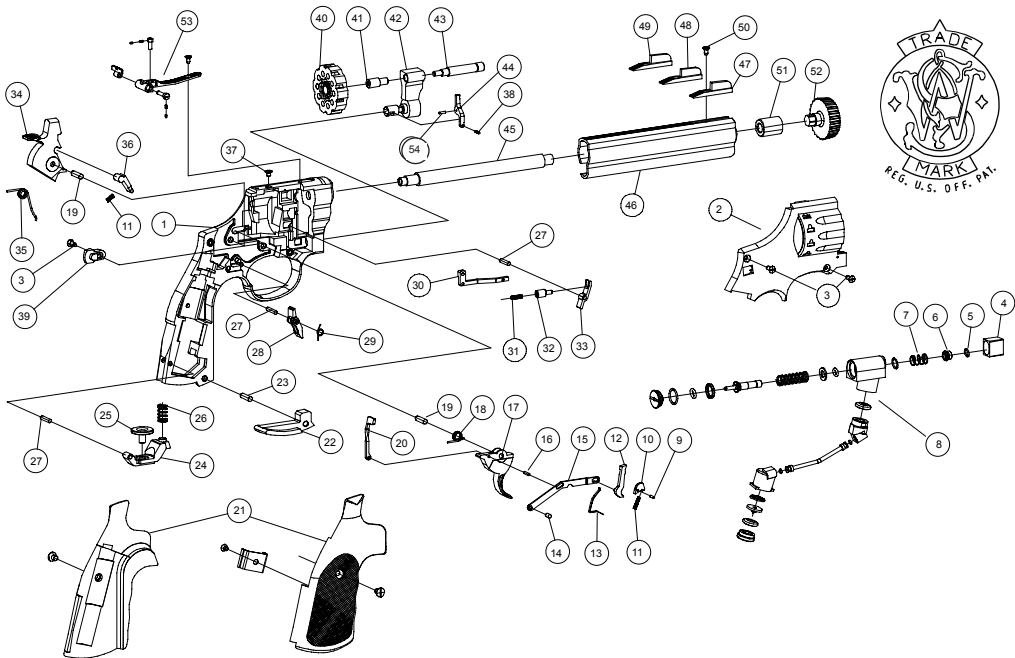
S & W Mod. 586 / 686

Wirkungsweise	CO ₂ -Revolver
Kaliber	Cal. 4,5mm (.117) Diabolos
Trommel	10 Schuß
Gesamtlänge	285 / 235 /335 mm
Gewicht	1250 /1130 /1400 g
Mündungsgeschwindigkeit	120 m/s
Antrieb	12g CO ₂ -Kapseln
Sicherung	automatische Innensicherung des Schlagstücks

15. Ersatzteile

Pos.	Artikel-Nr.	Benennung
1	448.20.01.0	Griffstück, brüniert
	448.21.01.0	Griffstück, vernickelt
2	448.20.02.0	Deckplatte, brüniert
	448.21.02.0	Deckplatte, vernickelt
3	347.20.06.0	Deckplattenschraube
4	448.20.22.0	Ventilkammer
5	416.20.04.2	O-Ring
6	448.20.25.1	Ventilabschlußdüse
7	416.20.06.1	Feder für Ventilabschlußdüse
8	448.60	Ventil
9	300.40.08.0	Stift f. Trommelraste
10	448.20.27.0	Trommelraste
11	448.20.33.1	Feder f. Spannheber
12	448.20.12.0	Trommelschieber
13	448.20.32.1	Blattfeder f. Trommelschieber
14	318.200.02.3	Stift f. Tansporthebel
15	448.20.11.1	Transporthebel
16	373.20.16.3	Stift f. Sicherungsblech
17	448.20.03.0	Abzug
18	448.20.04.1	Abzugfeder
19	448.20.28.3	Stift f. Abzug
20	448.20.17.0	Sicherungsblech
21	448.20.18/19.1	1 Paar Kunststoffgriffschalen
22	448.20.10.0	Kapselspanner
23	448.20.09.3	Stift f. Kapselspanner
24	448.20.08.0	Kapselgegenlager
25	416.20.28.1	Kapseleinstellschraube
26	417.20.37.1	Feder für Kapselgegenlager
27	346.73.03.3	Sift für Auslösehebel
28	448.20.07.0	Auslösehebel
29	448.20.30.1	Feder für Auslösehebel
30	448.20.21.0	Druckhebel
31	373.20.15.1	Feder für Verriegelungsbolzen
32	448.20.15.1	Verriegelungsbolzen
33	448.20.14.0	Entriegelungshebel

Pos.	Artikel-Nr.	Benennung
34	448.20.05.0	Hahn
35	448.20.29.1	Hahnfeder
36	448.20.06.1	Spannheber
37	448.20.31.3	Senkschraube
38	448.20.26.1	Feder
39	448.20.13.1	Ausschwenkknopf
40	448.40.04.0	Trommel
41	448.40.03.0	Trommelachse
42	448.40.01.0	Schwenkarm, brüniert
	448.41.01.0	Schwenkarm, vernickelt
43	448.40.02.0	Ausschwenkachse
44	448.20.16.0	Einschwenkhebel
45		
+		
46	448.102	Wechsellaufsystem 6", brüniert
	448.103	Wechsellaufsystem 6", vernickelt
	448.100	Wechsellaufsystem 4", brüniert
	448.101	Wechsellaufsystem 4", vernickelt
	448.104	Wechsellaufsystem 8", brüniert
	448.105	Wechsellaufsystem 8", vernickelt
47	448.70.03.0	Korn 3,2 mm
48	448.70.04.0	Korn 2,5 mm
49	448.70.05.0	Korn 2,8 mm
50	370.20.26.3	Linsensenkschraube
51	448.50.03.1	Kontermutter
52	448.50.04.1	Laufmontageschlüssel
53	448.70.01	Visierung
54	373.20.17.3	Stift f. Einschwenkhebel

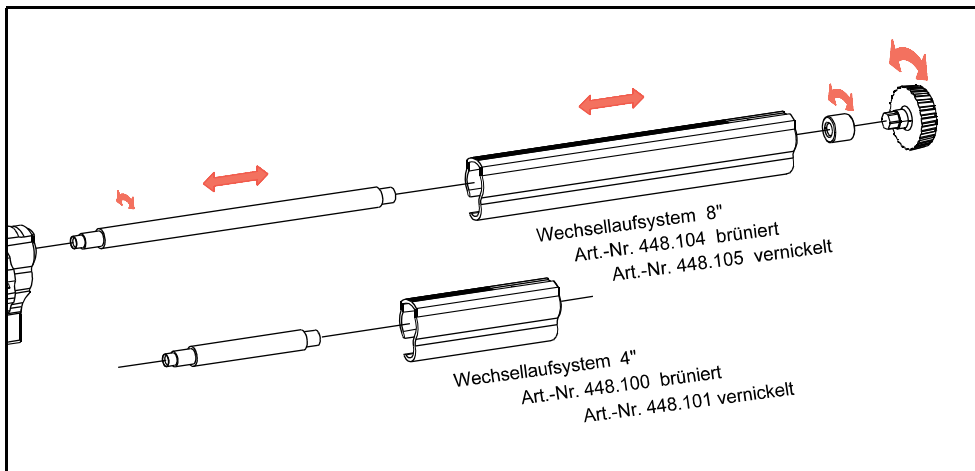


16. Montage 4" und 8" Lauf

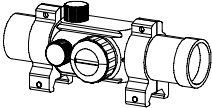
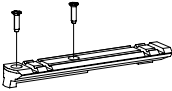
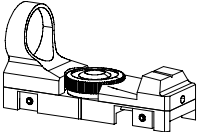
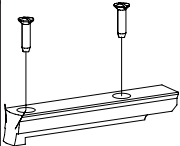
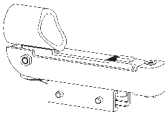


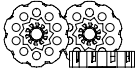

Entladen Sie Ihre Waffe wie vorab beschrieben. Nehmen Sie den Laufmontageschlüssel und lösen Sie die Kontermutter. Ziehen Sie den Laufmantel ab und drehen Sie dann den Einstecklauf heraus. Schrauben Sie nun den von Ihnen gewünschten Einstecklauf handfest ein und stecken Sie den dazu passenden Laufmantel auf. Dann schrauben Sie die Kontermutter auf den Einstecklauf und ziehen diese mit dem Laufmontageschlüssel handfest an.



Achtung! Feuere Sie die Waffe niemals ohne komplett montierten Lauf ab. Achten Sie bei der Laufmontage darauf, daß die Mündung in eine sichere Richtung weist und der Abzug nicht versehentlich betätigt wird.

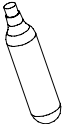


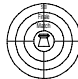

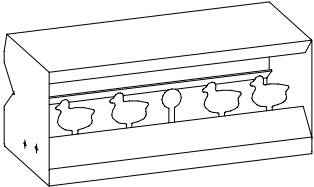
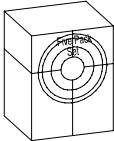


Sonderzubehör für CO₂ -Revolver S & W Mod. 586 / 686

 <p>Red-Dot-Visier "Top Point" Helligkeit in 11 Stufen regulierbar, mit Ringmontage Gesamtlänge: 138mm Gewicht: 210g</p> <p>Art.-Nr. 2.1012</p>	 <p>Weaver-Schiene Länge 110mm, Gewicht 2,5g Für Zielgeräte: -2.1012 -2.1016</p> <p>Art.-Nr. 448.108</p>
 <p>Point Sight "Competition" Helligkeit in 11 Stufen regulierbar, Montage: Adapter-Schiene und 11mm Prismenschiene Gesamtlänge: 100mm Gewicht: 55g</p> <p>Art.-Nr. 2.1016</p>	 <p>Prismenschiene mit 11mm Schwalbenschwanzführung Länge 88mm, Gewicht 4,5g Für Zielgeräte: -5.8051 -2.1016</p> <p>Art.-Nr. 448.107</p>
 <p>Leuchtpunktzielgerät Helligkeit in 2 Stufen regulierbar, Montage: Adapter-Schiene und 11mm Prismenschiene Gesamtlänge: 112mm Gewicht: 60 g</p> <p>Art.-Nr.: 5.8051</p>	 <p>Wechsellaufsystem 4" brüniert Art.-Nr.: 448.100 vernickelt Art.-Nr.: 448.101</p>  <p>Wechsellaufsystem 6" brüniert Art.-Nr.: 448.102 vernickelt Art.-Nr.: 448.103</p>
 <p>Trommelmagazin 3er Packung</p> <p>Art.-Nr. 448.106</p>	 <p>Wechsellaufsystem 8" brüniert Art.-Nr.: 448.104 vernickelt Art.-Nr.: 448.105</p>

Änderungen vorbehalten

Sonderzubehör für CO₂ -Revolver S & W Mod. 586 / 686

 <p>12g CO₂-Kapseln 10er Packung. für alle CO₂-Waffen Art.-Nr. 4.1682</p> <p>Wartungs-Kapseln für CO₂-Waffen 5er Packung. für alle CO₂-Waffen Art.-Nr. 4.1683</p>	    <p>Diabolo-Match cal. 4,5mm (.177) glatt 5000er Pack 4.1951</p> <p>Diabolo-Match cal. 4,5mm (.177) verkupfert 5000er Pack 4.1952</p> <p>Diabolo-Match cal. 4,5mm (.177) Luftpistolenkugeln 5000er Pack 4.1940</p> <p>High Power Pellet cal. 4,5mm (.177) Luftpistolenkugeln 400er Pack 4.1675</p>
<p>Reinigungspropfen Art.-Nr. 3.2055</p>	
<p>Zielscheiben</p> <p>Passend für Kugelfangkasten 3.2071 je 250 Stück</p> <p>Art.-Nr. 3.2095</p>	<p>Kugelfangkasten</p> <p>Passend für Zielscheiben 10 - 17 cm</p> <p>Art.-Nr. 3.2071</p>
	<p>Five Pack Set, cal. 4.5mm (.177)</p> <p>Diabolo-Wettkampfkugeln, geriffelt; Diabolo-Match-Kugeln, glatt; Diabolo-Spitzkugeln, verkupfert; Diabolo-Spitzkugeln, geriffelt; Hollow Point Semi Wadcutter, glatt je 500Stück Art.-Nr. 4.1950</p> 
<p>Pendel-Schießstand</p> <p>4 Pendelziele werden durch Treffer umgeworfen, Treffer auf das mittlere Ziel richtet alle Pendel wieder auf.</p> <p>Maße: 49x22x30 cm</p> <p>Art.-Nr. 3.2080</p>	<p>Transportkoffer Art.-Nr. 448.117</p> <p>S & W Gürtelholster "Quick Defense" Material: Vollrindleder, schwarz Tragweise: FBI oder Cross-Draw Art.-Nr. 3.1547</p> <p>S & W Wettkampfholster "Speed Machine" Ein kurzer Weg ermöglicht das schnelle Ziehen. Ziehwinkel und Waffenhalt sind individuell einstellbar, Farbe: schwarz Art.-Nr. 3.1546</p> <p>Munitionsgürtel mit aufschiebbarer Tasche für Magazine und Diabolos, am Gürtel Schlaufen für CO₂-Kapseln Art.-Nr. 3.1530</p>
<p>Schießbrille</p> <p>gelb Art.-Nr.: 2.5013 klar Art.-Nr.: 2.50133</p>	

Änderungen vorbehalten



Service:

Umarex Sportwaffen
GmbH & Co, KG

Postfach 2720 D-59717 Arnsberg

Donnerfeld 2 D-59757 Arnsberg

Telefon: 02932 / 638-01
Telefax: 02932 / 638-222

E-Mail: sales@umarex.de
Internet: www.umarex.com