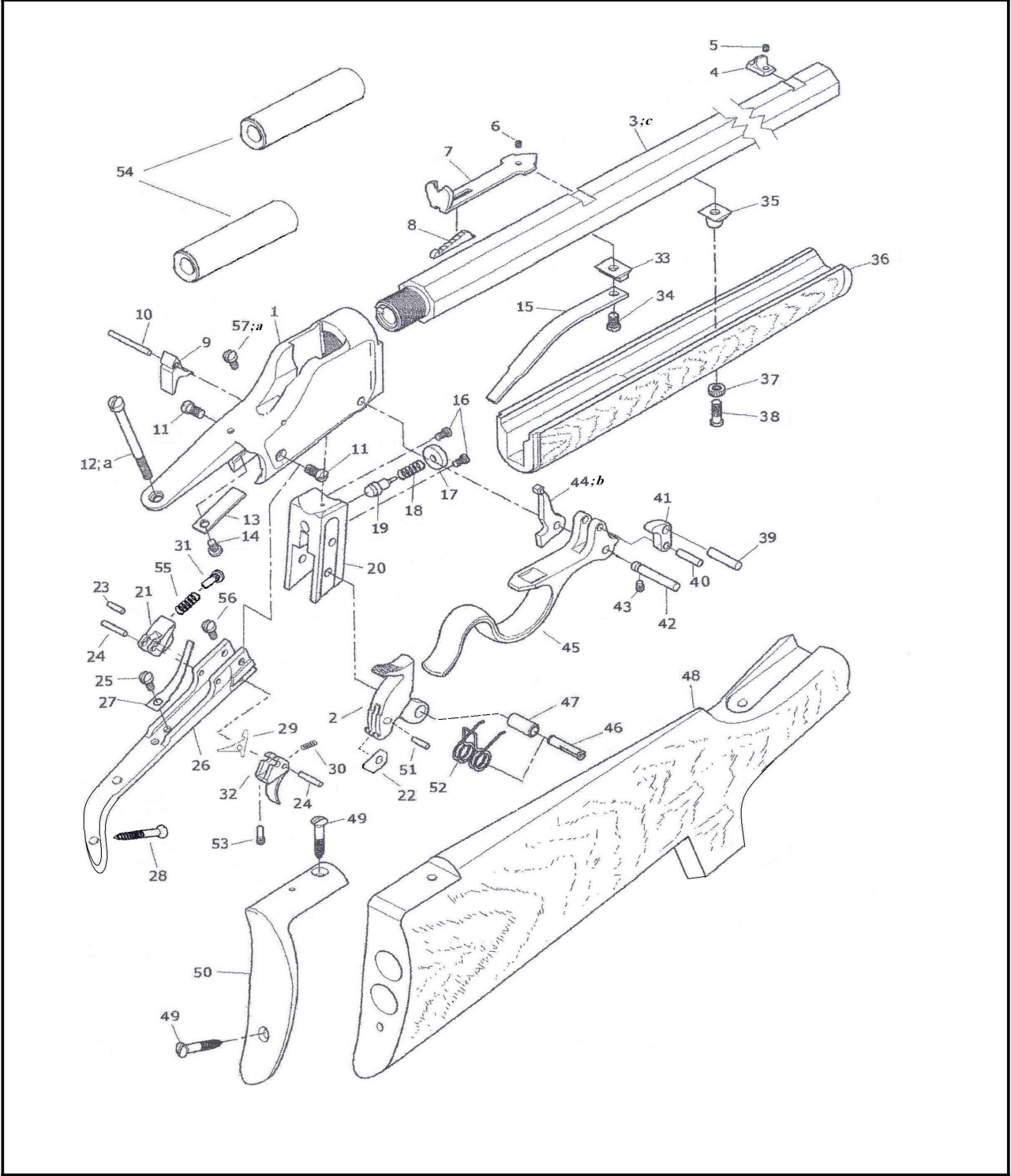


High Wall Classic



Nomenclatura / List / Liste				Codice Reference
No.	Italiano	English	Français	Référence
1	Bascula	Frame assembly	Bascule	0800002124
2	Cane	Hammer	Chien	0800007143
3	Canna 32" cal. .45/70	Barrel .45-70 cal. (30")	Canon Cal 45-70 (30")	0800007086
3a	Canna 30" cal. .38-55 Winch.	Barrel .38-55 Winch. cal. (30")	Canon Cal 38-55 Winch. (30")	0800007087
3b	Canna 28" cal. .25/20 Winch.	Barrel .25/20 Winch. cal. (28")	Canon Cal 25/20 Winch. (28")	0800007145
3c	Canna 28" cal. .25/20 S.S.	Barrel .25/20 S.S. cal. (28")	Canon Cal 25/20 S.S. (28")	0800007146
4	Mirino	Front sight	Guidon	0800003869
5	Grano di fissaggio mirino	Front sight fixing screw	Vis fixation guidon	M70AST5831
6	Grano di fissaggio tacca di mira	Rear sight fixing screw	Vis fixation cran de mire	M70AST5831
7	Alzo	Rear assembly	Hausse	0800002084
8	Rampa alzo	Rear sight ramp	Rampe Crane de mire	0800004512
9	Leva scatto	Sear	Gâchette	0800003291
10	Perno leva scatto	Sear pin	Goupille gâchette	M70COP5832
11	Vite sottoguardia	Trigger plate screw	Vis du sous garde	M70TFM5833
12	Vite codetta	Tang screw	Vis de queue de culasse	M70TFM5821
12a	Vite codetta per diottra	Tang sight screw	Vis de la dioptré de culasse	M70TFM5820
13	Molla leva scatto	Sear spring	Ressort de gâchette	0800003870
14	Vite molla leva scatto	Sear spring screw	Vis du ressort de gâchette	M70TFC5834
15	Molla leva armamento	Lever spring	Ressort du pivot d'arrêt	0800003873
16	Vite boccola percussore	Firing Pin Bearing Screw	Vis boucle percuteur	M70TFC5835
17	Boccola percussore	Firing Pin Bearing	Boucle percuteur	0800002127
18	Molla percussore	Firing pin spring	Ressort du percuteur	0800003871
19	Percussore	Firing pin	Percuteur	0800004457
20	Otturatore	Breech Lock	Obtuteur	0800004006
21	Leva intermedia	Mid lever	Levier intermédiaire	0800003290
22	Farfallina	Fly	Papillon	0800003160
23	Spina grilletto corta	Shorter trigger pin	Goupille courte du détente	M70COP5836
24	Perno grilletto lungo	Longer trigger pin	Goupille longue du détente	M70COP5837
25	Vite mollone grilletto	Trigger spring screw	Vis ressort détente	M70TFM5811
26	Sottoguardia	Trigger plate	Sous-garde	0800004764
27	Molla grilletto	Trigger spring	Ressort de détente	0800003865
28	Vite sottoguardia posteriore	Trigger plate rear screw	Vis postérieure sous-garde	M70LFM5324
29	Leva grilletto	Trigger lever	Levier détente	0800003286
30	Molla recupero leva grilletto	Trigger lever recoiling spring	Ressort récupérateur levier détente	0800003289
31	Vite regolazione molla scatto	Adjusting sear spring screw	Vis ressort récupérateur gâchette	M70TFM5693
32	Grilletto	Trigger	Détente	0800003239
33	Tenone molla armamento	Lever spring tenon	Tenon ressort levier	0800005060
34	Vite molla leva armamento	Lever catch spring screw	Vis du ressort du levier d'armement	M70TFC5838
35	Tenone astina	Forend tenon	Tenon du fut	0800005061
36	Astina	Forend	Fût ou devant	0800002032
37	Ghiera astina	Forend screw washer	Vis rondelle du fut	0800003251
38	Vite astina	Forend screw	Vis du fût ou devant	M70TFM5839
39	Perno otturatore	Block pin	Goupille obturateur	M70COP5840
40	Spina biella	Connecting rod pin	Goupille de la bielle	M70COP5841
41	Biella	Connecting rod	Bielle	0800002128
42	Spina cerniera leva armamento	Lever pin	Goupille levier	M70COP5842
43	Grano spina leva armamento	Lever pin screw	Vis goupille levier	M70AST5843
44	Estrattore cal. .45/70	Extractor .45-70 cal	Extracteur Cal 45-70	0800003166
44a	Estrattore cal. .25/20	Extractor .25-20 cal	Extracteur Cal 25-20	0800003171
44b	Estrattore cal. .38/55	Extractor .38-55 cal	Extracteur Cal 38-55	0800003170
45	Leva armamento	Lever	Levier d'armement	0800003284
46	Perno cane	Hammer pin	Goupille du chien	M70COP5844
47	Bussola per perno cane	Hammer pin bush	Manchon de la goupille du chien	0800002129
48	Calcio	Stock	Crosse	0800003292
49	Vite calciolo	Butt plate screw	Plaque de couche	M70LFM5324
50	Calciolo	Butt plate	Plaque de couche	0800002450
51	Spina farfallina	Fly pin	Goupille du papillon	M70COP5845
52	Molla cane	Mainspring	Ressort du chien	0800003872
53	Vite regolazione scatto	Adjusting pull screw	Vis réglage détente	M70TFC5810
54	Piombo	Lead	Plombs	0800004244
55	Molla vite regolazione molla scatto	Sear spring adjusting screw spring	Ressort vis réglage ressort gachette	0800003752

Nomenclatura / List / Liste				Codice Reference
No.	Italiano	English	Français	Référence
56	Vite fermo grilletto	Trigger retaining screw	Vis blocage détente	M70PFC5825
57	Grano chiusura foro anteriore diottra	Screw for diopter mounting front hole	Vis du trou antérieur montage dioptre	M70AST5850
57a	Vite anteriore diottra	Front diopter screw	Vis antérieure de dioptre	M70AFC5849

Note:

The sale of a spare barrel for metallic cartridges rifles forseen the knowledge of the following conditions:

- 1 The barrel is not proof tested at the National Shooting Proof House. Therefore it will not be covered by the product liability. The reassembled gun with the new barrel must be absolutely and legally fire re-tested if used in a Country adhering to C.I.P. rules.
- 2 The barrel will not be completely interchangeable.
- 3 The barrel will be without collar.
- 4 The spare barrel needs to be hand fitted to the frame. If it has a thread, we cannot guarantee that the initial thread is like the one of other barrels.
The same has to be considered for the frame. It needs also a "head space" fitting.
- 5 The barrel is polished and blued.

Note:

La vente de canons de rechange pour arme à cartouche métallique est soumise aux conditions expresses suivantes:

- 1 Les canons ne sont pas éprouvés par le Banc d'Epreuve National C.I.P. Le fabricant n'engage pas sa responsabilité sur ce type de produit non fini.
L'arme remontée doit impérativement et légalement être ré-éprouvée si utilisée dans un pays adhérent à la C.I.P.
- 2 Les canons ne sont pas interchangeables sans ajustage.
- 3 Les canons sont livrés sans cuvette.
- 4 Les canons de rechange doivent être ajustés à la main sur les bascules. S'ils sont équipés d'un filetage, nous ne garantissons pas leur similitude avec le filetage des canons d'origine.
De même pour leur adéquation avec le filetage de la bascule.
Il faut aussi tenir compte de la nécessité d'un "head space" au montage.
- 5 Les canons sont bronzés et polis.