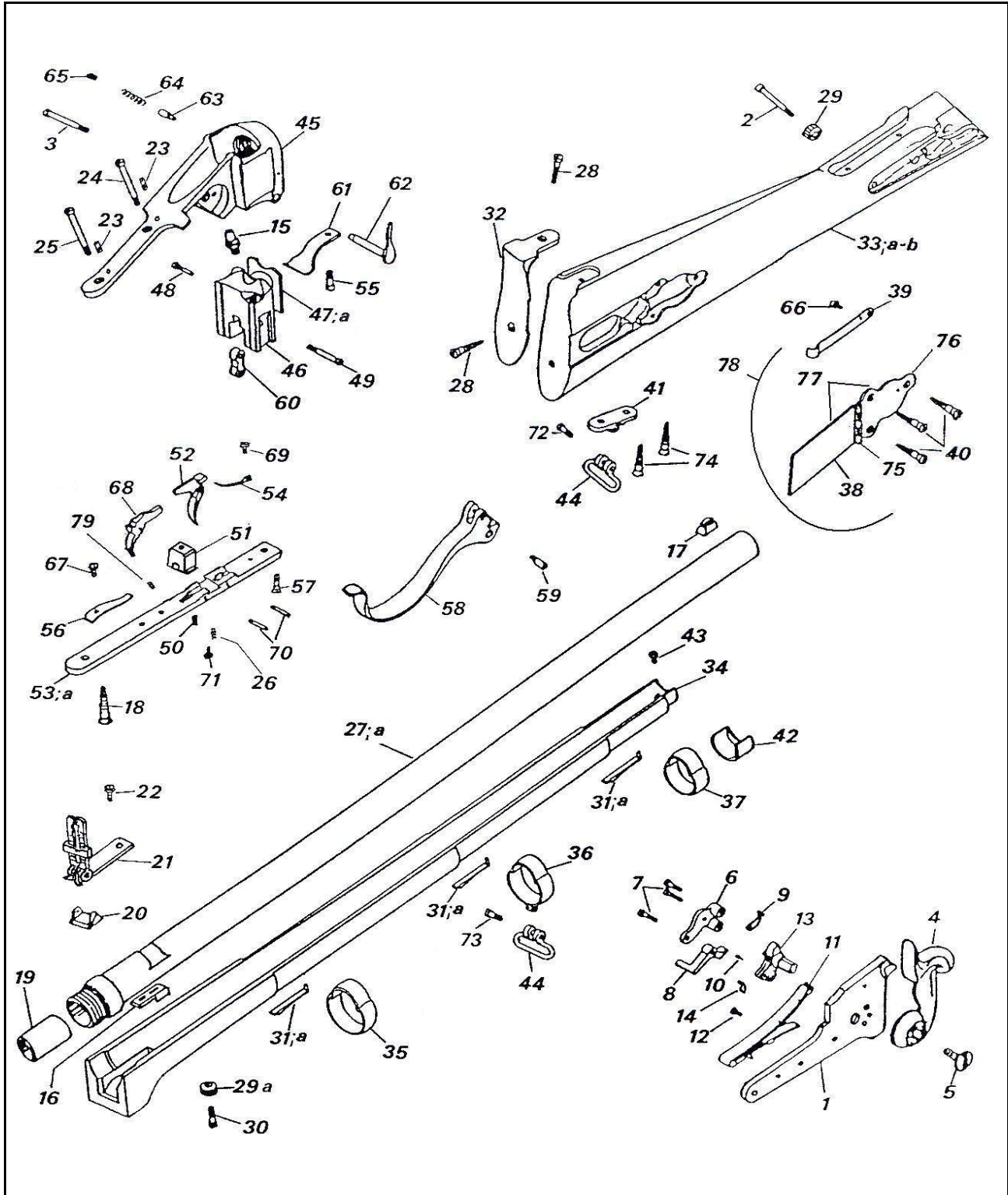


Fucile Sharps 'Berdan'

Sharps 'Berdan' Rifle

Fusil Sharps 'Berdan'



Nomenclatura / List / Liste				Codice Reference Référence
No.	Italiano	English	Français	
1	Cartella	Lock plate	Platine	0800000224
2	Vite posteriore cartella	Rear lock plate screw	Vis postérieure de platine	M70AFM0225
3	Vite anteriore cartella	Front lock plate screw	Vis antérieure de platine	M70AFM0226
4	Cane	Hammer	Chien	0800000227
5	Vite cane	Hammer screw	Vis du chien	M70AFC0228
6	Braghetta	Bridle	Bride	0800000230
7	Vite braghetta	Bridle screw	Vis de bride	M70AFM0231
8	Leva scatto	Sear	Gâchette	0800000232
9	Tirantino	Stirrup	Chaînette	0800000233
10	Vite tirantino	Stirrup screw	Vis de chaînette	M70AFM0234
11	Molla cane	Mainspring	Grand ressort	0800000260
12	Vite molla cane	Mainspring screw	Vis du grand ressort	M70AFM0236
13	Noce	Tumbler	Noix	0800001182
14	Farfallina	Fly	Papillon	0800001205
15	Luminello	Nipple	Cheminée	0800000185
16	Supporto molla elevatore	Barrel stud	Support du ressort élévateur	0800000210
17	Mirino	Front sight	Guidon	0800000211
18	Vite posteriore sottoguardia	Rear tang screw	Vis postérieure de queue de culasse	M70LFM5324
19	Camerina flottante	Sleeve	Chambre flottant	0800001169
20	Supporto alzo	Rear sight base	Support de l'hausse	
21	Alzo completo	Rear sight, assembled	Hausse complète	USA 421
22	Vite base alzo	Rear sight screw	Vis fixation embase hausse	
23	Grano chiusura fori diottra	Screw for diopter mounting hole	Vis du trou montage dioptre	M70AST0190
24	Vite anteriore codettone	Front tang screw	Vis antérieure de queue de culasse	M70AFM0213
25	Vite posteriore codettone	Rear tang screw	Vis postérieure de queue de culasse	M70AFM0197
26	Molla vite regolazione stecher	Set trigger adjusting screw spring	Ressort de vis réglage double détente	0800003766
27	Canna	Barrel	Canon	0800001561
27a	Canna completa	Barrel with spares	Canon complet	080001561B
28	Vite calciolo	Butt plate screw	Vis de plaque de couche	M70LFM5324
29	Ghiera vite cartella	Lock plate screw bush	Rosette de vis de platine	0800000220
29a	Ghiera vite astina	Forend screw bush	Rosette de vis du fût ou devant	0800000220
30	Vite astina	Forend screw	Vis de fût ou devant	M70AFC0221
31	Molla fascetta	Band spring	Ressort de bandes du canon	0800000222
31a	Spina molla fascetta	Band spring pin	Goupille de ressort de bandes du canon	M70COP5800
32	Calciolo	Butt plate	Plaque de couche	080000T247
33	Calcio	Stock	Crosse	0800001220
33a	Calcio finito	Stock finished	Crosse ouvragé	080001220A
33b	Calcio completo	Stock with spares	Crosse complet	080001220B
34	Astina	Forend	Fût ou devant	0800001564
35	Fascetta posteriore	Rear band	Bande postérieure du canon	0800001565
36	Fascetta intermedia	Middle band	Grenadière	0800001566
37	Fascetta anteriore	Front band	Bande antérieure du canon	0800001567
38	Sportello tabacchiera	Patch-box	Patch-box	0800001573
39	Molla tabacchiera	Patch-box spring	Ressort du patch-box	0800001570
40	Vite tabacchiera	Patch-box screw	Vis du patch-box	M70LFC5392
41	Piastrina portacinghia	Swivel plate	Plaque du battant postérieur	0800001576
42	Puntale astina	Forend cap	Bande du fût	0800001578
43	Vite puntale astina	Forend cap screw	Vis de bande du fût	M70AFC5574
44	Portacinghia	Swivel	Battant	0800001580
45	Bascula	Frame	Carcasse	0800000256
46	Blocco elevatore	Breech block	Bloc de culasse	0800000181
47	Piastra tagliabossolo	Gas seal	Plate tranche-cartouche	0800000182
47a	Distanziale piastrina tagliabossolo	Gas seal plate washer	Entretoise plate tranche-cartouche	0800000271
48	Vite focone	Vent screw	Vis de contre-lumière	M70APC0183
49	Vite superiore ginocchiera	Upper toggle link screw	Vis supérieure de genouillère	M70AFM0184
50	Grano regolazione molla stecher	Set trigger spring adjusting screw	Vis de réglage du ressort double détente	M70AST1149
51	Zocchetto sottoguardia	Trigger plate plaque	Plateau de sous-garde	0800005338
52	Grilletto anteriore	Front trigger	Détente antérieure	0800001142

Nomenclatura / List / Liste				Codice Reference Référence
No.	Italiano	English	Français	
53	Sottoguardia	Trigger plate	Sous-garde	0800001143
53a	Sottoguardia completo	Trigger plate, assembled	Sous-garde complète	080001143B
54	Molla grilletto anteriore	Front trigger spring	Ressort de détente antérieure	0800001144
55	Vite molla leva armamento	Lever catch spring screw	Vis du ressort du levier d'armement	M70AFC0196
56	Molla stecher	Set trigger spring	Ressort de double détente	0800001147
57	Vite anteriore sottoguardia	Front trigger guard	Vis antérieure de sous-garde	M70AFC0194
58	Leva armamento	Lever	Levier d'armement	0800000208
59	Vite inferiore ginocchiera	Lower toggle link screw	Vis inférieure de genouillère	M70AFM0199
60	Ginocchiera	Toggle	Genouillère	0800000200
61	Molla leva armamento	Lever spring	Ressort du levier d'armement	0800000201
62	Perno leva armamento	Lever pin	Pivot du levier d'armement	0800000214
63	Perno arresto leva	Lever plunger pin	Pivot d'arrêt du levier d'armement	M70APC0204
64	Molla arresto leva	Lever plunger pi spring	Ressort du pivot d'arrêt	0800000205
65	Vite fermo molla arresto	Lever plunger spring pin screw	Vis du ressort du pivot d'arrêt	M70AFC0206
66	Vite molla tabacchiera	Patch-box spring screw	Vis du ressort du patch-box	M70AFC1212
67	Vite molla stecher	Set trigger spring screw	Vis du ressort de double détente	M70AFC1148
68	Grilletto posteriore	Rear trigger	Détente postérieure	0800001146
69	Vite molla grilletto anteriore	Front trigger spring screw	Vis du ressort de détente antérieure	M70AFC0191
70	Copiglia grilletto	Trigger pin	Goupille de détente	M70COP1152
71	Vite regolazione scatto	Set trigger adjusting screw	Vis de réglage double détente	M70AFC1150
72	Vite portacinghia posteriore	Rear swivel screw	Vis du battant postérieur	M70AFM0536
73	Vite portacinghia anteriore	Front swivel screw	Vis du battant antérieur	M70AFM0536
74	Vite piastrina portacinghia	Swivel plate screw	Vis de plaque battant postérieur	M70LFC5388
75	Spina tabacchiera	Patch-box pins	Goupille du patch-box	M70COP5772
76	Supporto tabacchiera	Patch-box block	Support du patch-box	0800001569
77	Corpo tabacchiera	Patch-box	Patch-box	080G001569
78	Tabacchiera completa	Patch-box assembly	Patch-box complet	080G001572
79	Grano bloccaggio laterale	Side screw	Cis latéral	M700ST5563