



INSTRUCTION MANUAL
MANUAL DE INSTRUCCIONES
NÁVOD NA POUŽITÍ
BEDIENUNGSANLEITUNG
MODE D'EMPLOI

CZ P-07

Bevor Sie die Pistole benutzen, machen Sie sich bitte mit dieser Anleitung und besonders mit den folgenden Sicherheitsbestimmungen vertraut.

Durch falschen und nachlässigen Umgang mit der Pistole kann es zu einem unbeabsichtigten Schuß kommen, der Personen- oder Sachschaden verursachen kann. Die gleichen Folgen können Korrosion, eigenmächtige Veränderungen an der Waffe oder der Gebrauch von nicht vorschriftsmäßiger bzw. beschädigter Munition haben. In diesen Fällen kann der Hersteller keine Verantwortung für die entstandenen Folgen übernehmen. Die Pistole wurde vom Hersteller sorgfältig getestet, überprüft und verpackt. Nachdem die Pistole das Herstellerwerk verlassen hat, kann CZ den weiteren Umgang mit ihr nicht kontrollieren. Überprüfen Sie deshalb beim Kauf der Waffe, dass die Pistole ungeladen und unbeschädigt ist.

Diese Bedienungsanleitung sollte der Pistole immer beigelegt werden. Dies gilt auch für den Fall des Verleihs oder Verkaufs der Pistole.

INHALT

| | |
|--|----|
| SICHERHEITSBESTIMMUNGEN | 46 |
| ERKLÄRUNG DER FACHAUSDRÜCKE UND BESCHREIBUNG DER PISTOLE | 50 |
| Sicherheitselemente | 51 |
| GEBRAUCHSANWEISUNGEN | 51 |
| Munition | 51 |
| Herausnehmen des Magazins | 52 |
| Füllen des Magazins | 52 |
| Laden der Pistole | 52 |
| Nachladen während des Schießens | 52 |
| Entladen der Pistole | 52 |
| Sicherung der Pistole | 53 |
| Entspannen des Hahns | 53 |
| Einstellen der Visiereinrichtungen | 53 |
| Austausch des Handgriffrückens | 54 |
| PFLEGEANWEISUNGEN | 54 |
| Zerlegen zur Reinigung | 54 |
| Ausbau des Magazins | 54 |
| Wechsel der Bedienelemente | 55 |
| Reinigung der Pistole | 55 |
| Reinigung von Laufbohrung und Patronenkammer | 55 |
| Reinigung der anderen PISTOLENTEILE | 56 |
| Konservierung | 56 |
| Abfallentsorgung | 56 |
| BEHEBUNG VON FUNKTIONSSTÖRUNGEN | 57 |
| VERZEICHNIS DER BESTANDTEILE | 58 |
| TECHNISCHE DATEN | 59 |
| VERZEICHNIS DER ABBILDUNGEN | 59 |

SICHERHEITSBESTIMMUNGEN

Bitte beachten Sie die folgenden Sicherheitsbestimmungen zu Ihrer eigenen Sicherheit und zur Sicherheit anderer Personen.

1. Gehen Sie mit Ihrer Pistole immer so um, als ob sie geladen wäre.
2. Zielen Sie mit Ihrer Pistole nie auf ein Objekt, auf das Sie nicht schießen wollen.
3. Vertrauen Sie nicht darauf, wenn Ihnen jemand sagt, daß die Pistole nicht geladen ist.
4. Bevor Sie die Pistole ablegen oder an eine andere Person übergeben, überzeugen Sie sich immer davon, daß sie nicht geladen ist.
5. Tragen bzw. verwahren Sie die Pistole ungeladen, mit dem Hahn in der Vorderlage, außer Sie haben vor zu schießen.
6. Benutzen Sie die Pistole nie zu einem anderen Zweck als zum Schießen.
7. Lassen Sie die Pistole nie ohne Aufsicht gespannt und geladen.
8. Vor dem Laden der Pistole überzeugen Sie sich stets davon, daß Laufbohrung, Kammer und Verschluss sauber und frei von Hindernissen sind. Reinigen Sie die vom Schießen verschmutzte Pistole möglichst bald nach der Benutzung, damit Funktion und Sicherheit der Waffe gewährleistet bleiben.
9. Nicht mit der Waffe schießen, wenn Sie sich nicht sicher sind, was für Munition Sie benutzen. Keine nicht gekennzeichnete oder wiedergeladene Munition unbekannter Herkunft, Munition mit geplatztter, deformierter oder eingebeulter Hülse oder beschädigte Munition benutzen. Das Wiederaladen ist eine spezialisierte Tätigkeit und falsch geladene Munition kann extrem gefährlich sein. Folge können schwere Beschädigung oder die Zerstörung der Waffe und ernste Verletzungen oder Tod des Schützen oder auch weiterer Personen sein. Benutzen Sie nur saubere, trockene, original in der Fabrik gefertigte Munition von hoher Qualität, die für Ihr Pistolenkaliber geeignet ist.
10. Vermeiden Sie vor und während des Schießens den Genuß von Alkohol und nehmen Sie keine Drogen ein.
11. Tragen Sie beim Schießen immer Gehörschutz und Schutzbrille.
12. Wenn die Pistole geladen und gespannt ist, lassen Sie die Sicherung in der Position "GESICHERT" bis zum Zeitpunkt, an dem Sie zum Schießen bereit sind. Zielen Sie beim Entsichern in eine sichere Richtung.
13. Blockieren Sie niemals das Auswurfenster und achten Sie darauf, daß niemand in Auswurfrichtung der Patronenhülse steht.
14. Drücken Sie niemals auf den Abzug und legen Sie niemals den Finger in den Abzugsbügel hinein, wenn Sie nicht auf ein Objekt zielen oder noch nicht zum Schießen bereit sind.
15. Bevor Sie den Abzug betätigen, kontrollieren Sie noch einmal Ihr Ziel und den Raum hinter ihm. Das Projektil kann die Zielscheibe durchschlagen oder am Ziel vorbei noch einige hundert Meter weit fliegen.
16. Schießen Sie nie auf harte bzw. flüssige Oberflächen wie Stein oder Wasser.
17. Schießen Sie nicht, wenn sich in der Nähe ein Tier befindet, das nicht an diesen Lärm gewöhnt ist oder nicht darauf dressiert wurde.

18. Albern Sie nicht herum, wenn Sie die Waffe in der Hand halten.
19. Beim Schussversagen: Im Fall eines Schussversagens halten Sie die Waffe weiter auf das Ziel oder in eine sichere Richtung gerichtet und warten Sie 30 Sekunden ab. Wenn es zu einer verzögerten Zündung gekommen ist, schießt die Patrone während 30 Sekunden ab. Falls der Schuss nicht eintritt, nehmen Sie die Patrone aus dem Lauf und kontrollieren Sie sie. Wenn der Abdruck des Zünders an der Patrone schwach oder kein ist, lassen Sie die Waffe von einem Fachmann vor dem weiteren Schiessen überprüfen.
20. Nicht verschossene Munition aus der Waffe nehmen und sicher gemäß gesetzlicher Vorschriften lagern. Stellen Sie sicher, daß die Pistole nicht geladen ist, bevor Sie die Waffe reinigen, lagern oder transportieren.
21. Bewahren Sie Pistole und Munition in separaten und verschlossenen Behältern außerhalb des Sichtbereichs und des Zugriffs von Kindern bzw. unbefugten Personen auf. Munition immer vor Wärmequellen und offenem Feuer schützen.
22. Verändern Sie keine konstruktiven Details der Pistole. Dies könnte die Funktion und die Sicherheit der Waffe ernsthaft beeinträchtigen.
23. Beachten Sie, daß Korrosion, der Gebrauch falscher bzw. beschädigter Munition, das Fallenlassen der Pistole auf eine harte Oberfläche oder anderer unsachgemäßer Umgang Beschädigungen verursachen können, die auf den ersten Blick nicht sichtbar sind. Wenn dies geschehen ist, sollten Sie die Pistole von einem Fachmann überprüfen lassen.

RICHTLINIEN ZUR SICHEREN BEHANDLUNG DER TRITIUMVISIERVORRICHTUNG

Die Tritiumvisier Vorrichtung für Pistolen CZ bildet ein Satz von einem leuchtenden Korn (Tritiumstrahler mit der Aktivität von 0,55 GBq) und einem leuchtenden Visier (2 Tritiumstrahler mit der Aktivität von 0,55 GBq), das an die Waffe mittels des präzisen Schwalbenschwanzes angebracht wird. Das Tritium im gasförmigen Zustand (99% HT und 1% HTO) ist in den Ampullen aus Kunststoff mit dem Lumineszenzelement geschlossen und in diese Ampullen sind durch das Kleber in der metallischen Kapsel der Visier Vorrichtung fixiert, damit die Behandlung und die Lagerung der Visier Vorrichtung irgendwelchen Gefahren nicht ausgesetzt wird. Die Visier Vorrichtung ist mit dem Kennzeichen H3 (radioaktives Tritium) gekennzeichnet.

Die dritte Generation der Visier Vorrichtung behält alle vorteilhaften Merkmale der vorhergehenden Generation der Visier Vorrichtungen und einige Verbesserungen werden zugesetzt:

- eingebauter Stoßdämpfer
- feste Schutzbuchse, die weniger Empfindlichkeit der Visier Vorrichtung gegen grobe Behandlung bereitstellt
- unbewegliches Fenster für besseren Lichtausgang mit zusätzlichem Schutz gegen eine Beschädigung



- Beständigkeit gegen eine längere Versenkung in handelsüblichen Lösungs- und Reinigungsmitteln
- garantierte ununterbrochene nützliche Lichtintensität in der Zeit von 12 Jahren
- die Dichtungsform schützt die Visiervorrichtung gegen eine unbeabsichtigte Beschädigung, vermeidet die unerwünschte Handhabung mit der Lichtquelle, verhindert den Schmutz in das Sichtsystem einzudringen und das Licht zu decken
- stellt den feineren Übergang zwischen dem Zielen während des Tages und in der Nacht bereit
- einfache Montage (keine Änderungen an der Waffe sind notwendig)
- erhöht das Gewicht noch die Größe nicht
- keine Wartung
- benötigt keine Batterie (keine Verluste der Energie im kalten Wetter)

Sicherheitsanweisungen im Falle der Beschädigung der Visiervorrichtung

Bei den üblichen Bedingungen der Lagerung, des Gebrauches und der Wartung stellt die ionisierende Strahlung keine Gefahr für den Benutzer vor, weil sie die metallische Kapseln, in welchen die Ampullen mit Strahler fixiert sind, nicht eindringt. Im Falle einer fast unrealen zufälligen Beschädigung aller Ampullen in einem Satz im Augenblick, wenn die Waffe in der Schiessposition (Position des Visiers näher zum Schützer) ist, würde die einzelne wirkungsvolle Strahlungsdosis den Wert von 0,26 mSv nicht übersteigen. Was dieser Wert stellt vor? Es ist zum Beispiel:

- 1/12 der Dosis, die ein gewöhnlicher Einwohner im Laufe des Jahres von dem natürlichen radioaktiven Hintergrund bekommt (3,5 mSv / Jahr)
- weniger als 1/4 des allgemeinen Limits der wirkungsvollen Dosis für einen gewöhnlichen Einwohner

Empfohlene Erste Hilfe bei der Inspiration des Tritiumgases

Der Zustand des Tritiumgases ist praktisch innerlich und verursacht nur eine leichte interne Kontamination. Im Falle seiner Inhalation empfiehlt man die Zuführung der Flüssigkeiten zu erhöhen und eventuell ein Diuretikum (ein Bier mit niedrigem Inhalt von Alkohol) zur Beschleunigung des Körperwasseraustausches zu nehmen.

VERPFLICHTUNGEN DES INHABER DER VISIERVORRICHTUNG MIT TRITIUM

1. Die Visier Vorrichtung ist ein radioaktiver Strahler in der Zeit von 6,5 Jahren seit dem Erwerb entsprechend der Gesetzgebung der Tschechischen Republik.
2. Am Erwerb erhält der Inhaber eine Einleitung mit Richtlinien zur sicheren Behandlung und ein Dokument über die Dichtigkeit der Radionuklidstrahler im Satz (Zertifikat des geschlossenen Radionuklidstrahler), diese müssen aufbewahrt und auf Antrag der zuständigen Behörde vorgelegt werden.
3. Für die Behandlung des als Typ genehmigten Produktes, das die Quelle der ionisierenden Strahlung ist, soll man die nationale Vorschriften für Schutz gegen die ionisierende Strahlung respektieren (die zugehörige nationale Gesetzgebung).
4. Für den Fall, dass man besitzt mehr als 9 Sätzen der Visier Vorrichtungen (die Gesamtaktivität steigt 10 GBq über), muss der Inhaber über die Verpflichtungen resultierenden aus der zuständigen nationalen Gesetzgebung an der kompetenten Behörde sich informieren.
5. Es ist solche Handhabung, bei der zu einer groben mechanischen Beschädigung kommen könnte, zu vermeiden.
6. Auf der Visier Vorrichtung darf man keine Änderungen, betreffend die Eigenschaften wichtigen für den Schutz gegen die Strahlung, durchführen.
7. Falls die Visier Vorrichtung zerstört oder beschädigt wurde, darf die Visier Vorrichtung weiter nicht verwendet werden. Der Inhaber muss so geänderte Vorrichtung sicherstellen und dem Verteiler oder Hersteller zur sicheren Liquidation abgeben. Das gleiche Verfahren gilt auch für Liquidation der Visier Vorrichtung, die man weiter nicht verwendet.
8. Für die Handhabung der Visier Vorrichtung gelten allgemeine Grundregeln des Schutzes gegen die ionisierende Strahlung. Bei dem üblichen Gebrauch werden keine Prüfungen der Dichtigkeit während der Lebensdauer der Visier Vorrichtung verlangt.

Die Visier Vorrichtung wurde in der Tschechischen Republik als Typ durch die Entscheidung der zuständigen Behörde SBKS AZ SÚJB/RCAB/9960/2014 genehmigt.

20.4.2016
Státní úřad pro jadernou bezpečnost
Regionální centrum Praha
Bartoškova 28
140 00 Praha 4

ERKLÄRUNG DER FACHAUSDRÜCKE UND BESCHREIBUNG DER PISTOLE

Die in dieser Anleitung verwendeten Bezeichnungen der grundlegenden Pistolenteile sind in Abbildung 1 auf der Innenseite des Umschlages angeführt. Die Namen aller Bestandteile der Pistole finden Sie im Kapitel *Verzeichnis der Bestandteile*.

Die Pistole CZ P-07 ist eine Selbstlade-Handfeuerwaffe mit kurzem Laufrücklauf, die zum Zielschießen auf die Entfernung von 50 m bestimmt ist. Sie hat ein verschlossenes Verschlusssystem. Die Ausführung im Kaliber 9 mm Browning (.380) hat einen dynamischen Verschluss. Sie ist mit doppelt wirkendem SA/DA-Abzugsmechanismus, Schlagbolzenblockierung, Hahnsicherungsnase sowie mit Handsicherung ausgestattet, welche einfach demontiert und durch den Hahnentspannhebel ersetzt werden kann. Der Pistolenrahmen ist aus Kunststoff hergestellt. Zu typischen Merkmalen der Pistole gehören:

- ausgewogene Handlage und Balance
- gute Ergebnisse beim instinktmäßigen Schießen (ohne zu zielen)
- niedriger Abzugswiderstand
- hohe Schußgenauigkeit
- hohe Lebensdauer
- hohe Zuverlässigkeit - auch beim Gebrauch unterschiedlicher Geschosßarten
- die Visiereinrichtungen sind auch zum Zielen bei eingeschränkter Sicht geeignet
- nach Abfeuern der letzten Patrone bleibt der Verschluss geöffnet
- die Pistole ist zum Alltagseinsatz als Dienstwaffe geeignet
- die Pistole ist standardmäßig mit doppelseitiger Sicherung oder doppelseitigem Entspannhebel ausgestattet
- die Sicherung kann durch den Hahnentspannhebel ersetzt werden
- der Rahmenvorderteil ist mit Spannuten für die Sonderzubehörfestigung ausgestattet
- Möglichkeit der Erhöhung der Magazinkapazität durch einfachen Wechsel des Magazinbodens (Vorgehensweise beim Wechsel siehe die Webseiten von Česká zbrojovka)

Mit jeder Waffe wird folgendes Zubehör mitgeliefert:

- 2 St. Magazin (die Anzahl kann bei einzelnen Ausführungen unterschiedlich sein)
- auswechselbarer Magazinboden, der die Magazinkapazität um 2 Patronen erhöht
- Satz von austauschbaren Handgriffücken
- austauschbare Betätigungselemente (Sicherung/Hahnentspannhebel)
- Mittel zur Instandhaltung und Reinigung der Waffe (Bürste, Putzstock, Schlüssel zur Einstellung der Visierungen, Kunststoffkoffer)
- Dokumentation zur Waffe (Bedienungsanleitung, CD mit dem Marketingmaterial und atypischen Anleitungen, Garantieschein/-karte, Einschussblatt)
- Schloss für die Waffe (nur bei ausgewählten Ausführungen)

Erklärung der Fachausdrücke:

SA (Single Action)

Die einfach wirkende Funktion des Abzugsmechanismus. Der Hahn wird zuerst mit der Hand gespannt und nach Betätigung des Abzugs kommt es zum Schuß. Der Abzugsweg ist kurz, der Abzugswiderstand niedrig. Nach jedem Schuß bleibt der Hahn gespannt.

DA (Double Action)

Die doppelt wirkende Funktion des Abzugsmechanismus. Während der Betätigung des Abzugs wird der Hahn gespannt und gelöst. Der Abzugsweg ist länger, der Abzugswiderstand ist größer als bei SA.

Sicherheitselemente

Abzugsbügel

Verhindert das unbeabsichtigte Abzugsbetätigen, z.B. beim Fallenlassen der Pistole.

Dynamischer Zündstift

Er ist so konstruiert, daß er nicht bei einer Ruhelage des Hahns vorsteht. Dieses schließt die Möglichkeit aus, daß es beim Fallenlassen, direkt auf Hahn, einer geladenen Pistole zu einem Schuß kommt.

Blockierung des Zündstiftes

Sie blockiert die Bewegung des Zündstiftes, falls der Abzug nicht ganz durchgezogen wird und vermindert so das Risiko eines unbeabsichtigten Schusses bei falschem Umgang mit der Waffe, vorzugsweise beim Fallenlassen einer geladenen Waffe.

Sicherheitsrast

Eine Raste am Hahn, die einen unbeabsichtigten Schuß verhindert, falls es z.B. während der Hahnspannung mit der Hand zu einem Ausrutschen kommt. Wenn sich der Hahn in der Sicherheitsrast befindet, ruht er nicht auf dem Verschluss, sondern ist etwas weiter nach hinten geneigt.

GEBRAUCHSANWEISUNGEN

Munition

Immer Munition zulässiger Produktionsausführung, die die Normen für Munitionshersteller erfüllen und von der C.I.P. (Ständige Internationale Kommission für die Prüfung von Handfeuerwaffen), bzw. SAAMI (amerikanische Norm für Waffen und Munition) genehmigt sind. Der Gebrauch von anderen Patronen kann Waffenbeschädigungen oder Verletzungen des Schützen verursachen. Bei der Benutzung von Fabrikmunition mit Standardgeschwindigkeit ist die Benutzung der Waffen der Česká zbrojovka a.s. sicher. Kontrollieren Sie die Munition, die Sie benutzen wollen, damit Sie die Sicherheit haben, dass sie dem Kaliber Ihrer Waffe entspricht. Bei kommerziell produzierter Munition ist auf jeder Patrone das Kaliber klar auf dem Boden oder am Bodenrand gekennzeichnet.

Herausnehmen des Magazins

Die Pistole in rechte (linke) Hand nehmen, mit Daumen (Mittelfinger) das Magazinsperrstück (Abb. 2) drücken. Danach löst sich das Magazin und fällt aus dem Rahmen heraus. Die Pistole ist mit universalem Magazinsperrstück versehen, das der Waffenmeister für die Betätigung mit der linken oder rechten Hand drehen kann.

Füllen des Magazins

Greifen Sie das Magazin, mit der Magazinmündung nach oben gerichtet, in die Hand. Legen Sie die Patrone auf den Vorderteil des Zubringers und drücken Sie sie hinab und nach unten, bis zu Magazinshinterwand. Die nächste Patrone legen Sie auf die vorherige und stecken Sie sie auf die gleiche Weise ein. Falls sich schon eine größere Patronenmenge im Magazin befindet, ist zu empfehlen, mit dem Daumen der magazinhaltenden Hand, die Patronensäule etwas herabzudrücken.

Die Patronenanzahl im Magazin können Sie durch die Kontrolllöcher feststellen. Versuchen Sie die Magazinkapazität nicht zu überschreiten, denn dies könnte ein falsches Zuführen der ersten Patrone in die Kammer verursachen.

Laden der Pistole

ZIELEN SIE BEIM LADEN DER PISTOLE IMMER IN EINE SICHERE RICHTUNG!

Stecken Sie das volle Magazin in die Pistole ein und überzeugen Sie sich davon, daß es eingerastet ist.

Greifen Sie die Pistole mit der einen Hand am Pistolengriff und fassen Sie mit Daumen und Zeigefinger der anderen Hand an das geriffelte Verschlussstück. Ziehen Sie den Verschluss bis zum Anschlag nach hinten und lassen Sie ihn nach vorne schnappen (Abb. 3). Dadurch wird der Hahn gespannt und eine Patrone in die Kammer eingeschoben. Jetzt ist die Pistole schußbereit. Falls Sie nicht sofort schießen wollen, sichern Sie die Pistole. Mögliche Sicherungsmethoden werden im Abschnitt *Sicherung der Pistole* bzw. im Abschnitt *Entspannen des Hahns* beschrieben.

Nachladen während des Schießens

Nach dem Verschließen der letzten Patrone bleibt der Verschluss hinten. Nehmen Sie das leere Magazin heraus und ersetzen Sie es durch ein volles. Drücken Sie mit der Hand, mit der Sie schießen, den Verschlussfang nach unten (Abb. 4) oder ziehen Sie den Verschluss mit der anderen Hand nach hinten und lassen Sie ihn nach vorne schnappen. Die Pistole ist wieder geladen und schußbereit.

Entladen der Pistole

ZIELEN SIE BEIM ENTLADEN DER PISTOLE IMMER IN EINE SICHERE RICHTUNG!

- nehmen Sie das Magazin heraus
- ziehen Sie den Verschluss nach hinten und überzeugen Sie sich davon, daß die Patrone aus der Kammer gezogen und ausgeworfen wurde
- lassen Sie den Verschluss nach vorne gleiten
- betätigen Sie den Abzug (Sicherheitsschuß)

Sicherung der Pistole

Der Teil *Sicherung der Pistole* gilt nicht für die Ausführung mit Entspannen des Hahns!

Schieben Sie die Sicherung nach oben in die gesicherte Lage (Abb. 5), bis der rote Warnpunkt abgedeckt wird. Dadurch werden Abzugsmechanismus und Verschluss blockiert, so daß es nicht möglich ist, den Abzug zu drücken und den Verschluss zu bewegen. Die Sicherung kann gesichert werden, auch wenn der Hahn am Sicherungsdaumen ist. In diesem Fall wird die Sicherung der Pistole nachdrücklich nicht empfohlen, weil der Abzugsmechanismus beim gewaltsamen Hahnspannen oder Drücken des Abzugs beschädigt werden kann und ein sich ungewollter Schuss auslösen kann, auch wenn die Sicherung in Stellung "gesichert" ist. Sichern Sie die Pistole nur dann, wenn der Hahn in der Hinterlage, d.h. gespannt ist. Die Sicherung soll besonders bei einer kurzen Unterbrechung des Schießens benutzt werden.

Neben der eben beschriebenen Methode ist es möglich, die Waffe zu sichern und dennoch unmittelbar feuerbereit zu halten:

Laden Sie die Pistole und fassen Sie die Pistole am Griff. ZIELEN SIE IN EINE SICHERE RICHTUNG, drücken Sie mit Daumen auf geriffelte Fläche (Daumenstück) des Hahnes, drücken Sie den Abzug ab und lassen Sie den Hahn langsam nach vorne gleiten, bis er auf dem Verschluss oder auf dem Sicherheitsdaumen ruht (Abb. 6). Lassen Sie den Abzug los. Dieser Vorgang muss mit äußerster Vorsicht durchgeführt werden, damit es zu keinem unbeabsichtigten Schuß kommt! Wir empfehlen diesen Vorgang zuvor mit entladener Waffe zu üben!

In diesem Zustand ist die Pistole bei normaler Behandlung sicher und gleichzeitig zum sofortigen Gebrauch bereit. Beachten Sie, daß die beste Sicherung ist, die Pistole zu entladen und sie an einen sicheren Platz zu bewahren!

Entspannen des Hahns

Der Teil *Entspannen des Hahns* gilt nicht für die Ausführung mit Sicherung!

ZIELEN SIE MIT DER PISTOLE IN EINE SICHERE RICHTUNG und drücken Sie den Entspannhebel (Abb. 7).

Durch Drücken des Entspannhebels wird der Hahn aus der gespannten Lage in die Sicherheitsrast geschoben, ohne den Abzug betätigen zu müssen. Befindet sich dabei in der Kammer eine Patrone, so ist die Pistole nach dem Entspannen des Hahns für die normale Handhabung sicher und mit Hilfe der DA-Funktion schußbereit.

Einstellen der Visiereinrichtungen

Die Pistole wurde beim Hersteller auf eine Distanz von 15 m so eingeschossen, daß der mittlere Treffpunkt in etwa mit dem Zielpunkt übereinstimmt.

Eine Seitenkorrektur ist durch Verschieben des Visiers in der Schwalbenschwanznut und nachfolgende Sicherung mit einem Körner möglich.

Die Höhenkorrektur wird durch Korn austausch gegen ein höheres oder niedrigeres durchgeführt.

Austausch des Handgriffrückens

Zu jeder Pistole wird ein Satz von austauschbaren Rücken geliefert, die die Anpassung der Form des hinteren Teils des Handgriffes entsprechend dem Bedarf des konkreten Anwenders ermöglichen. Der Austausch des Rückentyps für einen anderen wird nach Herausnahme des Stiftes des Schlagfederstopfens durchgeführt. Seien Sie bei dieser Demontage sehr vorsichtig, damit es nicht zur Verletzung kommt, weil der Stift den Stopfen samt der gedrückten Schlagfeder sichert. Vertrauen Sie diesen Austausch einem Waffenmeister an.

PFLEGEANWEISUNGEN

Zerlegen zur Reinigung

ZIELEN SIE MIT DER PISTOLE IN EINE SICHERE RICHTUNG!

1. Entfernen Sie das Magazin. Die Pistole kann mit eingelegtem Magazin nicht zerlegt werden!
2. Entsichern Sie die Pistole, damit Sie den Verschluss bewegen können.
3. **ÜBERZEUGEN SIE SICH DAVON, DASS SICH IN DER PATRONENKAMMER KEINE PATRONE BEFINDET!**
4. Schieben Sie den Hahn leicht nach hinten und lassen Sie ihn los, so daß er in der Sicherheitsrast eingerastet bleibt. In diesem Zustand ist die weitere Handhabung am einfachsten.
5. Stecken Sie den Daumen der linken Hand durch den Abzugsbügel. Ergreifen Sie mit den restlichen Fingern von oben den Vorderteil des Verschlusses.
6. Den Verschluss ein Stück nach hinten so schieben, bis sich der hintere Teil des Verschlusses am ausgeschwenkten Hahn abstützt und die Rillen am Rahmen und am Verschluss ausgeglichen sind.
7. Von der rechten Seite auf die Verschlussperre, z.B. mit dem Magazinboden (Abb. 8), drücken (klopfen). Die Verschlussperre von der linken Seite entfernen.
8. Ziehen Sie nun den Verschluss mit dem Lauf nach vorn heraus.
9. Nehmen Sie die Vorholfeder mit der Führung und schließlich den Lauf heraus.

Bis hierher genügt die durchgeführte Zerlegung für eine laufende Waffenpflege. Nach dem Verschießen einer großen Patronenmenge demontieren Sie auch Magazin und übergeben Sie die Pistole dem Waffenmeister zur Schlagbolzenreinigung.

Ausbau des Magazins

Es unterscheidet sich in Abhängigkeit von der Magazinausführung. Ist das Magazin mit einer Öffnung im Magazinboden versehen, drücken Sie durch diese Öffnung den Bodenhalter, und dann schieben Sie den Magazinboden leicht nach vorne heraus. Ist das Magazin im hinteren Teil mit dem schiebenden Magazinhalter versehen, stellen Sie diesen in die

Demontagestellung ein, und dann schieben Sie den Magazinboden leicht nach vorne heraus. Dann bedecken Sie den Magazinboden mit dem Daumen, um die Magazinfeder zu halten, und mit der anderen Hand schieben Sie den Magazinboden aus den Führungsschienen heraus. Seien Sie bei dieser Demontage sehr vorsichtig, denn eine herausschnellende Feder kann Verletzungen verursachen.

Wechsel der Bedienelemente

Diese Pistole wurde konstruktionsmäßig so entworfen, um den einfachen Austausch der Sicherung gegen den Hahnentspannhebel und umgekehrt zu ermöglichen. Dieser kann auch ohne Verwendung von Sonderwerkzeugen durchgeführt werden. Die linke Sicherung oder der linke Entspannhebel können erst nach Drücken des Patronenauswerfers nach unten demontiert werden. Vor dem Einbau der rechten Sicherung oder des rechten Entspannhebels ist die Abzugsstange nach unten zu senken.

Bei der Pistolenausführung mit Sicherung werden nur die Sicherungen eingebaut. Bei der Pistolenausführung mit Entspannhebel muss außer den Hebeln auch die Entspannhebelfeder so eingebaut werden, dass sie mit dem kürzeren Ende an der Nase des Entspannhebelkörpers angelehnt und mit dem anderen Ende in den Hohlraum des Stiftes eingelegt ist (Abb. 9).

Für den Wechsel der Bedienelemente empfehlen wir eine Schulung unter der Aufsicht von qualifiziertem Waffenmeister zu absolvieren oder auf den Internetseiten von Česká zbrojovka sich die Unterweisungsvorgänge anzuschauen.

HINWEIS:

Demontieren Sie keine weiteren Pistolenteile. Wenn Sie glauben, daß die Pistole eine Einstellung oder Reparatur braucht, wenden Sie sich an eine Fachwerkstatt!

Reinigung der Pistole

Reinigen Sie die Pistole:

- nach jedem Gebrauch
- nach jedem Feuchtwerden
- möglichst bald nach dem Schießen
- unter milden klimatischen Bedingungen wenigstens einmal im Jahr
- unter rauen klimatischen Bedingungen wenigstens einmal im Monat

Reinigung von Laufbohrung und Patronenkammer

Wenn aus der Pistole nicht geschossen wurde oder nur wenige Patronen verschossen wurden, genügt für die Reinigung von Laufbohrung und Patronenkammer ein trockenes, am Wischer befestigtes Läppchen. Führen Sie es in den Verschluss ein und drücken Sie Reinigungsstab und Läppchen nach unten durch das Rohr. Wechseln Sie anschließend das Läppchen. Wiederholen Sie die Prozedur so lange, bis das letzte Läppchen sauber herauskommt.

Wenn die Bohrung stark verschmutzt ist, tragen Sie mit dem Bürstchen in sie und in die Kammer Reinigungslösung auf. Lassen Sie die Lösung etwa 10 Minuten einwirken (die Einwirkungszeit kann sich bei verschiedenen Reinigungsmitteln unterscheiden) und putzen Sie dann die Laufbohrung gründlich mit einem Bürstchen aus. Wischen Sie anschließend Bohrung und Kammer mit einem sauberen Lappen trocken und kontrollieren Sie, ob alle Verbrennungsrückstände beseitigt worden sind. Falls notwendig, wiederholen Sie den Vorgang.

Reinigungsstab und Bürstchen müssen von der Kammer aus in den Lauf eingeführt werden, damit die Laufmündung nicht abgenutzt oder beschädigt wird. Ziehen Sie das Bürstchen durch den ganzen Lauf durch, bevor Sie die Bewegungsrichtung ändern. Falls Sie die Bewegungsrichtung des Bürstchens ändern, solange es sich noch im Lauf befindet, kann sich das Bürstchen möglicherweise im Lauf verspreizen.

Reinigung der anderen Pistolenteile

Die anderen Pistolenteile (einschließlich der Außenflächen des Laues) reinigen Sie mit einem trockenen Lappen, einem Messingbürstchen, oder einer alten Zahnbürste. Bei der Reinigung können Sie auch Konservierungsöl oder Petroleum benutzen. Benutzen Sie aber niemals die für die Laufreinigung bestimmte Lösung! Sie könnte in den Fugen zurückbleiben und auf längere Sicht Korrosion verursachen.

Überzeugen Sie sich davon, daß keine Reste vom Läppchen oder Borsten des Bürstchens in einem Pistolenteil zurückgeblieben sind.

Konservierung

Wenn Laufbohrung, Patronenlager und alle zugänglichen Bestandteile sauber und trocken sind, wischen Sie diese Teile mit einem in Konservierungsöl getränkten Lappen aus oder benutzen Sie ein Ölspray. Wischen Sie das Restöl ab.

Wischen Sie die Bohrung vor dem Schießen immer trocken aus. Wenn Sie die Pistole bei sehr niedrigen Temperaturen benutzen, beseitigen Sie das Öl aus allen zugänglichen Teilen oder verwenden Sie speziell für diese Bedingungen bestimmte Schmiermittel.

Benutzen Sie das Konservierungsfett nur für die langfristige Lagerung unter schlechten klimatischen Bedingungen. Vor Gebrauch der Pistole muß es gründlich beseitigt werden.

Abfallentsorgung

Produkt- und Verpackungsmaterialien haben bei richtiger Benutzung keine negativen Auswirkungen auf die Gesundheit des Menschen oder auf die Umwelt. Im Bedarfsfall der Entsorgung des Produkts oder seiner Verpackung gilt, dass Metallbestandteile (Stahl und Buntmetalle), Kunststoffe, Holz, Papier und Karton getrennt in den dafür bestimmten Sammelbehälter zu sammeln sind.

BEHEBUNG VON FUNKTIONSSTÖRUNGEN

Bei einer richtigen Handhabung und Instandhaltung ist die Wahrscheinlichkeit einer Störung minimal. Sollte trotzdem diese Situation eintreten, so richten Sie sich nach folgenden Anweisungen.

ACHTUNG - falls es beim Schießen zu einer Funktionsstörung kommt, so erhöht sich die Wahrscheinlichkeit eines unbeabsichtigten Schusses außerordentlich. Halten Sie daher beim Beheben der Störung konsequent die weiter oben angeführten Sicherheitsbestimmungen ein. Zielen Sie ständig in eine sichere Richtung, wenden Sie die Pistole nie gegen sich oder gegen andere Personen, kommen Sie mit den Händen nicht vor die Laufmündung!

Wenn Sie Ihre Pistole für den persönlichen Schutz oder für Dienstzwecke verwenden, so beschaffen Sie sich "Schulungspatronen" und üben Sie das schnelle Beheben der unten angeführten Störungen.

| Störung | Wahrscheinliche Ursache | Behebung |
|---|---|---|
| Die Patrone wird nicht in die Kammer zugeführt oder der Verschluss schließt nicht | Das Magazin ist nicht vollständig eingeschoben oder beschädigt. Die Waffe oder die Patronen sind verunreinigt oder zu stark gefettet. | Schieben Sie das Magazin ordnungsgemäß ein oder verwenden Sie ein anderes. Reinigen Sie die Waffe und die Patronen, bis sie trocken sind, fetten Sie sie gegebenenfalls leicht ein. |
| Zündversager | Die verwendete Patrone ist defekt. Verunreinigte Öffnung für den Zünder oder ungeeignetes Schmiermittel bei niedriger Umgebungstemperatur. | Betätigen Sie nochmals den Abzug. Falls es nicht zum Schuß kommt, gehen Sie nach Punkt 19 der Sicherheitsbestimmungen vor. Bauen Sie den Zünder ab und reinigen Sie ihn, verwenden Sie gegebenenfalls ein Schmiermittel für Niedrigtemperaturen. |
| "Schwacher Schuß", bei dem die Patronenhülse nicht ausgeworfen wird | Das Zündhütchen wurde aktiviert, aber in der Patronenhülse war kein Pulver. | Entladen Sie die Waffe und überzeugen Sie sich, ob das Geschoß nicht im Lauf steckengeblieben ist. Ein eventueller weiterer Schuß könnte den Lauf ernsthaft beschädigen! |
| Kein Auswerfen | Verunreinigte Patronenkammer, Auszieher oder Munition, gegebenenfalls ungeeignetes Schmiermittel bei niedriger Umgebungstemperatur. | Reinigen Sie die Pistole, bis sie trocken ist, fetten Sie sie gegebenenfalls leicht mit geeignetem Schmiermittel ein. Verwenden Sie neue saubere Munition. |

Wenn die Störung auf keine oben angegebene Weise behoben werden kann, so vertrauen Sie die Pistole einer Fachwerkstatt zur Durchsicht und Reparatur an.

VERZEICHNIS DER BESTANDTEILE

| | |
|--|-------------------------------------|
| 1 a) Rahmen | 26 Schlagfederstange |
| b) Austauschrücken S/M/L | 27 Stopfen der Schlagfeder |
| 2 Verschluss | 28 Bolzen der Fangklinke |
| 3 Lauf | 29 Hahnbolzen |
| 4 Verschlussfang | 30 Abzugsbolzen |
| 5 Magazin * | 31 Bolzen des Magazinsperrstücks |
| 6 Vorderblock | 32 Stopfenstift der Schlagfeder |
| 7 Hinterblock | 33 Auszieherbolzen |
| 8 Abzug | 34 Stift des Magazinsperrstücks |
| 9 Abzugsstange | 35 Vorderblockstift |
| 10 Fangklinke | 36 Bolzen |
| 11 Hahn | 37 Schlagbolzenstift |
| 12 Unterbrecher | 38 Rückstellfeder (Baugruppe) |
| 13 Blockierungshebel | 39 Feststellschraube (2x) |
| 14 Abzugsstangenlöser | 40 Auszieherfeder |
| 15 Patronenauswerfer | 41 Schlagbolzenfeder |
| 16 Schlagbolzen | 42 Feder des Blockierungsanschlages |
| 17 Auszieher | 43 Feder (2x) |
| 18 Blockierungsanschlag des Schlagbolzens | 44 Federstift des Verschlussfangs |
| 19 Magazinsperrstück | 45 Schlagfeder |
| 20 Sicherung (linke) * | 46 Abzugsfeder |
| 21 Sicherung (rechts) * | 47 Feder des Verschlussfanges |
| 22 Entspannhebel (links) * | 48 Feder des Entspannhebels * |
| 23 Entspannhebel (rechts) * | 49 Feder der Abzugsstange |
| 24 Visier | 50 Feder der Fangklinke |
| 25 Korn | 51 Hinterblockstift |

* Die so gekennzeichneten Bestandteile sind bei den einzelnen Ausführungen verschieden beziehungsweise fehlen sie bei einigen Ausführungen ganz.

Der Hersteller behält sich das Recht vor, Änderungen vorzunehmen, die er für unerlässlich zur Verbesserung seiner Modelle hält, oder um fertigungstechnischen oder geschäftlichen Anforderungen nachzukommen.

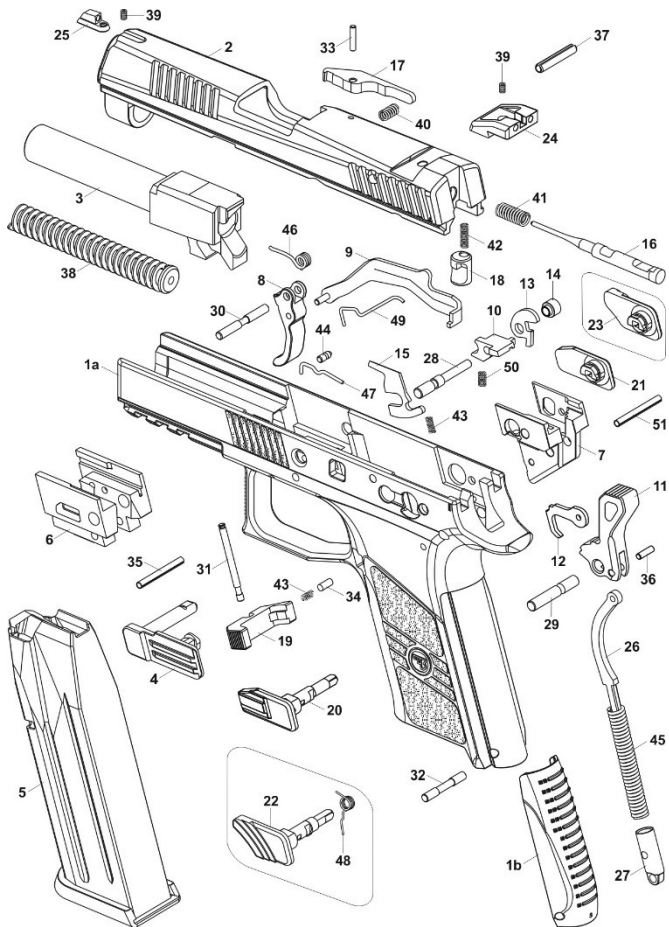
TECHNISCHE DATEN

| Kaliber | | 9 x 19 9 x 21 | 9 mm Browning (.380) | .40 S&W |
|-----------------------------|------------|------------------|----------------------------|-------------|
| Gesamtlänge | [mm] | 185,2 | 185,2 | 185,2 |
| Gesamthöhe | [mm] | 130 ± 1,5 | 130 ± 1,5 | 130 ± 1,5 |
| Breite ❶ | [mm] | 37 ± 1 | 37 ± 1 | 37 ± 1 |
| Material des Rahmens | | Kunststoff | Kunststoff | Kunststoff |
| Gewicht mit leerem Magazin | [g] | max. 780 | max. 780 | max. 780 |
| Lauflänge (ohne Gleitrampe) | [mm] | 95,1 | 99,1 | 95,1 |
| Visierlänge | [mm] | 149 ± 2 | 149 ± 2 | 149 ± 2 |
| Magazinkapazität ❷ | [Patronen] | 15 / 17 ❸ | 15 | 12 / 14 ❸ |
| Abzugswiderstand (SA) | [N] | 14,7 - 24,5 | 14,7 - 24,5 | 14,7 - 24,5 |
| Abzugswiderstand (DA) | [N] | max. 58,9 | max. 58,9 | max. 58,9 |

- ❶ Mit doppelseitiger Sicherung bzw. mit doppelseitigem Entspannhebel gemessen
- ❷ In einigen Staaten werden die Pistolen in Übereinstimmung mit örtlichen Vorschriften mit einer geringeren Magazinkapazität hergestellt
- ❸ gilt nur für die Magazine, die mit dem Magazinboden mit der erhöhten Kapazität versehen sind

VERZEICHNIS DER ABBILDUNGEN

1. Bezeichnungen der Hauptteile
2. Herausnehmen des Magazins
3. Laden der Pistole
4. Entspannen des Verschlusses aus der "Schießbereitschaft" durch Eindrücken des Verschlussfangs
5. Verschieben der Sicherung in die gesicherte Position
6. Entspannen des Hahns bei der Ausführung mit Sicherung
7. Entspannen des Hahns bei der Ausführung ohne Sicherung
8. Herausdrücken des Verschlussfangs mit dem Magazinboden
9. Detaildarstellung der eingebauten Hahntenspannhebel



1

CZ P-07



2



3



4



5



6



7



8



9

