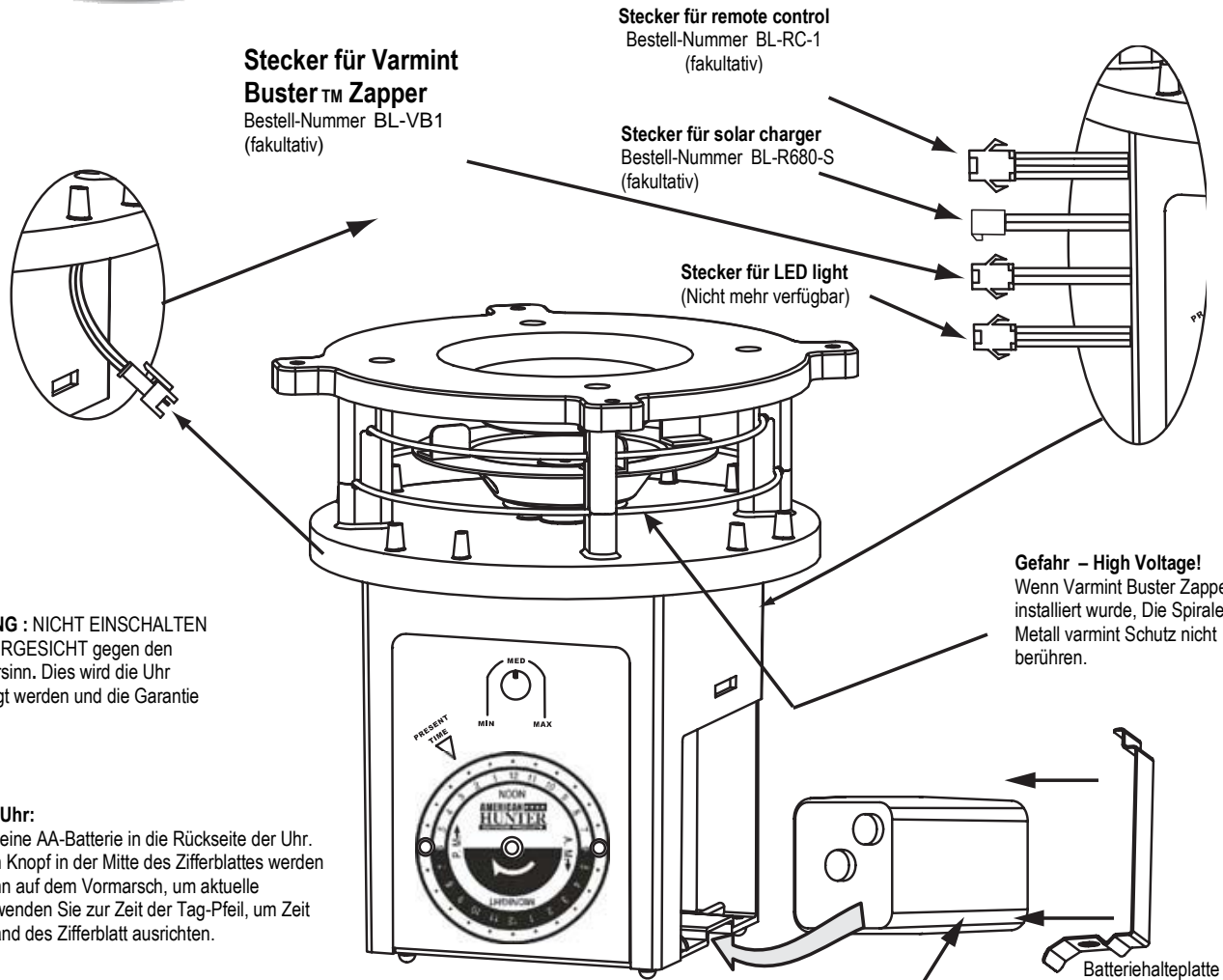




# Modell: R-PRO

## Betriebsanleitung

HINWEIS : TRAGEN SICHERHEITS GLÄSER zu allen Zeiten und Finger und Hände von SPINNER PLATE.



**WARNUNG : NICHT EINSCHALTEN**  
BORDUHRGESICHT gegen den Uhrzeigersinn. Dies wird die Uhr beschädigt werden und die Garantie erlischt.

### Einstellen der Uhr:

Installieren Sie eine AA-Batterie in die Rückseite der Uhr. Drehen Sie den Knopf in der Mitte des Zifferblattes werden im Uhrzeigersinn auf dem Vormarsch, um aktuelle Tageszeit. Verwenden Sie zur Zeit der Tag-Pfeil, um Zeit am äußeren Rand des Zifferblatt ausrichten.

**Einrichten-Feed Zeit :** Reise Stifte in Löcher an der Außenkante der Uhr-Gesicht für die gewünschten Feed Zeiten. HINWEIS AM UND PM

### Vorschubgeschwindigkeit Zeit: Mit

Vorschubgeschwindigkeit Knopf oben tge Zifferblatt befindet. Stellen Sie die Länge der Zeit, die Promotor wird läuft und wie viel Futter wird despensed werden (von 2 bis 30 sekunden).

### Test :

Mit Schaltstifte auf dem Zifferblatt, im Uhrzeigersinn drehen, bis Auslösestift in Kontakt mit dem Schalter an präsent Zeitpfeil. Motor wird für die Länge der Zeit durch Vorschubgeschwindigkeit Knopf eingestellt laufen.

**Gefahr - High Voltage!**  
Wenn Varmint Buster Zapper installiert wurde, Die Spirale Metall varmint Schutz nicht berühren.

Für beste Ergebnisse verwenden: **DE-650-S** or **BL-650-S 6v5ah** Wiederaufladbare Batterie Feder oben.

### Einbau der Batterie

- Entfernen Sie die Kunststoffkappen von der Batterie die Federn.
- Entfernen Sie die Batterieabdeckung.
- Legen Sie die Batterie, spings erste Kontakt mit den Batterieklemmen im Inneren des Gerätes machen. Installieren Sie die Halteplatte, um die Batterie in Position zu halten.

