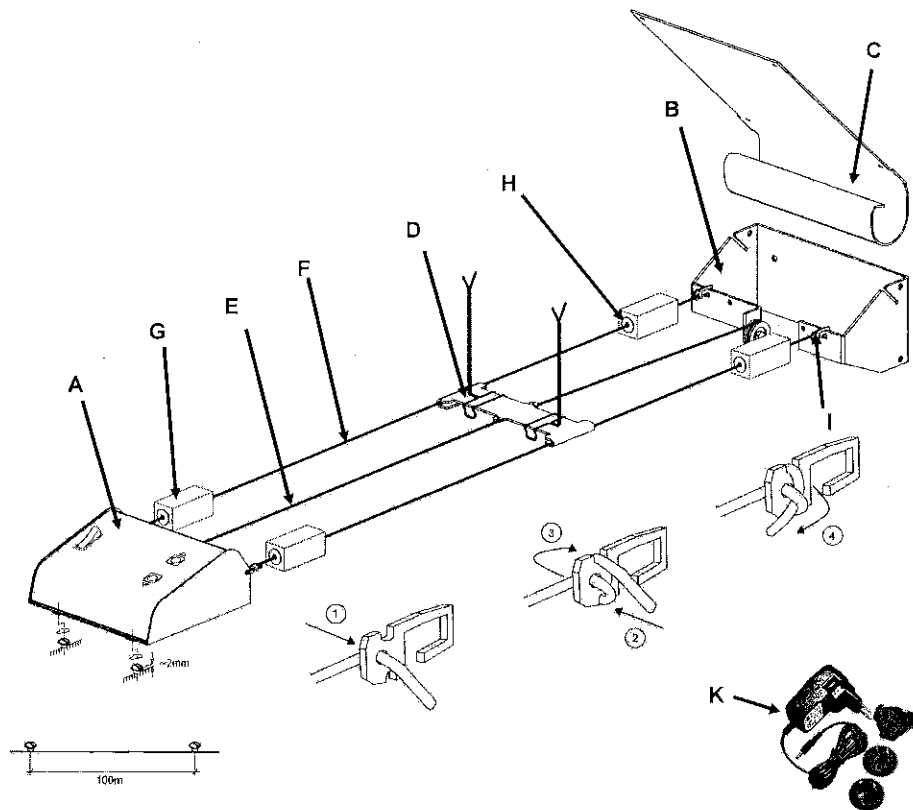


TOPSHOT
COMPETITION

ESZ1

Distribution by / Vertrieb durch

Frankonia Handels GmbH & Co. KG
Schießhausstr. 10
97228 Rottendorf
Germany



HINWEIS ZUM RECYCLING:
Das Verpackungsmaterial dieses Produktes ist zum Recyceln geeignet und kann wieder verwendet werden. Bitte entsorgen Sie alle Materialien entsprechend der örtlichen Recycling-Vorschriften.

A NOTE ABOUT RECYCLING:
This product's packaging materials are recyclable and can be reused. Please dispose of any materials in accordance with the local recycling regulations.

UNE REMARQUE CONCERNANT LE RECYCLAGE:
Les matériaux d'emballage de ce produit sont recyclables et peuvent être réutilisés. Veuillez disposer des matériaux conformément aux lois sur le recyclage en vigueur.

ACERCA DEL RECICLAJE:
Los materiales de embalaje de este producto son reciclables y se pueden volver a utilizar. Disponga de estos materiales siguiendo los reglamentos de reciclaje de su localidad.



Elektro(nik)-Geräte und Batterien, die mit diesem Symbol gekennzeichnet sind, dürfen gemäß EU-Richtlinie nicht mit dem Hausmüll entsorgt werden. Für die Rückgabe nutzen Sie bitte die Ihnen zur Verfügung stehenden länderspezifischen Rückgabe und Sammelsysteme.



In accordance with EU directives, electrical/electronic devices and batteries marked with this symbol may not be disposed of in household waste. To dispose of them, please use the return and recycling systems available in your country.



Conformément à la directive européenne, les appareils électroniques et les batteries identifiés par le symbole ci-contre ne doivent pas être jetés avec les ordures ménagères. Veuillez utiliser les containers spécifiques prévus à cet effet dans votre pays.



Según directiva de la UE, los aparatos eléctricos/electrónicos y pilas marcados con este símbolo no deben tirarse a la basura doméstica. Para su eliminación, utilice los sistemas de devolución y recogida disponibles en su país.

EINBAU

Tragseil Ø 2mm straff spannen

Zugseil Ø 1,5mm Spannung so wählen, daß die max. Geschwindigkeit und die Selbstabschalt - Charakteristik erreicht werden, d.h. nicht zu straff spannen. Das Zugseil soll in 5m Abstand ca. 4-6cm gegenüber den Tragseilen durchhängen.

INSTALLATION

Guide rope Ø 2mm stretch tight

Transport rope Ø 1,5mm Choose tension, that max speed and self - cut - off characterization will be obtained, that means: Do not stretch to tight! The transport rope has to be approx 4-6cm below the guide rope in about 5m distance.

INSTALLATION

Câble de support Ø 2mm forte tension

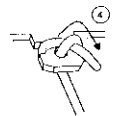
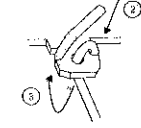
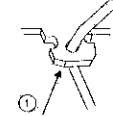
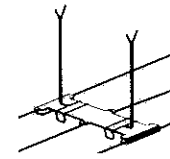
Câble de traction Ø 1,5mm tension déterminer en fonction du montage de l'installation (la vitesse maximale et arrêt automatique du ramène - câble sont fonction de la tension du câble.) Au 5 mètres, le câble de traction doit pendre environ 5 à 4-6cm au dessous des câbles de supports.

INSTALACION

Cable de soporte Ø 2mm alta tensión

Cable de tensión Ø 1,5mm tensión determina en función de la instalación de la instalación (el máximo de velocidad automática e I OFF retornos - objetivo depende de la tensión del cable) A los 5 metros, el cable de tracción colgando oit alrededor de 5 a 4-6cm en por debajo de la bandeja de cables.

Deutsch	English	Français	Español
Verstellbarer Scheibenträger	Adjustable target slide	Porte - cibles réglables	Ayuda del blanco ajustable



Deutsch	English	Français	Español
A - Antriebseinheit	A - Dive Unit	A - Boîtier de commande	A - Unidad de accionamiento
B - Wandhalter	B - Bullettrap holder	B - Fixation du pare	B - Montaje en pared
C - Kugelfang	C - Bullet trap	C - Pare	C - trampa de la bala
D - Verstellbarer Scheibenträger	D - Adjustable target slide	D - Porte - cibles réglables	D - Ayuda del blanco ajustable
E - Zugseil (1,5mm)	E - Traction rope (1,5mm)	E - Câble de traction	E - Cable de tensión (1,5mm)
F - Tragseil (2mm)	F - Support rope (2mm)	F - Câble de support (2mm)	F - Cable de soporte (2mm)
G - Puffer	G - Bumper	G - Blocs tampon	G - Buffer bloques
H - Puffertülle	H - Bumper hull	H - douille de butée	H - manguito de buffer
I - Spannhaken	I - Hook	I - Fourches	I - gancho
K - Steckernetzteil	K - Wall power supply	K - Bloc d'alimentation	K - Fuente de alimentación

Deutsch	English	Français	Español
Spannhaken	Hook	Fourches	Gancho

