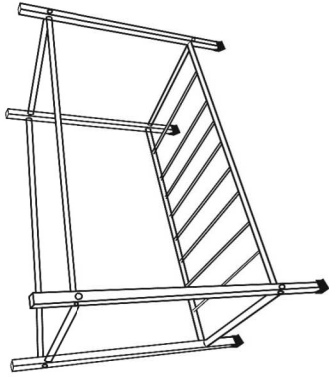


Montageanleitung Edelstahlspültisch



Maße: 985x485x800 mm



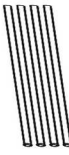
A 25x25 mm x 80 cm (4 Stück)



B Ø 19 mm x 93,3 cm (2 Stück)



C Ø 19 mm x 93,3 cm, Ø 9,5 mm (2 St.)



D Ø 19 mm x 43,3 cm (4 Stück)



E Ø 9,5 mm x 46,5 cm (8 Stück)



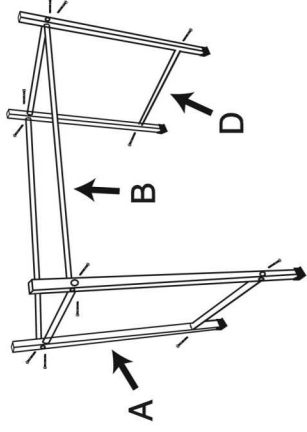
F Schraubensets (16 Stück)



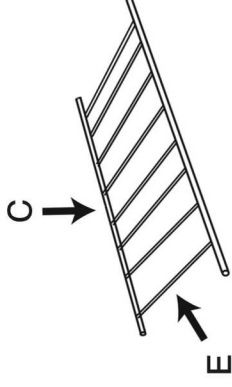
G Schaumstoffpads 25x25 mm (4 Stück)



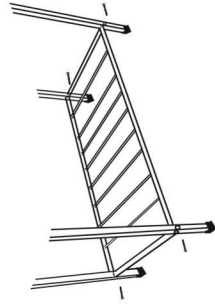
- ① Alle Schraubenverbindungen – wie in der Abbildung gezeigt – montieren.
Achtung: Nicht zu fest anziehen!



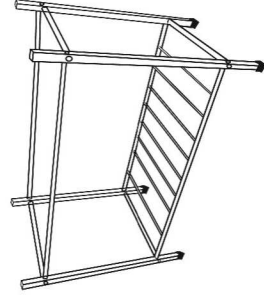
- ② Montage der Teile A, B und D wie in der Abbildung gezeigt.



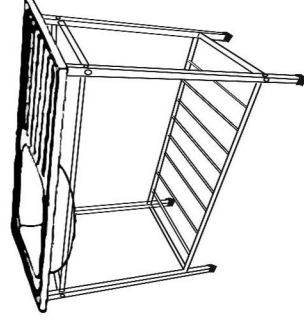
- ③ Danach Vormontage der Rohre C und E wie in der Abbildung gezeigt.



- ④ Den aus den Teilen C und E vormontierten Gitterrost auf die Tischbeine mit den Tischbeinen durch Festschrauben verbinden.



- ⑤ Die Schaumstoffpads auf die oberen Enden der vier Tischbeine kleben.



- ⑥ Das Spülbecken auf die Tischbeine legen. Die Montage ist damit abgeschlossen.