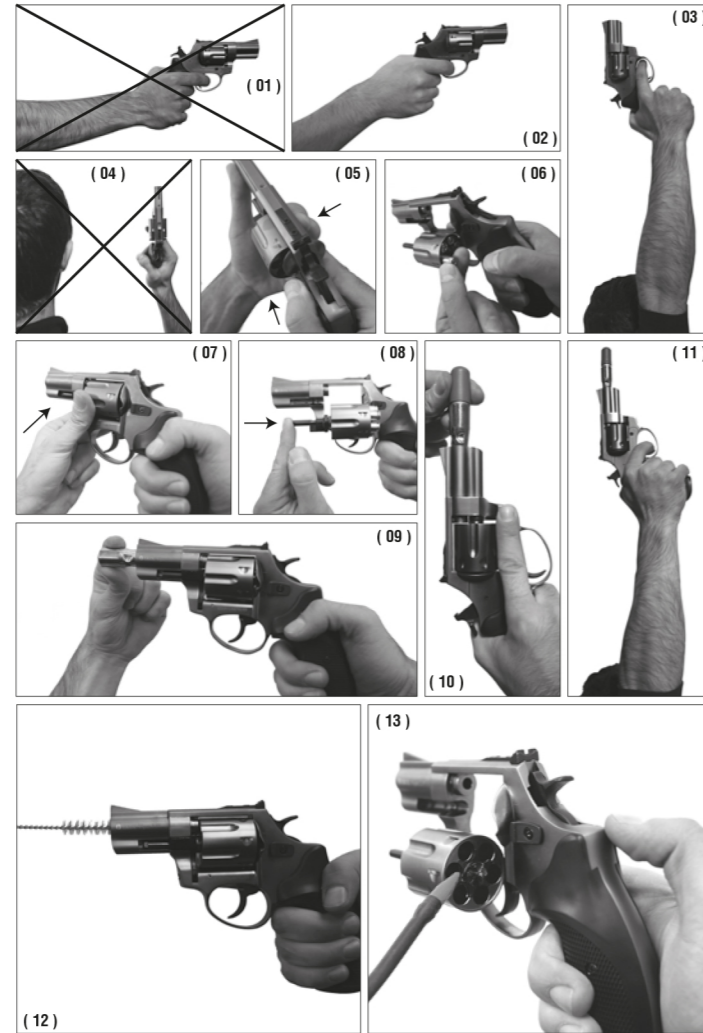




Voltran Av Silahları ve İnş. San. Tic. Ltd. Şti.
Sanayi Mh. Uran Sok. No: 7 34906
Kurtköy, Pendik - İSTANBUL / TURKEY
T: +90 (216) 420 5380 (pbx)
F: +90 (216) 527 8371

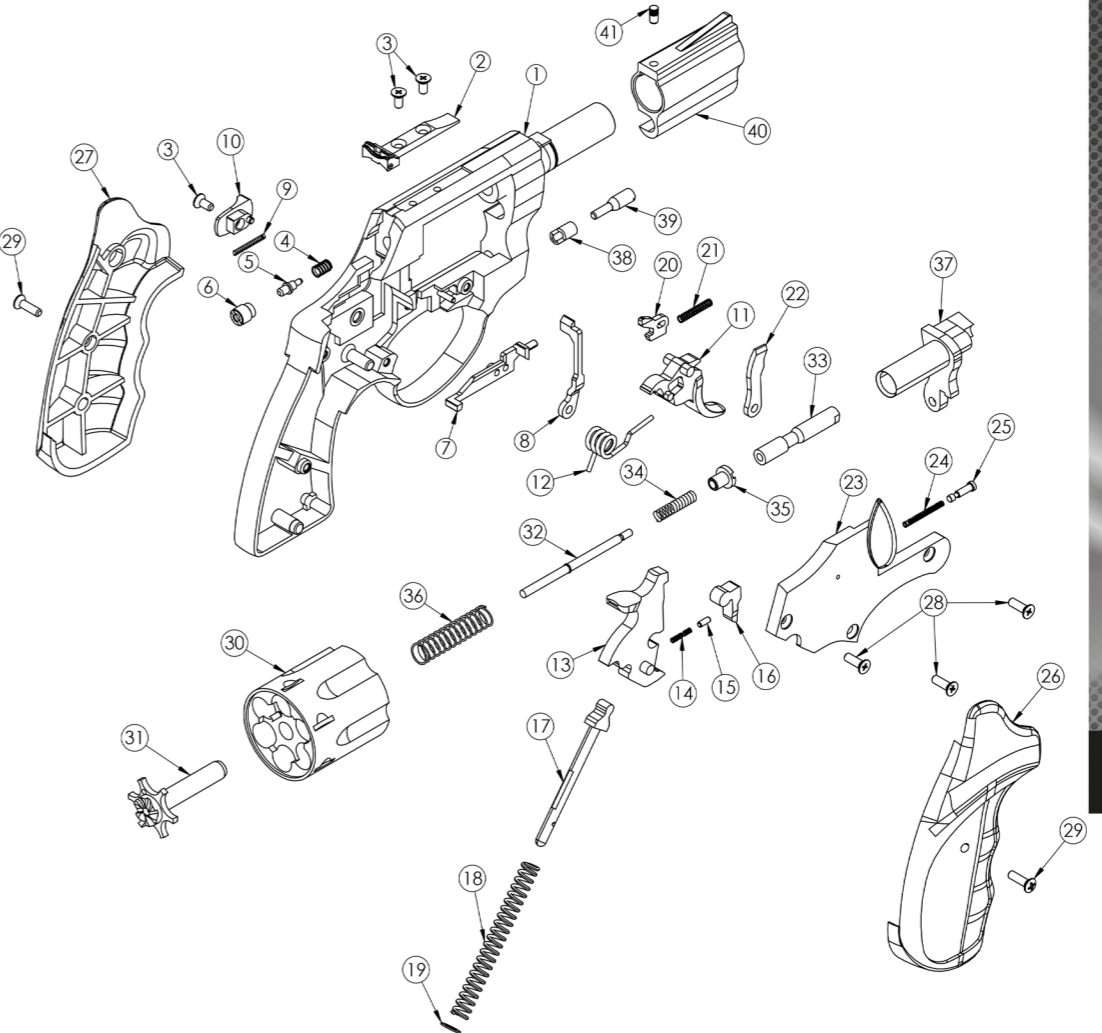
info@blank-pistol.com
voltran@blank-pistol.com
www.blank-pistol.com
www.voltran.com.tr
www.facebook.com/ekolvoltran
www.instagram.com/ekolvoltran

Satış sonrası müşteri hizmetleri • T: +90 553 842 11 84



PARÇA LİSTESİ / PART LIST

 1- 7101.01.02GS	 2- 7101.11GS	 3- 5205.03KV	 4- 7104.07İY	 5- 7103.05İ	 6- 7103.06İS
 7- 7101.08TKP	 8- 7102.02İDS	 9- 7104.04TKY	 10- 7101.07TKMS	 11- 7101.05TS	 12- 7104.03TY
 13- 7101.03HS	 14- 7104.01HKY	 15- 7103.03HKP	 16- 7101.04HK	 17- 7101.06HYM	 18- 7104.02HY
 19- 7107.03HYP	 20- 7102.04TPS	 21- 5104.04TEY	 22- 7102.03TDS	 23- 7101.02GKS	 24- 7104.05TDSY
 25- 7103.04TDSP	 26- 7105.01KR	 27- 7105.02KL	 28- 7107.01GKV	 29- 7107.02KV	 30- 7103.13T4S
 31- 7103.14TG1	 32- 7103.08BMK	 33- 7103.07BMB	 34- 7104.09BYK	 35- 7103.09BMS	 36- 7104.08BYB
 37- 7101.09TKS	 38- 7103.10TKS	 39- 7103.11TKV	 40- 7101.10NS	 41- 7103.12NSP	



VİPER 2,5"

EKOL
SEMI-AUTOMATIC BLANK PISTOL

Çift Hareketli Yarı Otomatik Kuru-Sıkı Ses Tabancası
Double Action Semi Automatic Blank Pistol

Kalibre / Caliber: 9 mm
Tam Boy / Overall Length: 186 mm
Genişlik / Width: 37 mm
Yükseklik / Height: 139 mm
Boş Ağırlığı / Unloaded Weight: 726 g
Şarjör Kapasitesi / Magazine Capacity: 6

UYARILARI

- Ses tabancasını kullanmadan önce bu kılavuzdaki uyarıları ve kullanma talimatlarını okuyunuz.
- Bulduğunuz ülkenin ses tabancası edinme ve bulundurma kurallarını öğreniniz, bu kurallara uyunuz.
- Ses tabancasını elinize aldığınızda şarjörde ve fişek yatağında fişek olup olmadığını mutlaka kontrol ediniz.
- Ateş ederken kolunuz öne doğru gergin ve silah göz seviyesinden yukarı olacak şekilde veya kolunuz yukarı doğru gergin vaziyette başınızdan ve kulağınızdan uzak tutarak ateş ediniz. (Resim 1, Resim 2, Resim 3, Resim 4).
- Ses tabancanızı ve fişeklerini çocukların ulaşamayacağı bir yerde muhafaza ediniz.
- Her zaman ses tabancanızı, kısa mesafede oluşabilecek zararlardan sakınmak için insanlardan, hayvanlardan, bitkilerden ve her türlü nesnelere uzak tutarak ateşleyiniz.
- Atış yaparken her zaman koruyucu gözlük ve yüksek patlama sesinden dolayı kulaklık kullanınız.
- Boş fişeklerinizi atık madde toplayıcılarına vermeniz sağlığınız ve çevre sağlığı için gereklidir.
- Ses tabancanızın üzerinde değişiklik yapılması veya amacının dışında kullanılmasından dolayı oluşabilecek her türlü sorunlardan firmamız hiçbir şekilde sorumlu değildir.

KULLANMA TALİMATLARI

Fişek Doldurma - Ateşleme - Boşaltma : Sağ elinizin başparmağı ile top(silindir) kilit mandalını öne doğru itip, sol elinizin işaret parmağı ile tabancanın sağ

TÜRKÇE

tarafından topu(silindiri) yuvasından sola doğru yatırınız (Resim 5). Topa fişekleri doldurunuz (Resim 6). Topu yerine itip tık sesi gelene kadar bastırınız (Resim 7).
 Şu andan itibaren silahınız dolu ve ateşe hazırdır, ateş etmek için tetiğe basmanız yeterlidir. Kullanımda her fişek için bir defa tetiğe basmalısınız. Fişeklerin bitiminde baştaki işlemi tekrarlayarak topu yuvasından çıkarın (Resim 5). Boşaltma milini geriye doğru iterek patlamış fişekleri yuvasından çıkarınız (Resim 8). Ateşlemeye devam etmek için aynı işlemleri tekrarlayınız.

Havai Fişek Atmak:

Namlunun ucuna aparatı vidalayın (Resim 9). Ses tabancanızı fişek ile doldurun (Resim 6). Havai fişekçi aparatın içine takın (Resim 10). Ateş ederken ses tabancanızı yukarı doğru tutun (Resim 11). Fişek ateşlendiği zaman havai fişekte ateşlenecektir.

WARNINGS!

- Before using your blank gun, read the warnings and operating instructions in this manual.
- Learn the rules of obtaining and maintaining blank guns of your country and obey these rules.
- When you take your blank gun to your hand, it is absolutely necessary check if there is a cartridge in the magazine and the cartridge chamber.
- When you shoot, your arm is stretched forward and the weapon is going to rise above eye level or shoot with your arm stretched upwards from your head and away from your ear (Figure 1, Figure 2, Figure 3, Figure 4).
- Keep your blank gun and cartridges out of the reach of children.
- Always keep your blank gun away from people, animals, plants and all kinds of objects in order to avoid accidents.
- While shooting, always wear protective glasses and ear plugs.
- It is necessary for your health and environmental health to give your empty cartridges to waste collectors.
- Because of the change in your blank gun or using out of its purpose, our company is not responsible for any problems that may arise.

BAKIM

- Ses tabancanızı iyi bir şekilde korumak için boşa tetik çekmeyiniz.
- Ses tabancanızı asitli, nemli ve tozlu ortamlardan uzak tutunuz.
- Atışlardan sonra fişek yatağını temizleyip, koruyucu yağla yağlayınız (Resim 12, Resim 13).
- Kullanmadığınız zamanlarda topu(silindiri) tam dolu bekletmeyiniz.
- Ses tabancanızın çalışmaması durumunda değişik firma ürünü fişek deneyiniz, fişek yatağını temizleyiniz sorun devam ediyorsa ses tabancanızı aldığınız satıcıdan yardım isteyiniz.

OPERATING INSTRUCTIONS
 With the thumb of your right hand, push the cylinder catch forward and tilt your left hand with the index finger to the left of the cylinder from the right hand side of the gun (Figure 5). Fill the cylinder with cartridges (Figure 6). Push the cylinder into place until it clicks into place (Figure 7). Now on, your blank gun is full and ready to fire. You just press the trigger to fire. You must press

ENGLISH

the trigger once for each cartridge. At the end of the cartridges, remove the cylinder from the slot by repeating the initial operation (Figure 5). Push the discharge shaft backwards and remove the empty blank cartridges from the socket (Figure 8). Repeat the same procedure to continue the shooting.

FIRING SIGNAL FLARES

Screw the signal flare adapter to the end of the barrel (Figure 9). Fill your blank gun with a cartridge (Figure 6). Insert the signal flare into signal flare adapter (Figure 10). Keep your blank gun up when you shoot (Figure 11). When the cartridge is shot, signal flare will be shot.

MAINTENANCE

- Do not pull the trigger when the blank gun is empty in order to protect your blank gun well.
- Keep your sound gun away from acidic, damp and dusty environments.
- After shooting, clean the cartridge chamber and lubricate it with protective oil (Figure 12, Figure 13).
- Do not keep the cylinder full when you are not using it.
- If your blank gun does not work, try different brand cartridges. If the problem persists, ask your dealer for assist with your blank gun.

WARNUNG!

- Lesen Sie vor dem Gebrauch der Blindpistole die Warnhinweise und Betriebsanleitungen in diesem Handbuch.
- Erlernen Sie die Regeln für den Erhalt und die Aufrechterhaltung leerer Kanonen in Ihrem Land und befolgen Sie diese Regeln.
- Wenn Sie Ihre leere Pistole auf die Hand nehmen, ist es absolut notwendig, überprüfen, ob es eine Patrone in das Magazin und die Patrone Kammer.
- Wenn Sie schießen, wird Ihr Arm nach vorne gestreckt und die Waffe wird über die Augenhöhe emporsteigen oder mit dem Arm nach oben von Ihrem Kopf und von Ihrem Ohr gestreckt schießen (Abbildung 1, Abbildung 2, Abbildung 3, Abbildung 4).
- Halten Sie Ihre leere Pistole und Patronen außerhalb der Reichweite von Kindern.
- Halten Sie Ihre leere Pistole immer von Menschen, Tieren, Pflanzen und alle Arten von Objekten, um Unfälle zu vermeiden.
- Beim Schießen immer Schutzbrille und Ohrenstöpsel tragen.
- Es ist notwendig für Ihre Gesundheit und Umwelt Gesundheit, Ihre leeren Patronen zu Abfallsammler zu geben.
- Wegen der Änderung in Ihrer leeren Gewehr oder unter Verwendung von seinem Zweck, ist unsere Firma nicht für irgendwelche Probleme verantwortlich, die entstehen können.

BEDIENUNGSANLEITUNG

Mit dem Daumen der rechten Hand den Zylinderkopf nach vorne drücken und die linke Hand mit dem Zeigefinger links vom Zylinder von der rechten Seite der Pistole kippen (Bild 5). Füllen Sie den Zylinder mit Patronen

GERMAN

(Abbildung 6). Drücken Sie den Zylinder ein, bis er einrastet (Abbildung 7). Jetzt ist Ihre leere Pistole voll und bereit zu schießen. Sie drücken einfach den Abzug zum Feuer. Sie müssen den Auslöser einmal für jede Patrone drücken. Entfernen Sie am Ende der Patronen den Zylinder aus dem Schlitz, indem Sie den ersten Vorgang wiederholen (Abbildung 5). Schieben Sie die Austragswelle nach hinten und entfernen Sie die leeren Kartuschen aus der Steckdose (Abbildung 8). Wiederholen Sie den Vorgang, um die Aufnahme fortzusetzen.

Zündbrenner

Schrauben Sie den Signalstreifenadapter auf das Ende des Fasses (Abbildung 9). Füllen Sie Ihre Blindpistole mit einer Patrone (Abbildung 6). Setzen Sie die Signalf Flamme in de Signalstreifenadapter ein (Abbildung 10). Halten Sie Ihre Blindpistole, wenn Sie schießen (Abbildung 11). Wenn die Patrone geschossen wird, wird ein Signalton aufgenommen.

INSTANDHALTUNG

- Ziehen Sie den Abzug nicht, wenn die Pistole leer ist, um Ihre Pistole gut zu schützen.
- Halten Sie Ihre Pistole von sauren, feuchten und staubigen Umgebungen fern.
- Reinigen Sie nach dem Schießen die Patronenkammer und schmieren Sie sie mit Schutzöl (Abbildung 12, Abbildung 13).
- Halten Sie den Zylinder nicht voll, wenn Sie ihn nicht benutzen.
- Wenn Ihre leere Pistole nicht funktioniert, probieren Sie verschiedene Markenpatronen. Wenn das Problem weiterhin besteht, wenden Sie sich an Ihren Händler.

AVERTISSEMENTS!

- Avant d'utiliser votre pistolet vierge, lisez les avertissements et le mode d'emploi de ce manuel.
- Apprenez les règles d'obtention et de maintien des armes blanches de votre pays et respectez ces règles.
- Lorsque vous prenez votre pistolet vierge à votre main, il est absolument nécessaire de vérifier s'il ya une cartouche dans le magasin et la chambre de cartouche.
- Quand vous tirez, votre bras est étiré vers l'avant et l'arme va monter au-dessus du niveau des yeux ou tirer avec votre bras tendu vers le haut de votre tête et loin de votre oreille (Figure 1, Figure 2, Figure 3, Figure 4).
- Gardez votre pistolet vierge et les cartouches hors de la portée des enfants.
- Toujours garder votre fusil vierge loin des personnes, des animaux, des plantes et toutes sortes d'objets afin d'éviter les accidents.
- Lors de la prise de vue, portez toujours des lunettes de protection et des bouchons d'oreille.
- Il est nécessaire pour votre santé et votre santé environnementale de donner vos cartouches vides aux collecteurs de déchets.
- En raison du changement de votre pistolet vierge ou en utilisant hors de son but, notre entreprise n'est pas responsable des problèmes qui peuvent survenir.

ENTRETIEN

- Ne pas tirer sur la gâchette lorsque le pistolet vierge est vide afin de protéger votre pistolet vierge.
- Gardez votre pistolet à distance des environnements acides, humides et poussiéreux.
- Après la prise de vue, nettoyez la chambre de la cartouche et lubrifiez-la avec de l'huile de protection (Figure 12, Figure 13).
- Ne pas garder le cylindre plein lorsque vous ne l'utilisez pas.
- Si votre pistolet vide ne fonctionne pas, essayez des cartouches de marque différentes. Si le problème persiste, demandez à votre revendeur de vous aider avec votre pistolet vierge.

MODE D'EMPLOI
 Avec le pouce de votre main droite, poussez le vérin du cylindre vers l'avant et inclinez votre main gauche avec l'index à gauche du cylindre du côté droit du pistolet (figure 5). Remplissez le cylindre de cartouches (Figure 6). Poussez le cylindre en place jusqu'à ce

FRENCH

qu'il s'enclenche (Figure 7). Maintenant, votre pistolet vierge est plein et prêt à tirer. Vous appuyez juste sur la gâchette pour tirer. Vous devez appuyer sur le déclencheur une fois pour chaque cartouche. A la fin des cartouches, retirez le cylindre de la fente en répétant l'opération initiale (Figure 5). Poussez l'arbre de refoulement vers l'arrière et retirez les cartouches vierges de la prise (Figure 8). Répétez la même procédure pour poursuivre la prise de vue.

FEUILLES DE SIGNAL DE TIR

Visser l'adaptateur de fusée de signal à l'extrémité du canon (Figure 9). Remplissez votre pistolet vierge avec une cartouche (Figure 6). Insérez la torche de signal dans l'adaptateur de torche de signal (Figure 10). Gardez votre pistolet vierge en place lorsque vous tirez (Figure 11). Lors de la prise de vue de la cartouche, la torche de signalisation est déclenchée.

ADVERTENCIAS!

- Antes de utilizar la pistola en blanco, lea las advertencias y las instrucciones de uso de este manual.
- Aprender las reglas de obtener y mantener armas blancas de su país y obedecer estas reglas.
- Cuando usted toma su arma en blanco a su mano, es absolutamente necesario comprobar si hay un cartucho en el compartimiento y la cámara del cartucho.
- Cuando disparas, tu brazo estirado hacia adelante y el arma va a elevarse por encima del nivel de los ojos o Dispara con tu brazo estirado hacia arriba desde tu cabeza y lejos de tu oído (Figura 1, Figura 2, Figura 3, Figura 4).
- Mantenga sus pistolas y cartuchos en blanco fuera del alcance de los niños.
- Siempre mantenga su arma en blanco lejos de personas, animales, plantas y todo tipo de objetos para evitar accidentes.
- Durante el disparo, siempre use gafas protectoras y tapones para los oídos.
- Es necesario para su salud y salud ambiental dar sus cartuchos vacíos a los colectores de basura.
- Debido al cambio en su arma en blanco o usar fuera de su propósito, nuestra compañía no es responsable de ningún problema que pueda surgir.

MANTENIMIENTO

- No tire del gatillo cuando la pistola vacía esté vacía para proteger su pistola en blanco.
- Mantenga su pistola de sonido lejos de ambientes ácidos, húmedos y polvorientos.
- Después de disparar, limpie la cámara del cartucho y líquela con aceite protector (Figura 12, Figura 13).
- No mantenga el cilindro lleno cuando no lo esté usando.
- Si su pistola en blanco no funciona, pruebe cartuchos de diferentes marcas. Si el problema persiste, pida a su distribuidor que le ayude con su pistola en blanco.

INSTRUCCIONES DE OPERACIÓN
 Con el pulgar de la mano derecha, empuje el cilindro hacia adelante e incline la mano izquierda con el dedo índice a la izquierda del cilindro desde el lado derecho de la pistola (Fig. 5). Llène el cilindro con cartuchos (Figura 6). Empuje el cilindro hasta que encaje en su lugar (Figura 7). Ahora, su pistola en blanco está llena y lista para disparar.

SPANISH

Sólo presiona el gatillo para disparar. Debe presionar el gatillo una vez para cada cartucho. Al final de los cartuchos, retire el cilindro de la ranura repitiendo la operación inicial (Figura 5). Empuje el eje de descarga hacia atrás y retire los cartuchos vacíos del enchufe (Figura 8). Repita el mismo procedimiento para continuar con el disparo.

FLECHAS DE SEÑAL DE FUEGO

Atornille el adaptador de la antorcha de señal al extremo del barril (Figura 9). Llène su pistola en blanco con un cartucho (Figura 6). Inserte la luz de señal en el adaptador de la señal (Figura 10). Mantenga su arma en blanco al disparar (Figura 11). Cuando se dispara el cartucho, se disparará la señal.

ПРЕДУПРЕЖДЕНИЯ

- Перед тем, как пользоваться сигнальным пистолетом, внимательно прочитайте предупреждения и указания по эксплуатации, приведенные в настоящем руководстве.
- Ознакомьтесь с правилами приобретения и хранения сигнального пистолета в Вашей стране и соблюдайте эти правила.
- Взяв в руки сигнальный пистолет, обязательно проверьте наличие в обойме и патроннике сигнальных ракет.
- Во время выстрела держите руку выпрямленной вперед, а пистолет – выше уровня глаз или, держа руку вытянутой вверх и на расстоянии от головы и ушей (Рисунок 1, Рисунок 2, Рисунок 3, Рисунок 4).
- Храните сигнальный пистолет и сигнальные ракеты в недоступном для детей месте.
- Во время стрельбы для того, чтобы избежать повреждений, которые могут возникнуть на близком расстоянии, всегда держите сигнальный пистолет вдали от людей, животных, растений и любых предметов.
- Во время стрельбы пользуйтесь наушниками для защиты от звука и защитные очки.
- Для защиты Вашего здоровья и экологии следует отдавать пустые патроны сборщикам отходов.
- Наша фирма не несет никакой ответственности за любые проблемы, которые могут возникнуть при внесении изменений в сигнальный пистолет или использовании его не по назначению.

Выброс сигнальной ракеты:

Привинтите насадку на конец ствола. (Рис. 9). Установить сигнальную ракету в насадку (Рис. 6). Заполнить сигнальный пистолет сигнальными ракетами (Рис. 10). Во время стрельбы держать сигнальный пистолет направленным вверх (Рис. 11). Во время выстрела ракеты, сигнальная ракета также выстрелит.

ТЕХНИЧЕСКОЕ ОБСЛУЖИВАНИЕ

- Для поддержки сигнального пистолета в хорошем состоянии не нажимать на курок в пустом виде.
- Держать сигнальный пистолет вдали от кислотной, влажной и пыльной среды.
- После выстрелов очистить патронник и смазать его защитным маслом (Рис. 12, Рис. 13).
- Если Вы не используете сигнальный пистолет, не держите цилиндр полностью заряженным.
- В случае, если сигнальный пистолет не работает, попробуйте использовать сигнальную ракету другой фирмы, очистите патронник, если проблема продолжается, обратитесь за помощью к продавцу

RUSSIAN

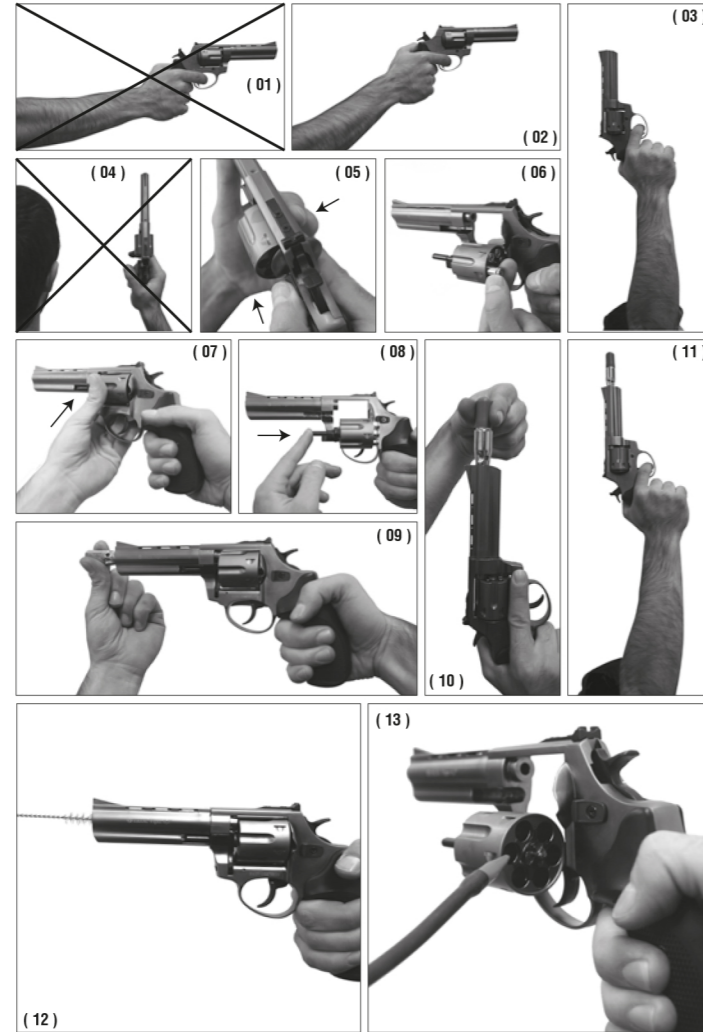
барабан на место и нажмите до шелчка (рисунок-7), с этого момента ваше оружие заряжено и готово к стрельбе, для осуществления выстрела достаточно вашего нажатия на спусковую крючок. При использовании для каждого патрона вам следует единожды нажать на спусковой крючок. При окончании патронов, павторяя вышеуказанную операцию(рисунок-5), извлеките барабан из гнезда, (рисунок-8), протолкните вперед ось ивысвободите из гнезда использованные патроны. Для продолжения стрельбы повторите аналогичные действия.

ИНСТРУКЦИИ ПО ЭКСПЛУАТАЦИИ
Для заполнения сигнальных патронов: переведите большим пальцем правой руки кнопку барабана (цилиндра) вперед (рисунок-5) и при помощи указательного пальца левой руки с правой стороны пистолета наклоните барабан (цилиндр) пистолета влево. Зарядите барабан патронами 9мм P.A.K. (380), (рисунок-6) (бшт.) протолкните



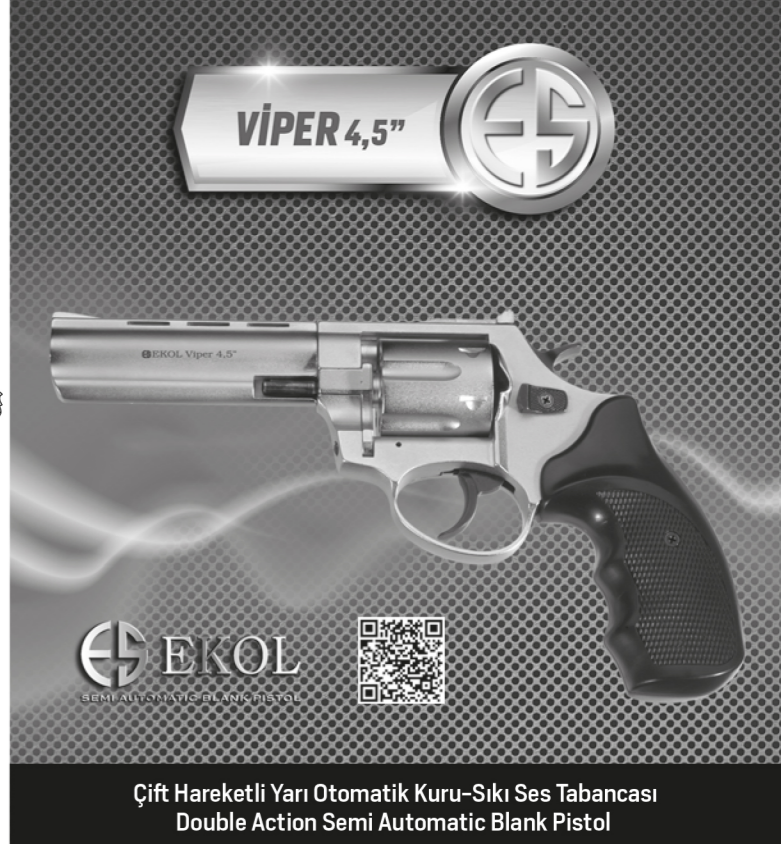
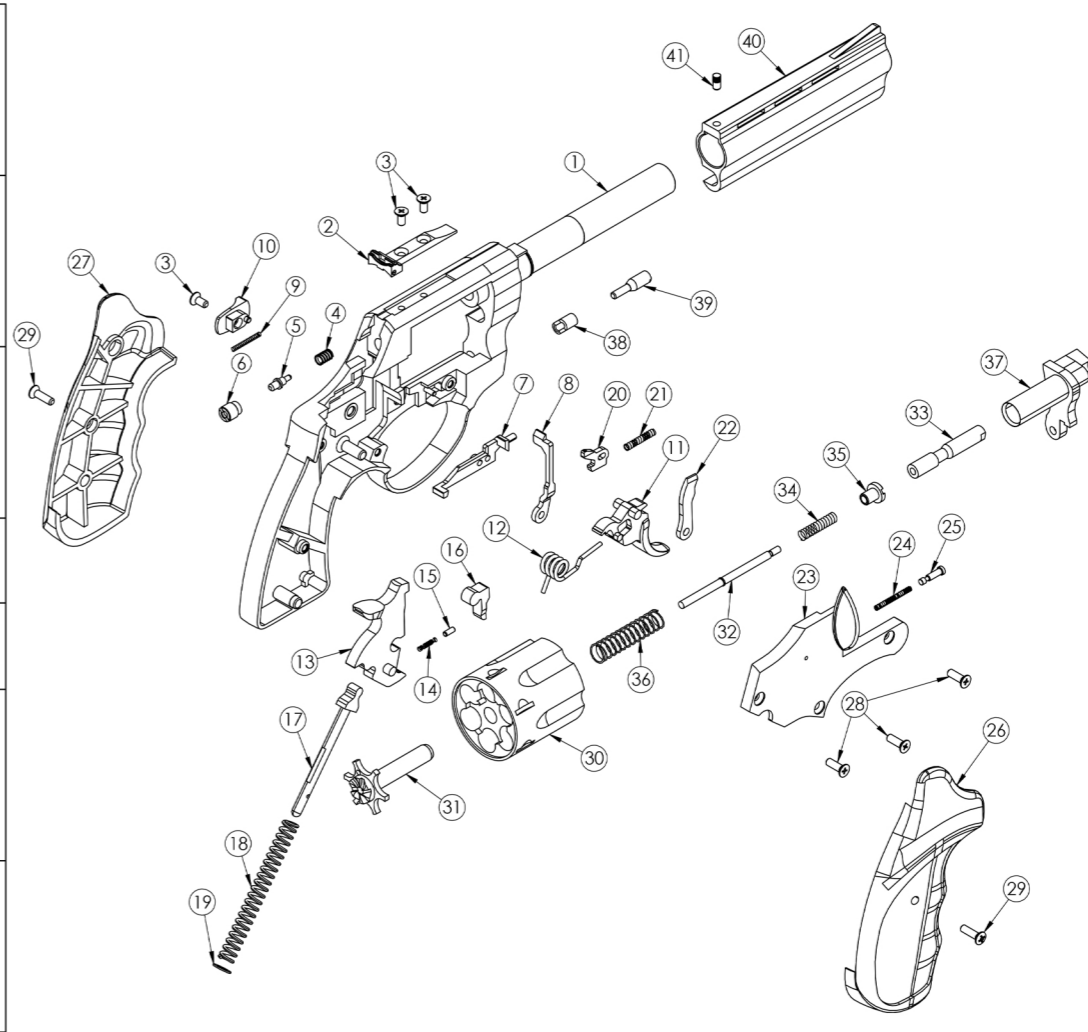
Voltran Av Silahları ve İnş. San. Tic. Ltd. Şti.
Sanayi Mh. Uran Sok. No: 7 34906
Kurtköy, Pendik - İSTANBUL / TURKEY
T: +90 (216) 420 5380 (pbx)
F: +90 (216) 527 8371
info@blank-pistol.com
voltran@blank-pistol.com
www.blank-pistol.com
www.voltran.com.tr
www.facebook.com/ekolvoltran
www.instagram.com/ekolvoltran

Satış sonrası müşteri hizmetleri • T: +90 553 842 11 84



PARÇA LİSTESİ / PART LIST

	1- 7201.01.02GS		2- 7101.11GS		3- 5205.03KV		4- 7104.07IY		5- 7103.05İ		6- 7103.06İS												
	7- 7101.08TKP		8- 7102.02İDS		9- 7104.04TKY		10- 7101.07TKMS		11- 7101.05TS		12- 7104.03TY		13- 7101.03HS										
	14- 7104.01HKY		15- 7103.03HKP		16- 7101.04HK		17- 7101.06HYM		18- 7104.02HY		19- 7107.03HYP		20- 7102.04TPS										
	21- 5104.04TEY		22- 7102.03TDS		23- 7101.02GKS		24- 7104.05TDSY		25- 7103.04TDSP		26- 7105.01KR		27- 7105.02KL		28- 7107.01GKV		29- 7107.02KV						
	30- 7103.13T4S		31- 7103.14TG1		32- 7103.08BMK		33- 7103.07BMB		34- 7104.09BYK		35- 7103.09BMS		36- 7104.08BYB		37- 7101.09TKS		38- 7103.10TKS		39- 7103.11TKV		40- 7201.02NS		41- 7103.12NSP



VİPER 4,5''

EKOL
SEMI-AUTOMATIC BLANK PISTOL

Çift Hareketli Yarı Otomatik Kuru-Sıkı Ses Tabancası
Double Action Semi Automatic Blank Pistol

Kalibre / Caliber 9 mm
Tam Boy / Overall Length 238 mm
Genişlik / Width 37 mm
Yükseklik / Height 139 mm
Boş Ağırlığı / Unloaded Weight 830 g
Şarjör Kapasitesi / Magazine Capacity 6



UYARILARI

- Ses tabancasını kullanmadan önce bu kılavuzdaki uyarıları ve kullanma talimatlarını okuyunuz.
- Bulduğunuz ülkenin ses tabancası edinme ve bulundurma kurallarını öğreniniz, bu kurallara uyunuz.
- Ses tabancasını elinize aldığınızda şarjörde ve fişek yatağında fişek olup olmadığını mutlaka kontrol ediniz.
- Ateş ederken kolunuz öne doğru gergin ve silah göz seviyesinden yukarı olacak şekilde veya kolunuz yukarı doğru gergin vaziyette başınızdan ve kulağınızdan uzak tutarak ateş ediniz. (Resim 1, Resim 2, Resim 3, Resim 4).
- Ses tabancanızı ve fişeklerini çocukların ulaşamayacağı bir yerde muhafaza ediniz.
- Her zaman ses tabancanızı, kısa mesafede oluşabilecek zararlardan sakınmak için insanlardan, hayvanlardan, bitkilerden ve her türlü nesnelere uzak tutarak ateşleyiniz.
- Atış yaparken her zaman koruyucu gözlük ve yüksek patlama sesinden dolayı kulaklık kullanınız.
- Boş fişeklerinizi atık madde toplayıcılarına vermeniz sağlığınız ve çevre sağlığı için gereklidir.
- Ses tabancanızın üzerinde değişiklik yapılması veya amacının dışında kullanılmasından dolayı oluşabilecek her türlü sorunlardan firmamız hiçbir şekilde sorumlu değildir.

KULLANMA TALİMATLARI

Fişek Doldurma - Ateşleme - Boşaltma :
Sağ elinizin başparmağı ile top(silindir) kilit mandalını öne doğru itip, sol elinizin işaret parmağı ile tabancanın sağ

TÜRKÇE

tarafından topu(silindiri) yuvasından sola doğru yatırınız (Resim 5). Topa fişekleri doldurunuz (Resim 6). Topu yerine itip tık sesi gelene kadar bastırınız (Resim 7).
Şu andan itibaren silahınız dolu ve ateşe hazırdır, ateş etmek için tetiğe basmanız yeterlidir. Kullanımda her fişek için bir defa tetiğe basmalısınız. Fişeklerin bitiminde baştaki işlemi tekrarlayarak topu yuvasından çıkarın (Resim 5). Boşaltma milini geriye doğru iterek patlamış fişekleri yuvasından çıkarınız (Resim 8). Ateşlemeye devam etmek için aynı işlemleri tekrarlayınız.

Havai Fişek Atmak:
Namunlun ucuna aparatı vidalayın (Resim 9). Ses tabancanızı fişek ile doldurun (Resim 6). Havai fişekçi aparatın içine takın (Resim 10). Ateş ederken ses tabancanızı yukarı doğru tutun (Resim 11). Fişek ateşlendiği zaman havai fişekte ateşlenecektir.

BAKIM

- Ses tabancanızı iyi bir şekilde korumak için boşa tetik çekmeyiniz.
- Ses tabancanızı asitli, nemli ve tozlu ortamlardan uzak tutunuz.
- Atışlardan sonra fişek yatağını temizleyip, koruyucu yağla yağlayınız (Resim 12, Resim 13).
- Kullanmadığınız zamanlarda topu(silindiri) tam dolu bekletmeyiniz.
- Ses tabancanızın çalışmaması durumunda değişik firma ürünü fişek deneyiniz, fişek yatağını temizleyiniz sorun devam ediyorsa ses tabancanızı aldığınız satıcıdan yardım isteyiniz.

WARNINGS!

- Before using your blank gun, read the warnings and operating instructions in this manual.
- Learn the rules of obtaining and maintaining blank guns of your country and obey these rules.
- When you take your blank gun to your hand, it is absolutely necessary check if there is a cartridge in the magazine and the cartridge chamber.
- When you shoot, your arm is stretched forward and the weapon is going to rise above eye level or shoot with your arm stretched upwards from your head and away from your ear (Figure 1, Figure 2, Figure 3, Figure 4).
- Keep your blank gun and cartridges out of the reach of children.
- Always keep your blank gun away from people, animals, plants and all kinds of objects in order to avoid accidents.
- While shooting, always wear protective glasses and ear plugs.
- It is necessary for your health and environmental health to give your empty cartridges to waste collectors.
- Because of the change in your blank gun or using out of its purpose, our company is not responsible for any problems that may arise.

OPERATING INSTRUCTIONS

With the thumb of your right hand, push the cylinder catch forward and tilt your left hand with the index finger to the left of the cylinder from the right hand side of the gun (Figure 5). Fill the cylinder with cartridges (Figure 6). Push the cylinder into place until it clicks into place (Figure 7). Now on, your blank gun is full and ready to fire. You just press the trigger to fire. You must press

ENGLISH

the trigger once for each cartridge. At the end of the cartridges, remove the cylinder from the slot by repeating the initial operation (Figure 5). Push the discharge shaft backwards and remove the empty blank cartridges from the socket (Figure 8). Repeat the same procedure to continue the shooting.

FIRING SIGNAL FLARES

Screw the signal flare adapter to the end of the barrel (Figure 9). Fill your blank gun with a cartridge (Figure 6). Insert the signal flare into signal flare adapter (Figure 10). Keep your blank gun up when you shoot (Figure 11). When the cartridge is shot, signal flare will be shot.

MAINTENANCE

- Do not pull the trigger when the blank gun is empty in order to protect your blank gun well.
- Keep your sound gun away from acidic, damp and dusty environments.
- After shooting, clean the cartridge chamber and lubricate it with protective oil (Figure 12, Figure 13).
- Do not keep the cylinder full when you are not using it.
- If your blank gun does not work, try different brand cartridges. If the problem persists, ask your dealer for assist with your blank gun.

WARNUNG!

- Lesen Sie vor dem Gebrauch der Blindpistole die Warnhinweise und Betriebsanleitungen in diesem Handbuch.
- Erlernen Sie die Regeln für den Erhalt und die Aufrechterhaltung leerer Kanonen in Ihrem Land und befolgen Sie diese Regeln.
- Wenn Sie Ihre leere Pistole auf die Hand nehmen, ist es absolut notwendig, überprüfen, ob es eine Patrone in das Magazin und die Patrone Kammer.
- Wenn Sie schießen, wird Ihr Arm nach vorne gestreckt und die Waffe wird über die Augenhöhe emporsteigen oder mit dem Arm nach oben von Ihrem Kopf und von Ihrem Ohr gestreckt schießen (Abbildung 1, Abbildung 2, Abbildung 3, Abbildung 4).
- Halten Sie Ihre leere Pistole und Patronen außerhalb der Reichweite von Kindern.
- Halten Sie Ihre leere Pistole immer von Menschen, Tieren, Pflanzen und alle Arten von Objekten, um Unfälle zu vermeiden.
- Beim Schießen immer Schutzbrille und Ohrenstöpsel tragen.
- Es ist notwendig für Ihre Gesundheit und Umwelt Gesundheit, Ihre leeren Patronen zu Abfallsammler zu geben.
- Wegen der Änderung in Ihrer leeren Gewehr oder unter Verwendung von seinem Zweck, ist unsere Firma nicht für irgendwelche Probleme verantwortlich, die entstehen können.

BEDIENUNGSANLEITUNG

Mit dem Daumen der rechten Hand den Zylinderkopf nach vorne drücken und die linke Hand mit dem Zeigefinger links vom Zylinder von der rechten Seite der Pistole kippen (Bild 5). Füllen Sie den Zylinder mit Patronen

GERMAN

(Abbildung 6). Drücken Sie den Zylinder ein, bis er einrastet (Abbildung 7). Jetzt ist Ihre leere Pistole voll und bereit zu schießen. Sie drücken einfach den Abzug zum Feuer. Sie müssen den Auslöser einmal für jede Patrone drücken. Entfernen Sie am Ende der Patronen den Zylinder aus dem Schlitz, indem Sie den ersten Vorgang wiederholen (Abbildung 5). Schieben Sie die Austragswelle nach hinten und entfernen Sie die leeren Kartuschen aus der Steckdose (Abbildung 8). Wiederholen Sie den Vorgang, um die Aufnahme fortzusetzen.

Zündbrenner

Schrauben Sie den Signalstreifenadapter auf das Ende des Fasses (Abbildung 9). Füllen Sie Ihre Blindpistole mit einer Patrone (Abbildung 6). Setzen Sie die Signalf Flamme in de Signalstreifenadapter ein (Abbildung 10). Halten Sie Ihre Blindpistole, wenn Sie schießen (Abbildung 11). Wenn die Patrone geschossen wird, wird ein Signalton aufgenommen.

INSTANDHALTUNG

- Ziehen Sie den Abzug nicht, wenn die Pistole leer ist, um Ihre Pistole gut zu schützen.
- Halten Sie Ihre Pistole von sauren, feuchten und staubigen Umgebungen fern.
- Reinigen Sie nach dem Schießen die Patronenkammer und schmieren Sie sie mit Schutzöl (Abbildung 12, Abbildung 13).
- Halten Sie den Zylinder nicht voll, wenn Sie ihn nicht benutzen.
- Wenn Ihre leere Pistole nicht funktioniert, probieren Sie verschiedene Markenpatronen. Wenn das Problem weiterhin besteht, wenden Sie sich an Ihren Händler.

AVERTISSEMENTS!

- Avant d'utiliser votre pistolet vierge, lisez les avertissements et le mode d'emploi de ce manuel.
- Apprenez les règles d'obtention et de maintien des armes blanches de votre pays et respectez ces règles.
- Lorsque vous prenez votre pistolet vierge à votre main, il est absolument nécessaire de vérifier s'il ya une cartouche dans le magasin et la chambre de cartouche.
- Quand vous tirez, votre bras est étiré vers l'avant et l'arme va monter au-dessus du niveau des yeux ou tirer avec votre bras tendu vers le haut de votre tête et loin de votre oreille (Figure 1, Figure 2, Figure 3, Figure 4).
- Gardez votre pistolet vierge et les cartouches hors de la portée des enfants.
- Toujours garder votre fusil vierge loin des personnes, des animaux, des plantes et toutes sortes d'objets afin d'éviter les accidents.
- Lors de la prise de vue, portez toujours des lunettes de protection et des bouchons d'oreille.
- Il est nécessaire pour votre santé et votre santé environnementale de donner vos cartouches vides aux collecteurs de déchets.
- En raison du changement de votre pistolet vierge ou en utilisant hors de son but, notre entreprise n'est pas responsable des problèmes qui peuvent survenir.

MODE D'EMPLOI

Avec le pouce de votre main droite, poussez le vérin du cylindre vers l'avant et inclinez votre main gauche avec l'index à gauche du cylindre du côté droit du pistolet (figure 5). Remplissez le cylindre de cartouches (Figure 6). Poussez le cylindre en place jusqu'à ce

FRENCH

qu'il s'enclenche (Figure 7). Maintenant, votre pistolet vierge est plein et prêt à tirer. Vous appuyez juste sur la gâchette pour tirer. Vous devez appuyer sur le déclencheur une fois pour chaque cartouche. A la fin des cartouches, retirez le cylindre de la fente en répétant l'opération initiale (Figure 5). Poussez l'arbre de refoulement vers l'arrière et retirez les cartouches vierges de la prise (Figure 8). Répétez la même procédure pour poursuivre la prise de vue.

FEUILLES DE SIGNAL DE TIR

Visser l'adaptateur de fusée de signal à l'extrémité du canon (Figure 9). Remplissez votre pistolet vierge avec une cartouche (Figure 6). Insérez la torche de signal dans l'adaptateur de torche de signal (Figure 10). Gardez votre pistolet vierge en place lorsque vous tirez (Figure 11). Lors de la prise de vue de la cartouche, la torche de signalisation est déclenchée.

ENTRETIEN

- Ne pas tirer sur la gâchette lorsque le pistolet vierge est vide afin de protéger votre pistolet vierge.
- Gardez votre pistolet à distance des environnements acides, humides et poussiéreux.
- Après la prise de vue, nettoyez la chambre de la cartouche et lubrifiez-la avec de l'huile de protection (Figure 12, Figure 13).
- Ne pas garder le cylindre plein lorsque vous ne l'utilisez pas.
- Si votre pistolet vide ne fonctionne pas, essayez des cartouches de marque différentes. Si le problème persiste, demandez à votre revendeur de vous aider avec votre pistolet vierge.

ADVERTENCIAS!

- Antes de utilizar la pistola en blanco, lea las advertencias y las instrucciones de uso de este manual.
- Aprender las reglas de obtener y mantener armas blancas de su país y obedecer estas reglas.
- Cuando usted toma su arma en blanco a su mano, es absolutamente necesario comprobar si hay un cartucho en el compartimiento y la cámara del cartucho.
- Cuando disparas, tu brazo estirado hacia adelante y el arma va a elevarse por encima del nivel de los ojos o Dispara con tu brazo estirado hacia arriba desde tu cabeza y lejos de tu oído (Figura 1, Figura 2, Figura 3, Figura 4).
- Mantenga sus pistolas y cartuchos en blanco fuera del alcance de los niños.
- Siempre mantenga su arma en blanco lejos de personas, animales, plantas y todo tipo de objetos para evitar accidentes.
- Durante el disparo, siempre use gafas protectoras y tapones para los oídos.
- Es necesario para su salud y salud ambiental dar sus cartuchos vacíos a los colectores de basura.
- Debido al cambio en su arma en blanco o usar fuera de su propósito, nuestra compañía no es responsable de ningún problema que pueda surgir.

MANTENIMIENTO

- No tire del gatillo cuando la pistola vacía esté vacía para proteger su pistola en blanco.
- Mantenga su pistola de sonido lejos de ambientes ácidos, húmedos y polvorientos.
- Después de disparar, limpie la cámara del cartucho y líquela con aceite protector (Figura 12, Figura 13).
- No mantenga el cilindro lleno cuando no lo esté usando.
- Si su pistola en blanco no funciona, pruebe cartuchos de diferentes marcas. Si el problema persiste, pida a su distribuidor que le ayude con su pistola en blanco.

INSTRUCCIONES DE OPERACIÓN

Con el pulgar de la mano derecha, empuje el cilindro hacia adelante e incline la mano izquierda con el dedo índice a la izquierda del cilindro desde el lado derecho de la pistola (Fig. 5). Llène el cilindro con cartuchos (Figura 6). Empuje el cilindro hasta que encaje en su lugar (Figura 7). Ahora, su pistola en blanco está llena y lista para disparar.

SPANISH

Sólo presiona el gatillo para disparar. Debe presionar el gatillo una vez para cada cartucho. Al final de los cartuchos, retire el cilindro de la ranura repitiendo la operación inicial (Figura 5). Empuje el eje de descarga hacia atrás y retire los cartuchos vacíos del enchufe (Figura 8). Repita el mismo procedimiento para continuar con el disparo.

FLECHAS DE SEÑAL DE FUEGO

Atornille el adaptador de la antorcha de señal al extremo del barril (Figura 9). Llène su pistola en blanco con un cartucho (Figura 6). Inserte la luz de señal en el adaptador de la señal (Figura 10). Mantenga su arma en blanco al disparar (Figura 11). Cuando se dispara el cartucho, se disparará la señal.

MANTENIMIENTO

- No tire del gatillo cuando la pistola vacía esté vacía para proteger su pistola en blanco.
- Mantenga su pistola de sonido lejos de ambientes ácidos, húmedos y polvorientos.
- Después de disparar, limpie la cámara del cartucho y líquela con aceite protector (Figura 12, Figura 13).
- No mantenga el cilindro lleno cuando no lo esté usando.
- Si su pistola en blanco no funciona, pruebe cartuchos de diferentes marcas. Si el problema persiste, pida a su distribuidor que le ayude con su pistola en blanco.

ПРЕДУПРЕЖДЕНИЯ

- Перед тем, как пользоваться сигнальным пистолетом, внимательно прочитайте предупреждения и указания по эксплуатации, приведенные в настоящем руководстве.
- Ознакомьтесь с правилами приобретения и хранения сигнального пистолета в Вашей стране и соблюдайте эти правила.
- Взяв в руки сигнальный пистолет, обязательно проверьте наличие в обойме и патроннике сигнальных ракет.
- Во время выстрела держите руку выпрямленной вперед, а пистолет – выше уровня глаз или, держа руку вытянутой вверх и на расстоянии от головы и ушей (Рисунок 1, Рисунок 2, Рисунок 3, Рисунок 4).
- Храните сигнальный пистолет и сигнальные ракеты в недоступном для детей месте.
- Во время стрельбы для того, чтобы избежать повреждений, которые могут возникнуть на близком расстоянии, всегда держите сигнальный пистолет вдали от людей, животных, растений и любых предметов.
- Во время стрельбы пользуйтесь наушниками для защиты от звука и защитные очки.
- Для защиты Вашего здоровья и экологии следует отдавать пустые патроны сборщикам отходов.
- Наша фирма не несет никакой ответственности за любые проблемы, которые могут возникнуть при внесении изменений в сигнальный пистолет или использовании его не по назначению.

ИНСТРУКЦИИ ПО ЭКСПЛУАТАЦИИ

Для заполнения сигнальных патронов: переведите большим пальцем правой руки кнопку барабана (цилиндра) вперед (рисунок-5) и при помощи указательного пальца левой руки с правой стороны пистолета наклоните барабан (цилиндр) пистолета влево. Зарядите барабан патронами 9мм P.A.K. (380), (рисунок-6) (бшт.) протолкните

RUSSIAN

барабан на место и нажмите до шелчка (рисунок-7), с этого момента ваше оружие заряжено и готово к стрельбе, для осуществления выстрела достаточно вашего нажатия на спусковую крючок. При использовании для каждого патрона вам следует единожды нажать на спусковую крючок. При окончании патронов, павторяя вышеуказанную операцию(рисунок-5), извлеките барабан из гнезда, (рисунок-8), протолкните вперед ось ивысвободите из гнезда использованные патроны. Для продолжения стрельбы повторите аналогичные действия.

Выброс сигнальной ракеты:
Привинтите насадку на конец ствола. (Рис. 9). Установить сигнальную ракету в насадку (Рис. 6). Заполнить сигнальный пистолет сигнальными ракетами(Рис. 10). Во время стрельбы держат ось ивысвободите пистолет направленным вверх (Рис. 11). Во время выстрела ракеты, сигнальная ракета также выстрелит.

ТЕХНИЧЕСКОЕ ОБСЛУЖИВАНИЕ
1 Для поддержки сигнального пистолета в хорошем состоянии не нажимать на курок в пустом виде.
2 Держать сигнальный пистолет вдали от кислотной, влажной и пыльной среды.
3 После выстрелов очистить патронник и смазать его защитным маслом (Рис. 12, Рис. 13).
4 Если Вы не используете сигнальный пистолет, не держите цилиндр полностью заряженным.
5 В случае, если сигнальный пистолет не работает, попробуйте использовать сигнальную ракету другой фирмы, очистите патронник, если проблема продолжается, обратитесь за помощью к продавцу