



Cal. .50



# HDP 50 Gen2

UMAREX.COM



# CONTENT

Inhaltsverzeichnis | Contenu | Contenido | Contenuto | Содержание | Treść | İçerik

## 4 ..... DESCRIPTION

Benennung | Désignation des pièces | Designación  
Descrizione | Наименование | Nazewnictwo | Parçaların adları

## 6 ..... SAFETY

Sicherheit | Sécurité | Seguro | Sicura | Предохранитель  
Bezpiecznik | Emniyet

## 7 ..... INSERT CO<sub>2</sub> CAPSULE

CO<sub>2</sub>-Kapsel einsetzen | Insérer la capsule de CO<sub>2</sub> | Insertar la cápsula de CO<sub>2</sub> | Inserire la capsula di CO<sub>2</sub> | Вставьте капсулу CO<sub>2</sub> | Włożyć kapsułę CO<sub>2</sub> | CO<sub>2</sub> kapsülü yerleştirin

## 8 ..... LOADING THE MAGAZINE

Magazin laden | Chargement du chargeur | Charger del cargador  
Caricamento | Снаряжение магазина | Ładowanie | Şarjörün  
doldurulması

## 10 ..... SIGHTS

Visierung | Hausse | Mira | Mire | Прицельное  
Приспособление | Celownicze | Nişangâh

## 10 ..... SHOOTING

Schießen | Tir | Disparo | Tiro | Стрельба | Można Oddać  
Strzał | Atış Yapmak

## 12 ..... REMOVING THE USED CO<sub>2</sub> CAPSULE

Entnahme der gebrauchten CO<sub>2</sub>-Kapsel | Retrait de la capsule de CO<sub>2</sub>  
usagée | Extracción de la cápsula de CO<sub>2</sub> usada | Rimozione della capsula  
di CO<sub>2</sub> usata | Извлечение использованной капсулы CO<sub>2</sub> | Usowanie  
zużytej kapsułki CO<sub>2</sub> | Kullanılmış CO<sub>2</sub> kapsülünün çıkarılması

## 13 ..... TECHNICAL DATA

Technische Daten | Données Techniques | Datos Técnicos | Dati Tecnici  
Технические Характеристики | Dane Techniczne | Teknik veriler

## 14 ..... PROBLEM SOLUTIONS

Problemlösungen | Résolution de problèmes | Resolución  
de problemas | Risoluzione dei problemi | Решение  
проблем | Rozwiązywanie problemów | Problem çözme

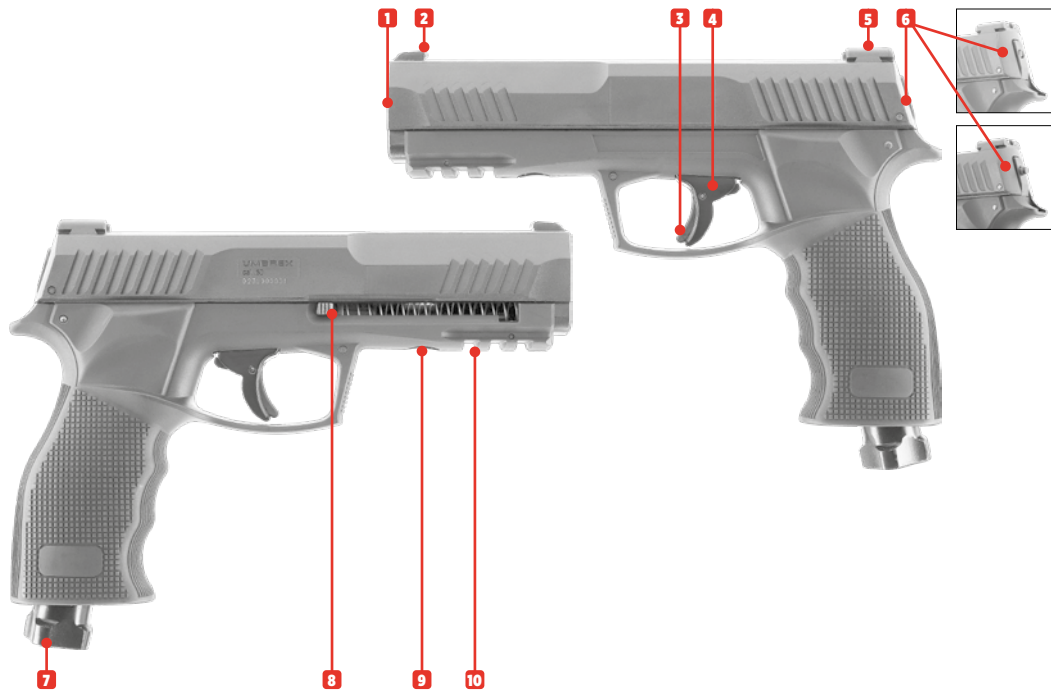
## 15 ..... SPARE PARTS

Ersatzteile | Pièces détachées | Piezas de repuesto | Parti di  
ricambio | Запасные Части | Części zamienne | Yedek parçalar

# DESCRIPTION

Benennung | Désignation des pièces | Designación | Descrizione | Наименование | Nazewnictwo | Parçaların adları

<b>EN</b>	01 Muzzle	<b>DE</b>	01 Mündung	<b>FR</b>	01 Bouche	<b>ES</b>	01 Boca
	02 Front sight		02 Korn		02 Guidon		02 Punto de mira
	03 Trigger safety		03 Abzugzüngelsicherung		03 Sécurité de la détente		03 Seguro de la lengüeta del gatillo
	04 Trigger		04 Abzug		04 Détente		04 Gatillo
	05 Rear sight		05 Kimme		05 Cran de mire		05 Mira trasera
	06 Pressure indicator		06 Druckanzeiger		06 Indicateur de pression		06 Indicador de presión
	07 Quick-Piercing screw		07 Quick-Piercing-Schraube		07 Vis Quick Piercing		07 Tornillo de Quick Piercing
	08 Magazine follower		08 Zuführer		08 Dispositif d'alimentation		08 Alimentador
	09 Loading port		09 Ladeöffnung		09 Ouverture de chargement		09 Orificio de carga
	10 Picatinny		10 Picatinny-Schiene		10 Rails picatinny		10 Riel Picatinny
<b>IT</b>	01 Bocca	<b>RU</b>	01 Дуло	<b>PL</b>	01 Wylot lufy	<b>TR</b>	01 Namlu ağızı
	02 Mirino		02 Мушка		02 Muszka		02 Arpacık
	03 Sicura del grilletto		03 Предохранитель спускового крючка		03 Zabezpieczenie spustu		03 Tetik dili emniyeti
	04 Grilletto		04 Спусковой крючок		04 Spust		04 Tetik
	05 Tacca di mira		05 Прицельная планка		05 Szczerbina		05 Gez
	06 Indicatore di pressione		06 Индикатор давления		06 Wskaźnik ciśnienia		06 Basınç göstergesi
	07 Vite a Quick Piercing		07 Винт для Quick Piercing		07 Śruba do Quick Piercing		07 Quick Piercing vida
	08 Alimentatore		08 Устройство подачи		08 Podajnik		08 İzleyici pimi
	09 Apertura per il caricatore		09 магазинное оружие		09 Otwór do ładowania pocisku		09 şarj açılış
	10 Slitta Picatinny		10 Направляющая типа Picatinny		10 Szyna Picatinny		10 Picatinny ray





# INSERT CO<sub>2</sub> CAPSULE

CO<sub>2</sub>-Kapsel einsetzen | Insérer la capsule de CO<sub>2</sub> | Insertar la cápsula de CO<sub>2</sub> | Inserir la capsula di CO<sub>2</sub> | Вставьте капсулу CO<sub>2</sub> | Włożyć kapsułę CO<sub>2</sub> | CO<sub>2</sub> kapsülünü yerleştirin

## WHEN INSERTING THE CO<sub>2</sub> CAPSULE, TIGHTEN THE QUICK-PIERCING SCREW ONLY BY HAND, OTHERWISE YOU MAY DAMAGE THE PRODUCT.

- Before inserting a CO<sub>2</sub> capsule, make sure that you and all persons around wear safety glasses.
- Use only the CO<sub>2</sub> cartridges specified in the technical data.
- Never try to force a CO<sub>2</sub> capsule into or out of place.
- After inserting the CO<sub>2</sub> capsule, make sure that the muzzle points in a safe direction.

Do not expose the CO<sub>2</sub> capsule to excessive heat and do not store it at temperatures exceeding 54 °C. Always adhere to the warnings and safety instructions of the manufacturer on the CO<sub>2</sub> capsule in respect to handling and storage of a CO<sub>2</sub> capsule.

## BEIM EINSETZEN EINER CO<sub>2</sub>-KAPSEL DIE QUICK-PIERCING-SCHRAUBE NUR PER HAND ANZIEHEN, DA SIE ANSONSTEN DAS PRODUKT BESCHÄDIGEN KÖNNEN.

- Vergewissern Sie sich vor dem Einsetzen einer CO<sub>2</sub>-Kapsel, dass Sie und alle umstehenden Personen eine Schutzbrille tragen.
- Verwenden Sie nur die in den technischen Daten genannten CO<sub>2</sub>-Kapseln.
- Versuchen Sie nie, eine CO<sub>2</sub>-Kapsel mit Gewalt einzusetzen oder zu entfernen.
- Achten Sie nach dem Einsetzen der CO<sub>2</sub>-Kapsel darauf, dass die Mündung in eine sichere Richtung zeigt.

Setzen Sie die Kapsel keiner großen Hitze aus und lagern Sie diese nicht bei Temperaturen über 54 °C. Halten Sie sich immer an die auf der CO<sub>2</sub>-Kapsel aufgedruckten Warn- und Sicherheitshinweise des Herstellers bezüglich Umgang und Lagerung der CO<sub>2</sub>-Kapsel.

## FERMEZ LE COMPARTIMENT À CAPSULES DE CO<sub>2</sub> AU MOYEN DE LA VIS QUICK-PIERCING UNIQUEMENT À LA MAIN, SINON VOUS RISQUEZ D'ENDOMMAGER LE PRODUIT.

- Avant d'insérer une capsule de CO<sub>2</sub>, assurez-vous que vous et toutes les personnes qui se trouvent à proximité portent des lunettes de sécurité.
- Utilisez uniquement les cartouches de CO<sub>2</sub> désignées dans les caractéristiques techniques.
- N'essayez jamais d'insérer ou de retirer une capsule de CO<sub>2</sub> de force.
- Après avoir inséré la capsule de CO<sub>2</sub>, veillez à ce que la bouche soit orientée dans une direction sûre.

Ne soumettez pas les capsules de CO<sub>2</sub> à une chaleur trop importante et ne les stockez pas à des températures supérieures à 54 °C. Respectez toujours les consignes de sécurité et avertissements figurant sur la capsule de CO<sub>2</sub> relatifs à l'utilisation et au stockage de capsules de CO<sub>2</sub>.

## CIERRE EL COMPARTIMENTO DE LA CÁPSULA DE CO<sub>2</sub> UTILIZANDO EL TORNILLO DE QUICK PIERCING SOLO CON LA MANO, DE LO CONTRARIO PODRÍA DAÑAR EL PRODUCTO.

- Antes de insertar una cápsula de CO<sub>2</sub>, asegúrese de que usted y todas las personas de alrededor llevan gafas de seguridad.
- Use únicamente los cartuchos de CO<sub>2</sub> indicados en los datos técnicos.
- No intente nunca introducir o extraer una cápsula de CO<sub>2</sub> por la fuerza.
- Después de introducir la cápsula de CO<sub>2</sub>, asegúrese de que la boca del cañón apunta en una dirección segura.

No exponga el cápsula de CO<sub>2</sub> a un calor excesivo ni lo guarde a temperaturas superiores a los 54 °C. Observe siempre las advertencias e instrucciones de seguridad del fabricante sobre la manipulación y el almacenamiento del cápsula de aire comprimido.

## CHIUDERE LO SCOMPARTO DELLA CAPSULA DI CO<sub>2</sub> UTILIZZANDO LA VITE A QUICK PIERCING SOLO A MANO, ALTRIMENTI SI RISCHIA DI DANNEGGIARE IL PRODOTTO.

- Prima di inserire una capsula di CO<sub>2</sub>, assicurarsi che voi e tutte le persone intorno indossino occhiali di sicurezza.
- Utilizzare solo le capsule di CO<sub>2</sub> indicate nei dati tecnici.
- Non cercare mai di inserire o rimuovere una capsula di CO<sub>2</sub> con la forza.
- Dopo aver inserito la capsula di CO<sub>2</sub>, assicurarsi che la canna sia rivolta in una direzione sicura.

Non esporre le capsule CO<sub>2</sub> a fonti di calore eccessivo e conservarle in contenitori a temperature non superiori a 54 °C. Osservare sempre le avvertenze e le norme di sicurezza del produttore stampate sulla capsula relative all'utilizzo e alla conservazione delle capsule CO<sub>2</sub>.

## ЗАКНИЙТЕ ОТСЕК ДЛЯ КАПСУЛЫ СО<sub>2</sub> С ПОМОЩЬЮ ВИНТА ВИНТ ДЛЯ QUICK PIERCING ТОЛЬКО ВРУЧНУЮ, В ПРОТИВНОМ СЛУЧАЕ ВЫ МОЖЕТЕ ПОВРЕДИТЬ ИЗДЕЛИЕ.

- Прежде чем вставлять капсулу с CO<sub>2</sub>, убедитесь, что вы и все окружающие надели защитные очки.
- Примените только баллончики с CO<sub>2</sub>, указанные в технических характеристиках.
- Никогда не пытайтесь вставить или извлечь капсулу CO<sub>2</sub> с помощью силы.
- После установки капсулы CO<sub>2</sub> убедитесь, что дуло направлено в безопасную сторону.

Берегите баллончик с газом CO<sub>2</sub> от перегрева и не храните его при температуре выше 54 °C. Всегда соблюдайте напечатанные производителем на баллончике CO<sub>2</sub> указания по мерам безопасности в отношении обращения и хранения баллончика CO<sub>2</sub>.

## ZAMKNIJ KOMORĘ KAPSUŁKI CO<sub>2</sub> UŻYWAJĄC ŚRUBA DO QUICK PIERCING WYŁĄCZNIE RĘCZNIE, W PRZECIWNYM RAZIE MOŻE DOJŚĆ DO USZKODZENIA PRODUKTU.

- Przed włożeniem kapsuły CO<sub>2</sub> należy upewnić się, że użytkownik i wszystkie osoby znajdujące się w pobliżu noszą okulary ochronne.
- Stosować wyłącznie naboje CO<sub>2</sub> wskazane w danych technicznych.
- Nigdy nie próbuj wkładać lub wyjmować kapsułki CO<sub>2</sub> na siłę.
- Po włożeniu kapsuły CO<sub>2</sub> upewnij się, że wylot skierowany jest w bezpiecznym kierunku.

Naboju CO<sub>2</sub> nie należy wystawiać na działanie wysokiej temperatury, proszę przechowywać go poniżej w temp 54°C. Proszę przestrzegać wskazówek producenta dot. zasad bezpieczeństwa przy obsłudze i przechowywaniu naboju CO<sub>2</sub>. Informacje te znajdują Państwo na naboju.

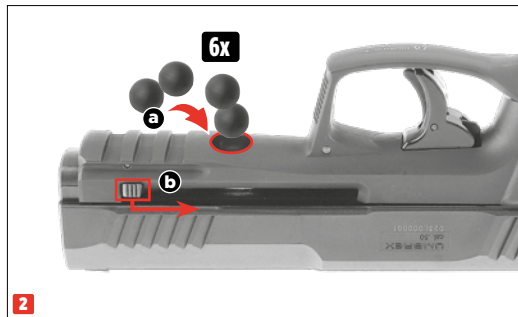
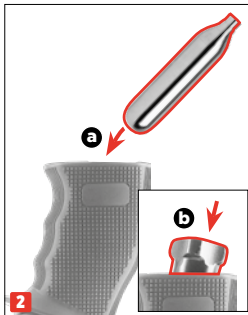
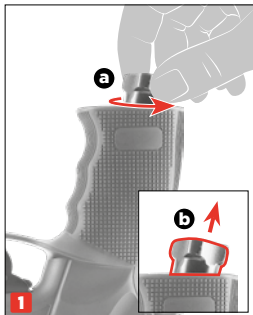
## CO<sub>2</sub> KAPSÜLÜ HAZNESİNİ QUICK PIERCING VIDA KULLANARAK SADECE ELLE KAPATIN, AKSI TAKİRDE ÜRÜNE ZARAR VEREBİLİRSİNİZ.

- Bir CO<sub>2</sub> kapsülünü yerleştirmeden önce, sizin ve çevrenizdeki herkesin güvenlik gözlükleri taktığından emin olun.
- Sadece teknik verilerde belirtilen CO<sub>2</sub> kapsüllerini kullanın.
- Asla bir CO<sub>2</sub> kapsülünü zorla yerleştirmeye veya çıkarmaya çalışmayın.
- CO<sub>2</sub> kapsülünü yerleştirdikten sonra, namlunun güvenli bir yönü gösterdiğinden emin olun.

CO<sub>2</sub> kapsülünü aşırı sıcak koşullara maruz bırakmayın ve bu kapları 54 °C'den daha sıcak ortamlarda saklamayın. CO<sub>2</sub> kapsülü üzerinde yer alan, CO<sub>2</sub> kapsülünün kullanımı ve saklanmasıyla ilgili basılı üretici uyarı ve güvenlik bilgilerine daima uyun.

## LOADING THE MAGAZINE

Magazin laden | Chargement du chargeur | Charger del cargador | Caricamento | Снаряжение  
магазина | Ładowanie | Şarjörün doldurulması





**USE ONLY AMMUNITION RECOMMENDED BY US FOR THIS GUN,  
AND WITH THE CORRECT CALIBER.**

If you shoot paintballs, we recommend our marking balls (MAB) or chalk balls (CKB) with plastic shells. Conventional paintballs with gelatin shells can burst in the barrel or during feeding. When using precision balls, be sure to insert them correctly into the chamber. Never shoot used, deformed, dirty or defective projectiles. Use of unsuitable projectiles will void the warranty. We recommend high-quality projectiles supplied by UMAREX.

**VERWENDEN SIE AUSSCHLIESSLICH DIE VON UNS FÜR  
DIESE WAFFE VORGESEHENE MUNITION IM KORREKTEN KALIBER.**

Beim Einsatz von Farbkugeln (Markierungskugeln) empfehlen wir die Verwendung unserer Markingballs (MAB) oder Chalkballs (CKB) mit Kunststoffhülle. Bei Verwendung klassischer Paintballs mit Gelatinehülle kann es konstruktionsbedingt vermehrt zum Platzen der Kugel im Lauf oder beim Zuführen kommen. Beim Einsatz von Precisionballs achten Sie auf das korrekte Einsetzen der Munition in die Kammer. Verwenden Sie auf keinen Fall gebrauchte, deformierte, verschmutzte oder fehlerhafte Geschosse. Bei Gebrauch ungeeigneter Geschosse erlischt die Garantie. Wir empfehlen hochwertige Geschosse aus dem Hause UMAREX.

**UTILISEZ EXCLUSIVEMENT LES MUNITIONS PAR NOUS PRÉVUES POUR CETTE ARME,  
DANS LE CALIBRE CORRECT.**

En cas d'utilisation de billes de peinture (billes de marquage), nous recommandons l'utilisation de nos Markingballs (MAB) ou Chalkballs (CKB) avec enveloppe en plastique. En cas d'utilisation de billes de peinture classiques avec enveloppe en gélatine, il est possible, pour des raisons techniques, que la bille éclate plus souvent dans le canon ou lors du chargement. En cas d'utilisation de billes de précision, veillez à la bonne insertion des munitions dans la chambre. N'utilisez en aucun cas des projectiles usagés, déformés, encrassés ou défectueux. L'utilisation de projectiles inadaptés annule la garantie. Nous recommandons l'utilisation des projectiles de haute qualité de la société UMAREX.

**UTILICE SÓLO MUNICIÓN RECOMENDADA POR NOSOTROS PARA ESTA ARMA,  
Y CON EL CALIBRE CORRECTO.**

Si desea usar bolas de colores (bolas de marcado), recomendamos usar nuestras bolas de marcado (MAB) o bolas de tiza (CKB) con recubrimiento de plástico. Al usar bolas de pintura clásicas con recubrimiento de gelatina puede que, debido al diseño, la bola explote, o bien dentro del cañón, o bien al introducirla en el arma. Cuando utilice bolas de precisión, asegúrese de insertar la munición correctamente en la recámara. Nunca utilice proyectiles usados, deformados, sucios o defectuosos. El uso de proyectiles inadecuados provoca la extinción de la garantía. Recomendamos usar proyectiles de alta calidad de la casa UMAREX.

**UTILIZZARE ESCLUSIVAMENTE LE MUNIZIONI DA NOI  
INDICATE PER QUEST'ARMA NEL CALIBRO CORRETTO.**

In caso di impiego di pallini paintball (pallini marcanti) raccomandiamo l'impiego dei nostri pallini Markingball (MAB) o Chalkball (CKB) con guaina in materiale sintetico. In caso di impiego di classici pallini Paintball con guaina in gelatina, per ragioni strutturali vi è un maggior rischio di esplosione dei pallini nella canna o durante l'inserimento. In caso di impiego di pallini Precisionball prestare attenzione alla corretta introduzione delle munizioni nella camera. Non utilizzare mai proiettili usati, deformati, sporchi o difettosi. L'uso di proiettili non adatti fa decadere la garanzia. Raccomandiamo i proiettili di alta qualità della ditta UMAREX.

**ИСПОЛЬЗУЙТЕ ТОЛЬКО БОЕПРИПАСЫ, РЕКОМЕНДОВАННЫЕ НАМИ  
ДЛЯ ДАННОГО ПИСТОЛЕТА, И СООТВЕТСТВУЮЩЕГО КАЛИБРА.**

При применении шаров с краской (маркерных шаров) мы рекомендуем использовать наши маркерные шары (MAB) или шары с мелом (CKB) в пластмассовой оболочке. При использовании классических шаров с краской в желатиновой оболочке конструкция оружия может повышать риск их разрыва в стволе или при подаче. При применении высокоточных шаров следите за правильным снаряжением камеры боеприпасами. Категорически запрещается использовать бывшие в употреблении, деформированные, загрязненные или дефектные патроны. При использовании непредназначенных патронов гарантия теряет силу. Мы рекомендуем использовать качественные патроны ВВ производства UMAREX.

**UŻYWAJ TYLKO ODPOWIEDNIEGO KALIBRU AMUNICJI ZALECANE  
J PRZEZ NAS DO TEJ BRONI**

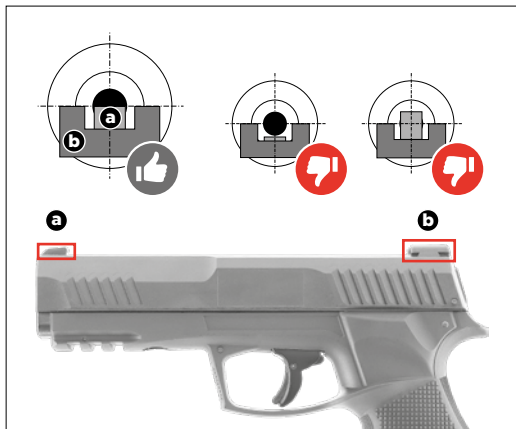
W razie użycia kul znajdujących zalecamy stosowanie kul z farbą (MAB) lub kul kredowych (CKB) w otoczce z tworzywa. W przypadku stosowania klasycznych kul do paintballa w otoczce z żelatyny ze względów konstrukcyjnych może dojść do eksplozji kuli w lufie lub podczas podawania. W razie użycia kul precyzyjnych pamiętaj o prawidłowym umieszczeniu amunicji w komorze. W żadnym wypadku nie stosować używanych, zdeformowanych, wadliwych lub zanieczyszczonych pocisków. Użycie nieodpowiednich pocisków powoduje wygaśnięcie gwarancji. Zalecamy wysokiej jakości pociski marki UMAREX.

**YALNIZCA BU SILAH İÇİN ÖNGÖRÜLEN DOĞRU KALIBREDE MÜHİMMAT KULLANIN.**

Boya mermileri (ışaretleme mermileri) kullanılagacı zaman plastik kılıflı markingball (MAB) veya chalkball (CKB) ürünlerimiz kullanımlarını tavsiye ederiz. Zira klasik jelatin kılıflı paintball kullanıldığında yapısı itibarıyla merminin namluda veya besleme sırasında patlama riski daha yüksektir. Precisionball ürünü kullanılagacı zaman mühimmatın doğru şekilde yuvarla yerleştirilmesine dikkat edin. Kullanılmış, deforme olmuş, kirli veya kusurlu mermileri asla kullanmayın. Uygun olmayan mermilerin kullanılması durumunda garanti geçersiz olur. UMAREX firması tarafından üretilen kaliteli mermileri tavsiye ederiz.

## SIGHTS

Visierung | Hausse | Mira | Mire | Прицельное Приспособление | Celownicze | Nişangâh



## SHOOTING

Schießen | Tir | Disparo | Tiro | Стрельба | Można Oddać Strzał | Atış Yapmak

### CAUTION

Very rapid firing in succession can cause the system to freeze temporarily, causing brief leakage. To avoid malfunctions, make sure that the rotary magazine is locked in place after you insert it, to avoid malfunction.

### ACHTUNG

Nach längeren, besonders schnellen Schussfolgen kann es zur vorübergehenden Einfrierung des Systems kommen, was kurzzeitige Undichtigkeiten hervorrufen kann. Stellen Sie sicher, dass die Trommel nach dem Einlegen immer eingerastet ist, da es ansonsten zu Störungen/Fehlfunktionen kommen kann.

### ATTENTION

Après des séries prolongées et particulièrement rapides de tirs successifs, un blocage temporaire du système peut se produire et entraîner des fuites de courte durée. Assurez-vous que le barillet est toujours bien enclenché après sa mise en place, sans quoi il pourrait entraîner des problèmes/dysfonctionnements.

### ATENCIÓN

Tras secuencias de disparo largas y particularmente rápidas, el sistema puede congelarse temporalmente y causar fugas pasajeras. Después de insertar el tamboro, asegúrese siempre de que haya encajado en su lugar, de lo contrario, puede que se produzcan fallos o mal funcionamiento.

### ATTENZIONE

Dopo una successione di colpi prolungata e particolarmente rapida potrebbe subentrare un temporaneo congelamento del sistema che potrebbe causare brevi difetti di tenuta. Assicurarsi che il tamburo sia sempre innestato dopo l'inserimento poiché, in caso contrario, potrebbero verificarsi guasti/malfunzionamenti.

### ВНИМАНИЕ

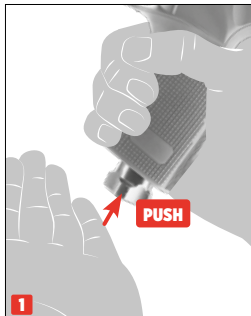
После продолжительной стрельбы, особенно с высоким темпом, возможно временное затвердевание системы, что может приводить к кратковременной негерметичности. Убедитесь, что барабан после установки зафиксирован, в противном случае возможны повреждения или сбои.

### UWAGA

Po dłuższych, wyjątkowo szybkich seriach strzałów może dojść do tymczasowego zablokowania systemu, które może spowodować chwilowe nieszczelności. Pamiętaj, aby zawsze zatrzaskiwać włożony bębenek, gdyż w przeciwnym razie może dojść do usterek/ nieprawidłowego działania.

### DİKKAT

Uzun süre, özellikle hızlı olarak üst üste atış yapıldığında sistemin geçici olarak donması ve bunun kısa süreli sızıntılar yol açması mümkündür. Yükleme sonrasında tamburun yerleştirildiğinden sonra her zaman yerine kilitletiğinden emin olun, aksi takdirde bozukluklar ya da arızalar meydana gelebilir.



CO<sub>2</sub> capsule is pierced. System is under pressure. Gun is ready for action.  
CO<sub>2</sub>-Kapsel ist angestochen. System steht unter Druck. Waffe ist einsatzbereit.  
La capsule de CO<sub>2</sub> est percée. Le système est sous pression. L'arme est prête à être utilisée.  
Se pincha la cápsula de CO<sub>2</sub>. Sistema presurizado. Arma lista para su uso.  
La capsula di CO<sub>2</sub> viene forata. Il sistema è pressurizzato. L'arma è pronta per l'uso.  
Капсула CO<sub>2</sub> пробита. Система находится под давлением. Оружие готово к применению.  
Kapsuła CO<sub>2</sub> została przebita. System jest pod ciśnieniem. Broń jest gotowa do użycia.  
CO<sub>2</sub> kapsülü delinmiştir. Sistem basınçlandırılmış. Silah kullanıma hazır.

## REMOVING THE USED CO<sub>2</sub> CAPSULE

Entnahme der gebrauchten CO<sub>2</sub>-Kapsel | Retrait de la capsule de CO<sub>2</sub> usagée | Extracción de la cápsula de CO<sub>2</sub> usada | Rimozione della capsula di CO<sub>2</sub> usata  
Извлечение использованной капсулы CO<sub>2</sub> | Usuwanie zużytej kapsułki CO<sub>2</sub> | Kullanılmış CO<sub>2</sub> kapsülünün çıkarılması

- Remove the pierced cartridge before storing the gun.
- There may be a discharge of CO<sub>2</sub> when you remove a pierced cartridge.

Make sure that your hands do not come into contact with discharged CO<sub>2</sub>. This may cause freezing of the skin.

- Für die Lagerung der Waffe angestochene CO<sub>2</sub>-Kapsel entnehmen.
- Beim Herausnehmen der angestochenen CO<sub>2</sub>-Kapsel kann es zum Austritt von CO<sub>2</sub> kommen.

Achten Sie darauf, dass Ihre Hände nicht mit austretendem CO<sub>2</sub> in Berührung kommen. Bei Kontakt mit der Hand kann es zu Erfrierungen kommen.

- Retirez la cartouche de CO<sub>2</sub> percée avant de stocker l'arme.
- Une décharge de CO<sub>2</sub> peut s'échapper lors du retrait de la cartouche.

Veillez à ce que vos mains n'entrent pas en contact avec le gaz CO<sub>2</sub> qui s'échappe. Le contact avec la peau peut entraîner des gelures.

- Al guardar el arma, extraiga el cartucho de CO<sub>2</sub> perforado.
- Al extraer el cartucho de CO<sub>2</sub> perforado es posible que se escape una cantidad de CO<sub>2</sub>.

Procure que sus manos no entren en contacto con el CO<sub>2</sub> en caso de fuga, ya que un eventual contacto con la piel puede causar congelación.

- Prima di custodire l'arma, estrarre la capsula di CO<sub>2</sub> perforata.
- Durante la sostituzione della capsula di CO<sub>2</sub> perforata potrebbe verificarsi una fuoriuscita di gas CO<sub>2</sub>.

Raccomandiamo di prestare attenzione affinché le mani non vengano a contatto con il gas CO<sub>2</sub> che fuoriesce dall'arma. L'eventuale contatto con la pelle potrebbe provocare congelamenti.

- Перед помещением оружия на хранение извлеките баллончик с CO<sub>2</sub>.
- При извлечении баллона возможно выделение CO<sub>2</sub>.

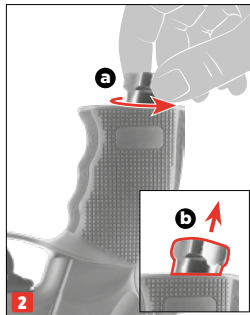
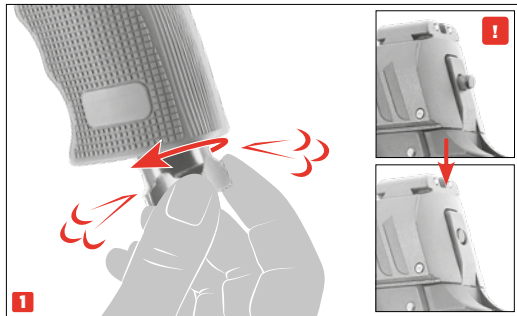
Обратите внимание на то, чтобы Ваши руки не соприкасались с выходящим газом CO<sub>2</sub>. При контакте с кожей может наступить обморожение.

- Na czas przechowywania usunąć z broni przebite naboje CO<sub>2</sub>.
- Podczas wyjmowania przebitego naboju CO<sub>2</sub> może dojść do wycieku CO<sub>2</sub>.

Proszę chronić ręce przed zetknięciem z wyciekającym dwutlenkiem węgla. W kontakcie CO<sub>2</sub> ze skórą może dojść do odmrożeń.

- Silahı muhafaza etmek için delinmiş CO<sub>2</sub> kapsülünü çıkarın!
- Delinmiş CO<sub>2</sub> kapsülünü çıkarırken, CO<sub>2</sub> kaçabilir.

Ellerinizin silahtan çıkan CO<sub>2</sub> gazıyla temas etmemesine dikkat edin. Elinizle temas halinde deride donmalar oluşabilir.



# TECHNICAL DATA

Technische Daten | Données Techniques | Datos Técnicos | Dati Tecnici | Технические Характеристики | Dane Techniczne | Teknik veriler

**POWER SOURCE** | Antrieb | Source de Propulsion | Propulsión  
Alimentazione | Источник энергии | Źródło | Enerji kaynağı

**CALIBER/AMMO** | Kaliber/Munition | Calibre/Munitions | Kaliber/Munición  
Calibro/Munizioni | Калибр/Боеприпасы | Kaliber/Amunicja | Kalibre/Mühimmat

**ENERGY/VELOCITY** | Energie/Geschwindigkeit | Énergie/Vitesse | Energia/Velocidad  
Energia/Velocità | Энергия/Скорость Полета Пули | Energia/Prędkość | Enerji/Mermi Hızı

**MAGAZINE CAPACITY** | Magazinkapazität | Capacité du magasin | Capacidad del cargador  
Capacità del caricatore | Вместимость магазина | Pojemność magazynka | Şarjör kapasitesi

**SIGHTS** | Visierung | Dispositif de visée | Dispositivo visor  
Mire | Прицельное приспособление | Przyrządy celownicze | Nişangâh

**SAFETY** | Sicherung | Sécurité | Seguro | Sikura  
предохранитель | Bezpiecznik | Emniyet

**TRIGGER** | Abzug | Détoné | Accion | Scatto | Спусковой механизм | Spust | Tetik

**DANGEROUS AREA UP TO** | Max. Gefahrenbereich bis zu | Zone de danger  
s'étendant | Distancia máxima de peligro | Distanza massima di pericolo | Макс.  
протяженность опасной зоны | Maks. obszar zagrożenia do | Maksimum tehlike alanı


**WEIGHT** | Gewicht | Poids | Peso | Peso | Bec | Waga | Ağırlık

**OVERALL LENGTH** | Gesamtlänge | Longueur | Longitud  
Lunghezza | Длина | Długość całkowita | Toplam uzunluk

**BARREL LENGTH** | Lauflänge | Longueur canon | Longitud del cañón  
Lunghezza canna | Длина ствола | Długość lufy | Namlu uzunluğ

12 g CO<sub>2</sub> capsule | 12 g CO<sub>2</sub>-Kapsel | Capsule de CO<sub>2</sub> 12 g | Cápsula de 12 g de CO<sub>2</sub>  
Capsula CO<sub>2</sub> 12 g | Баллончик с 12 г CO<sub>2</sub> | Kapsula CO<sub>2</sub> 12 g | 12 g'lık CO<sub>2</sub> kapsülü

.50 Roundballs

**2.3019:**  
< 7,5 J: 110 m/s 

**2.3020:**  
< 13,0 J: 150 m/s

6 rds

Fixed front and rear | Kimme und Korn fest | Guidon et hausse fixe | Punto de mira y visor fijos  
Mirino e tacca di mira fissi | Прицельная планка и мушка неподвижные | Szczerbina i muszka -  
nieregulowane | Gez ve arpacık sabit

Trigger safety | Abzugzüngelsicherung | Sécurité de la détente | Seguro del gatillo  
Sicura del grilletto | Предохранитель спускового крючка | Zabezpieczenie spustu | Tetik  
dili emniyeti

(DAO) Double Action Only | (DAO) Double-Action Only | (DAO) Double Action uniquement  
(DAO) Sólo Doble Acción | (DAO) Solo Doppia Azione | (УСМ) Ударно-спусковой-механизм  
(DAO) Mechanizm spustowy wyłącznie podwójnego działania | (DAO) Sadece çift hareketli

350 m

682 g

213 mm

111 mm

# PROBLEM SOLUTIONS

Problemlösungen | Résolution de problèmes | Resolución de problemas | Risoluzione dei problemi | Решение проблем | Rozwiązywanie problemów | Problem çözme

## CO<sub>2</sub>

### Gun does not shoot

Waffe schießt nicht | L'arme ne tire pas  
El arma no dispara | L'arma non spara  
Плохие показатели стрельбы | złe efekty strzelania  
Kötü atış performansı

### Faulty shooting direction

Schlechte Treffergenauigkeit | Mauvaise Performance De Tir | Potencia De Disparo Deficiente  
Scarsa Precisione | Оружие Не Стреляет | Broni Nie Strzela | Silah Ateş Almıyor

### Low shooting speed

Geringe Geschwindigkeit | Faible vitesse du projectile | Escasa velocidad de disparo  
Velocità ridotta del proiettile | Слабая скорость полета пули | niska prędkość strutu  
Merminin hızı düşük

### Safety activated

Waffe gesichert | Sécurité de l'arme enclenchée | Seguro activado  
Sicura attivata | Оружие стоит на предохранителе  
Broni zabezpieczona | Silah emniyette

### CO<sub>2</sub> capsule not pierced or empty

CO<sub>2</sub>-Kapsel nicht angestochen oder leer | Capsule de CO<sub>2</sub> non percée ou vide  
Cápsula de CO<sub>2</sub> no perforada o vacía | Capsula a CO<sub>2</sub> non bucata  
Отсутствие накола баллончика с CO<sub>2</sub> | Nábój CO<sub>2</sub> nie przekuty  
CO<sub>2</sub> kapsülü delinmemis



### Dirty barrel

Lauf verschmutzt | Canon encrassé | Cañón sucio | Canna sporca internamente  
Ствол загрязнен | Zanieczyszczona lufa | Namlu kirlı



### Magazine empty

Magazin leer | Chargeur vide | Caricatore vuoto | Cargador vacío  
Магазин пустой | Magazynek pusty | Sarjör boş



### Extreme temperatures

Extreme Temperaturen | Températures extrêmes | Temperaturas extremas  
Temperatura estreme | Экстремальные температуры  
Ekstremalne temperatur | Aşırı sıcak/soğuk



### Wrong ammunition

Falsche Munition | Mauvaises munitions | Munición errónea  
Munizione sbagliata | Боеприпасы не подходят | Zła amunicja  
Yanlış mühimmat



### Ammunition badly loaded

Munition falsch geladen | Munitions mal chargées | Munición mal cargada  
Munizione caricata in maniera errata | Боеприпасы неправильно снаряжены  
Niepoprawnie załadowana amunicja | Mühimmat yanlış doldurulmuş



### Sights not properly adjusted

Visierung nicht korrekt eingestellt | Dispositif de visée mal réglé  
La mira no está bien ajustada | Dispositivo di mira non regolato correttamente  
Неправильно установлен прицел  
Błędnie ustawiony celownik | Nişangah doğru ayarlanmamış

## SPARE PARTS

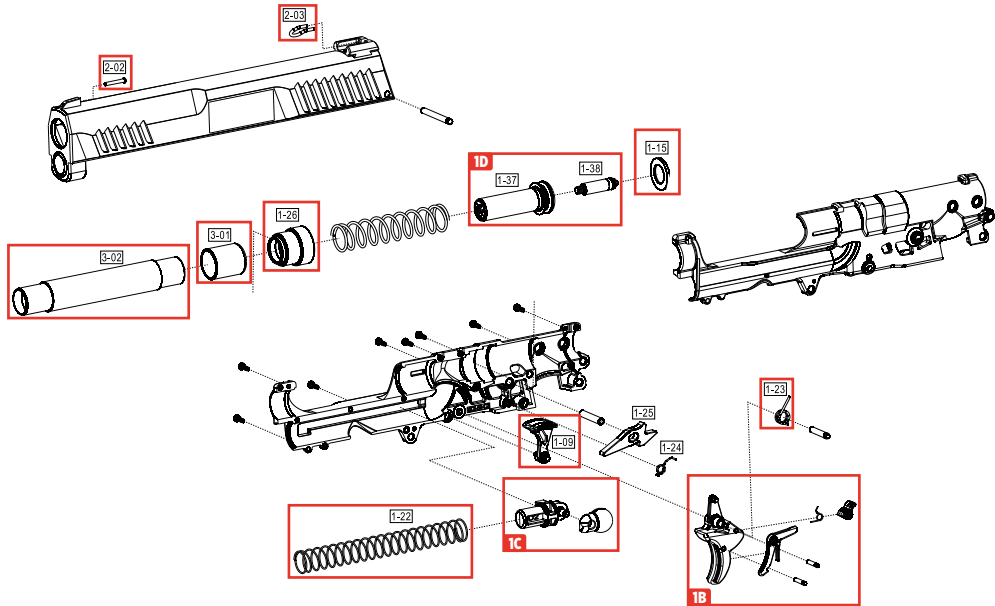
Ersatzteile | Pièces détachées | Piezas de repuesto | Parti di ricambio | Запасные Части | Części zamienne | Yedek parçalar

### 2.3019

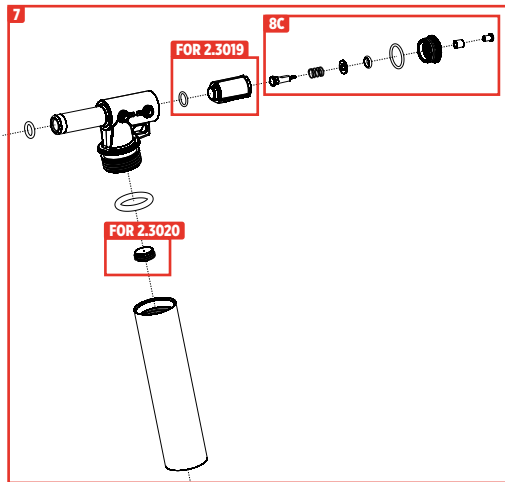
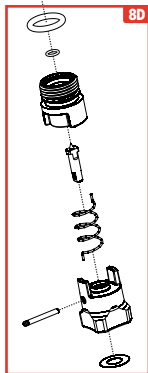
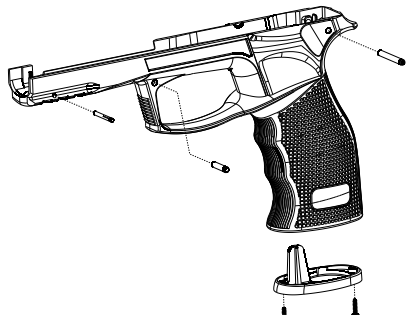
UMAREX REF. NO.:	PART NUMBER:	ITEM:
81.20.0192	1-09	PUSHING PARTS
81.60.0008	1-15	VALVE SEAL
81.60.0145	1-22	LOADING SPRING
81.20.0120	1-23	TRIGGER SPRING
81.20.0009	1-24	TRIGGER RELEASE SPRING
81.20.0342	1-25	TRIGGER RELEASE PARTS
81.50.0035	1-26	BB STOPPER
81.70.0003	2-02	FRONT FIBER OPTIC
81.70.0004	2-03	U TYPE FIBER OPTIC
81.50.0043	3-01	BB HOLDER
81.50.0179	3-02	INTERNAL BARREL
81.20.0341	1B	TRIGGER COMBINATION
81.60.0314	1C	BB FOLLOWER COMBINATION
81.60.0146	1D	VALVE CASING COMBINATION
81.60.0315	7	VALVE CHAMBER COMBINATION
81.60.0310	8D	VALVE COVER COMBINATION

### 2.3020

UMAREX REF. NO.:	PART NUMBER:	ITEM:
81.20.0192	1-09	PUSHING PARTS
81.60.0008	1-15	VALVE SEAL
81.60.0145	1-22	LOADING SPRING
81.20.0120	1-23	TRIGGER SPRING
81.20.0009	1-24	TRIGGER RELEASE SPRING
81.20.0342	1-25	TRIGGER RELEASE PARTS
81.50.0035	1-26	BB STOPPER
81.70.0003	2-02	FRONT FIBER OPTIC
81.70.0004	2-03	U TYPE FIBER OPTIC
81.50.0043	3-01	BB HOLDER
81.50.0179	3-02	INTERNAL BARREL
81.20.0341	1B	TRIGGER COMBINATION
81.60.0314	1C	BB FOLLOWER COMBINATION
81.60.0146	1D	VALVE CASING COMBINATION
81.60.0316	7	VALVE CHAMBER COMBINATION
81.60.0310	8D	VALVE COVER COMBINATION











**EN** We reserve the right to make color and design changes and technical improvements. No responsibility is accepted for printing errors or incorrect information | **DE** Änderungen in Farbe und Design sowie technische Verbesserungen, Druckfehler und Irrtum vorbehalten. Alle Angaben ohne Gewähr | **FR** Sauf modifications de la couleur et du design ainsi que des améliorations techniques, erreurs d'impression et erreur. Toutes les données sont fournies sans garantie | **ES** Salvo modificaciones de color y de diseño así como mejoramientos técnicos, erratas y error. Todos los datos sin garantía | **IT** Con riserva di modifiche di colore e di design, di miglioramenti tecnici, di errori di stampa e di sbagli. Tutte le informazioni senza garanzia | **RU** Изменения цвета и дизайна, а также технические улучшения, опечатки и ошибки не исключены. Мы не гарантируем точность сведений | **PL** Zastrzegamy sobie prawo do pomyłek, błędów w druku, zmian koloru i designu, jak również do wprowadzania technicznych ulepszeń. Wszystkie informacje bez gwarancji | **TR** Renk, tasarım ve teknik değişiklikler yapma hakkı saklıdır. Baskı hatalarından ya da hatalı bilgilerden dolayı yasal sorumluluk kabul edilmez. Bilgiler için garanti verilmez.

### **UMAREX GmbH & Co. KG**

Donnerfeld 2 · 59757 Arnsberg · Germany  
service@umarex.de