

SIGSAUER

P 226 **X-FIVE**



- Bedienungs- und Sicherheitsvorschriften
- Handling and Safety Instructions
- Consignes de sécurité et d'utilisation
- Instrucciones para el manejo y la seguridad

D	Bedienungs- und Sicherheitsvorschriften <i>Deutsch</i>
GB	Handling and Safety Instructions <i>English</i>
F	Consignes de sécurité et d'utilisation <i>Français</i>
E	Instrucciones para el manejo y la seguridad <i>Español</i>

1	Allgemeine Hinweise	D 2	6.3	Einstellung des Abzugsgewichtes	D 12	8.3	Funktionsvorgang beim Auswurf der Hülse und beim automatischen Nachladen	D 24
2	Sicherheitsvorschriften	D 3	6.4	Einstellung des Trigger Stops	D 12	8.3.1	Entriegelung	D 24
3	Produktbeschreibung	D 4	6.5	Einstellen des Abzuges auf verschiedene Fingerlängen	D 13	8.3.2	Funktionsvorgang beim Hülsenwurf und beim Spannen des Schlaghebels	D 25
3.1	Hauptbestandteile	D 4	7	Wartung der Pistole	D 14	8.4	Funktionsvorgang nach dem Verschießen der letzten Patrone	D 26
3.2	Hauptmerkmale	D 5	7.1	Zerlegen der Pistole	D 14	9	Instandsetzung der Pistole	D 27
3.3	Lieferumfang	D 5	7.2	Demontage des Magazins	D 16	9.1	Störungssuche, Störungsbehebung	D 27
4	Transport der Pistole	D 6	7.3	Reinigen der Pistole	D 16	9.2	Aufbewahrung und Lagerung der Pistole	D 29
5	Handhabung der Pistole	D 6	7.4	Zusammensetzen der Pistole	D 17	9.3	Versand der Pistole	D 29
5.1	Allgemeines	D 6	7.5	Funktionskontrolle	D 18	10	Produktprogramm	D 30
5.2	Erste Inbetriebnahme	D 6	7.6	Unterhalt der Pistole	D 19	11	Entsorgung	D 30
5.3	Munition	D 6	8	Funktion der Pistole	D 20	12	Technische Daten/ Ausführungen/Zubehör	D 31
5.4	Magazin füllen	D 7	8.1	Funktionsvorgang beim Laden	D 20	12.1	Standardausführung	D 31
5.5	Laden der Pistole (Schussbereitschaft)	D 7	8.1.1	Magazin eingeschoben	D 20	12.2	Vollausstattung	D 32
5.6	Schussabgabe	D 8	8.1.2	Funktionsvorgang beim Laden	D 21	13	Ersatzteile P 226 X-FIVE	D 34
5.7	Nachladen beim Schießen	D 9	8.2	Funktionsvorgang beim Schießen	D 22			
5.8	Entladen der Pistole	D 9	8.2.1	Schussauslösung mit SA-Abzug	D 22			
5.8.1	Entladen der Pistole, Magazin nicht leergeschossen	D 9	8.2.2	Manuelle Sicherung	D 22			
5.8.2	Entladen der Pistole, Magazin leergeschossen, Verschluss offen	D 10	8.2.3	Funktionsvorgang beim Schuss	D 23			
6	Zielvorrichtung und Abzugssystem einstellen	D 11						
6.1	Zielvorrichtung in der Seite einstellen	D 11						
6.2	Zielvorrichtung in der Höhe einstellen	D 11						

1 Allgemeine Hinweise

Bitte lesen Sie diese Vorschriften vor jeglicher Manipulation an der SIG SAUER Pistole aufmerksam durch.

Die Kenntnis und das technisch einwandfreie Umsetzen der in diesen Vorschriften enthaltenen Informationen sind **Voraussetzung** für korrekte Inbetriebnahme sowie für Sicherheit bei Handhabung, Wartung und Instandhaltung der SIG SAUER Pistole. Verwenden Sie die Pistole erst, wenn Sie alle Sicherheitsvorschriften und die Handhabung der Pistole vollkommen verstanden haben. Sollten Sie weitere Informationen wünschen, so wenden Sie sich an Ihren Händler, Importeur oder den Hersteller.

Beachten Sie die örtlichen und nationalen Gesetze, die den Besitz, das Tragen und die Verwendung von Feuerwaffen regeln.

Beachten Sie, dass diese Pistolen, wie alle Schusswaffen, gefährlich sind. Die zu diesen Bedienungs- und Sicherheitsvorschriften gehörende Pistole wird unter dem ausdrücklichen Hinweis verkauft, dass die Hersteller und der Importeur der Pistole, jede Haftung für Folgen aus der Manipulation an der Pistole oder dem Gebrauch der Pistole ablehnen. Dies gilt insbesondere für die Haftung aus Körperverletzung oder Sachschäden, welche teilweise oder gänzlich verursacht werden durch:

- Gebrauch in krimineller Absicht oder Fahrlässigkeit,
- unsachgemäße oder unvorsichtige Handhabung,
- defekte, falsche, von Hand geladene oder nachgeladene Munition,
- ungenügende Pflege der Pistole (z. B. Rost, Beschädigung),
- nichtbeachten von Funktionsstörungen,
- Wiederverkauf entgegen den regionalen Gesetzen und Vorschriften,
- andere Einflüsse, welche außerhalb unserer direkten und unmittelbaren Kontrolle liegen.

Diese Einschränkungen gelten unabhängig davon, ob eine Haftung aufgrund eines Vertrages, einer Fahrlässigkeit oder strikter Haftbarkeit geltend gemacht wird (einschließlich Unterbleiben einer Warnung).

Die Hersteller und der Importeur haften auch nicht für zufällige oder Folgeschäden, wie Verlust der Nutzung von Eigentum, kommerzielle Verluste sowie Lohn- und Gewinneinbußen.

2 Sicherheitsvorschriften

- Verwenden Sie die Pistole niemals unter Alkohol- oder Drogeneinfluss, bei Krankheit oder sonstigen Beschwerden; sie können Ihr Urteilsvermögen und Ihre Reflexe beeinträchtigen.
- Betrachten Sie die Pistole immer als geladen und ungesichert, bis Sie sich durch Entladen vom Gegenteil überzeugt haben (siehe Ziffer 5.8).
- Halten Sie die Mündung der Pistole bei jeglicher Manipulation immer in eine sichere Richtung. Als sichere Richtung gilt ein Gebiet, in welchem sich keine Menschen, andere Lebewesen oder fremdes Eigentum befinden.
- Richten Sie die Pistole niemals auf Türen, Glasscheiben, Wände, Beton, Steine oder ebene Flächen (auch Wasser). Ein Geschoss kann diese durchschlagen oder in eine unsichere Richtung abgelenkt werden.
- Zielen Sie niemals auf sich selbst oder andere Lebewesen.
- Verlassen Sie sich nie auf Sicherheitsmechanismen. Diese sind kein Ersatz für einen vorsichtigen und korrekten Umgang mit der Pistole.
- Gehen Sie mit Ihrer Pistole stets so um, als ob die Sicherheitsmechanismen außer Kraft seien. Die beste Sicherheitsvorrichtung ist eine korrekte, gut eintrainierte und sichere Handhabung der Pistole.
- Schießen Sie niemals mit einer Pistole, in die Wasser, Sand, Schmutz oder andere Fremdkörper eingedrungen sind.
- Entspannen Sie den Schlaghebel niemals durch Festhalten des Schlaghebels und gleichzeitiges Betätigen des Abzugs.

- Geben Sie eine geladene Pistole niemals aus der Hand.
- Entladen Sie die Pistole immer sofort nach dem Schießen, bevor Sie die Pistole ablegen, ins Holster einstecken oder einer anderen befugten Person übergeben.
- Überlassen Sie die Pistole niemals einer Person, welche sich nicht eingehend über die Sicherheitsvorschriften und die Handhabung der Pistole durch Lesen der zugehörigen Vorschriften und Anleitungen orientiert hat.
- Lassen Sie die Pistole niemals unbeaufsichtigt liegen, und schützen Sie die Pistole vor unberechtigtem Zugriff.
- Verwahren Sie die Pistole niemals geladen, sondern entfernen Sie das Magazin und überzeugen Sie sich durch das Entladen (siehe Ziffer 5.8), dass keine Patrone im Patronenlager des Laufes vorhanden ist.
- Verwahren Sie die Pistole und die Munition immer an verschiedenen Orten, und stellen Sie sicher, dass beides nicht in die Hände von Unbefugten oder Kindern gelangt.

Die folgenden Sicherheitshinweise machen in den einzelnen Kapiteln dieser Vorschrift auf die verschiedenen Gefahren aufmerksam:

Warnung

sind Informationen über Gefahren, die bei nicht genauer Einhaltung unmittelbar zu schweren Verletzungen oder zum Tod führen können.

Vorsicht

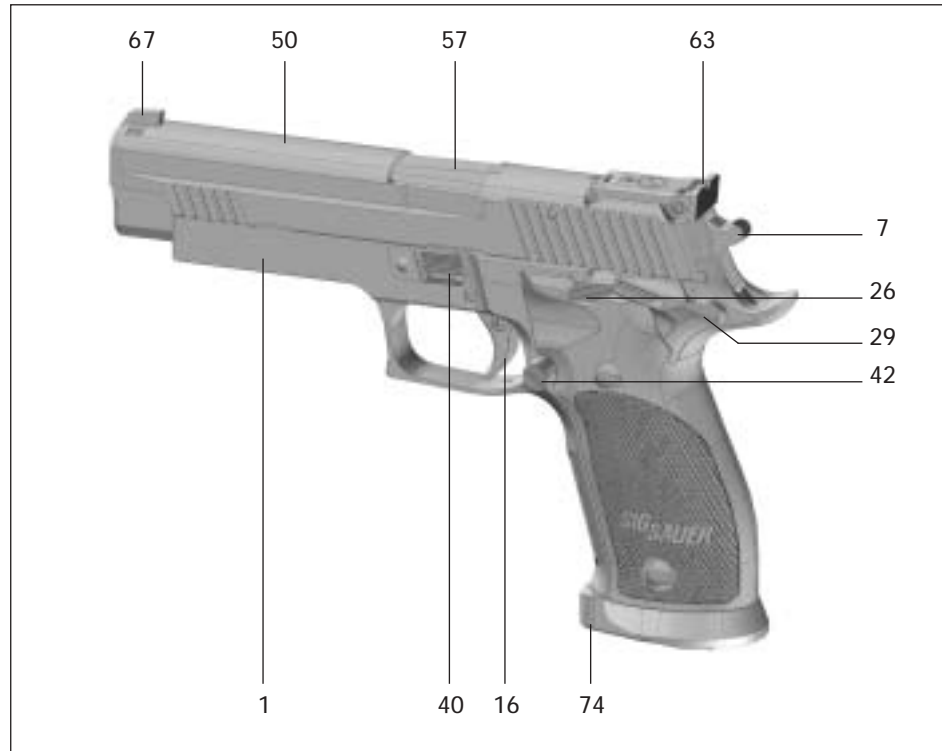
sind Informationen über Gefahren, die bei nicht genauer Einhaltung zu Verletzungen, Sachbeschädigungen sowie Beschädigungen der Pistole führen können.

Hinweis

sind Informationen über technische Erfordernisse, die bei nicht genauer Einhaltung zu Beschädigungen der Pistole führen können.

3 Produktbeschreibung

3.1 Hauptbestandteile



- 57 Lauf
- 50 Verschluss
- 67 Korn
- 63 Visier
- 1 Griffstück
- 40 Zerlegehebel
- 26 Verschlussfanghebel
- 16 Abzug
- 7 Schlaghebel
- 42 Magazinhalter
- 74 Magazin
- 29 Sicherungshebel links

Abb. 1

3.2 Hauptmerkmale

SIG SAUER Pistolen sind nach neuesten Erkenntnissen modernen Waffenbaus konstruierte Faustfeuerwaffen für Militär, Polizei und Sport. Sie arbeiten nach dem Prinzip des mechanisch verriegelten Rückstoßladers mit halbautomatischer Nachladung. Die automatische Schlagbolzensicherung, die Sicherheitsraste am Schlaghebel und die manuelle Sicherung, ermöglichen schnellste feuerbereitschaft.

Die markante kontrastreiche Mikrometervisierung in Verbindung mit der ergonomisch günstigen Griffgestaltung, ermöglicht eine rasche, präzise Zielerfassung und Schussabgabe. Die geschlossene Konstruktion verhindert das Eindringen von Schmutz in das Innere der Waffe. Die SIG SAUER X-FIVE ist als Single-Action Version ausgelegt.

3.3 Lieferumfang

Zum Lieferumfang gehören:

- 1 Pistole
- 1 Magazin
- 1 Handbuch mit Bedienungs- und Sicherheitsvorschriften
- 1 Schussbild

Nicht zum Lieferumfang gehören:

- das Zubehör (siehe Ziffer 12)
- die Ersatzteile (siehe Ziffer 13)

4 Transport der Pistole

Warnung

- Transportieren Sie die Pistole zu Ihrer und zur Sicherheit anderer stets **entladen** (siehe Ziffer 5.8), **entspannt und verschlossen**.
- Tragen Sie die Pistole niemals mit einer Patrone im Patronenlager und gespanntem Schlaghammer am Körper.
- Tragen Sie die Pistole immer so, dass Sie bei einem Sturz, Ausrutschen oder Ähnlichem, die Richtung der Mündung unter Kontrolle haben.
- Transportieren Sie die Pistole getrennt von der Munition.
- Befolgen Sie alle regionalen und nationalen Gesetze über den Transport von Schusswaffen.

5 Handhabung der Pistole

5.1 Allgemeines

Die Pistole wird mit einer dünnen, schützenden und konservierenden Fett- und Ölschicht geliefert und muss vor der ersten Inbetriebnahme zerlegt, von Schutzöl oder Fett befreit, und von neuem geölt (geschmiert) werden.

5.2 Erste Inbetriebnahme

Vorgehen

1. Pistole zerlegen (siehe Ziffer 7.1).
2. Pistole reinigen und neu schmieren (siehe Ziffer 7.3).
3. Pistole zusammensetzen (siehe Ziffer 7.4).

5.3 Munition

Warnung

- Verwenden Sie für Ihre Pistole nur im Fachhandel erhältliche Munition in Originalverpackung, welche dem Kaliber der Pistole entspricht. Das richtige Kaliber ist auf der Pistole eingeprägt.
- Verwenden Sie niemals nachgeladene, „wiederhergestellte“, handgeladene, nicht normierte Munition oder Munition eines anderen Kalibers.
- Verwenden Sie niemals schmutzige, nasse, rostige, verbogene, beschädigte, geölte Munition oder Munition unbekannter Herkunft.
- Lassen Sie die Munition niemals unbeaufsichtigt.

5.4 Magazin füllen

Vorgehen

1. Patrone auf den Zubringer 70, nahe an die Magazinlippen, legen.
2. Patrone nach unten drücken und nach hinten schieben.
3. So viele Patronen nachfüllen, wie verschossen werden sollen.
Durch die Sichtfenster im Magazin kann die Anzahl der eingefüllten Patronen ermittelt werden.

5.5 Laden der Pistole (Schussbereitschaft)

Warnung

- Laden oder entladen Sie die Pistole nie in einem Fahrzeug, in einem Gebäude oder auf sonstigem engen Raum (ausgenommen in einem dafür gebauten Schießstand).
- Wischen Sie vor dem Laden immer überschüssiges Fett und Öl ab, und überprüfen Sie, ob keine Fremdkörper im Lauf 57 sind.
- Halten Sie die Mündung der Pistole immer in eine sichere Richtung.
- Legen Sie den Finger nicht auf den Abzug 16, sondern außerhalb des Abzugbügels.
- Laden Sie die Pistole durch Einschieben des Magazins erst unmittelbar vor dem Schießen.

- Ziehen Sie den Schlaghebel 7 niemals direkt von Hand nach hinten, um ihn zu spannen.
- Verlassen Sie sich nie auf die Sicherheitsmechanismen. Sie sind kein Ersatz für einen vorsichtigen und korrekten Umgang mit der Pistole.
- Geben Sie eine geladene Pistole niemals aus der Hand.

Vorgehen

1. Pistole in eine sichere Richtung halten.
2. Volles Magazin 74 einsetzen und Einrasten prüfen.
3. Verschluss 50 bis zum Anschlag zurückziehen und vorschnellen lassen.
– Die Pistole ist geladen und mittels Single-Action-Abzug schussbereit.

5.6 Schussabgabe

Warnung

- Vergewissern Sie sich, dass das Ziel und die Umgebung eine gefahrlose Schussabgabe erlauben.
- Achten Sie beim Abfeuern darauf, dass sich Ihre Finger, Hände oder andere Körperteile nicht vor, über oder neben der Rohrmündung oder der Auswurföffnung befinden.
- Lassen Sie nie Dritte neben sich stehen, wo sie von ausgeworfenen Patronenhülsen getroffen werden könnten.
- Tragen Sie beim Schießen immer einen Gehörschutz und eine Schutzbrille. Machen Sie Personen, die sich in Ihrer Nähe aufhalten, auf das Tragen eines Gehörschutzes aufmerksam.
- Bei Pistolen mit manueller Sicherung, muss der Sicherungshebel 29 vor der Schussabgabe in die waagerechte Position (nach unten) geschwenkt werden.
- Unterbrechen Sie das Schießen sofort und entladen Sie die Pistole, wenn Sie vermuten, dass eine Patrone nicht richtig zugeführt wurde, eine Hülse verklemmt ist, ein Geschoss den Lauf verstopft haben könnte oder ein Schuss sich schwach oder abnormal anhört oder anfühlt (siehe Ziffer 9.1).
- Versuchen Sie niemals, ein blockiertes Geschoss mittels einer anderen Patrone herauszuschießen.

Vorgehen

1. Pistole auf das sichere Ziel richten.
2. Finger an den Abzug 16 legen und Abzug 16 zurückziehen (Schussauslösung).
3. Pistole auf das Ziel gerichtet lassen und eventuell weitere Schüsse auslösen.
4. Magazin entfernen und Pistole entladen (siehe Ziffer 5.8). Wenn das Magazin leergeschossen ist, wird der Verschluss 50 in offener Stellung gehalten. Wenn weiter geschossen werden soll, Pistole nachladen (siehe Ziffer 5.7).

Warnung

- Single-Action-Pistolen befinden sich nach jeder Schussabgabe in gespanntem und schussbereitem Zustand.
- Wenn Sie das Schießen unterbrechen wollen, müssen Sie die Pistole vollständig entladen.

5.7 Nachladen beim Schießen

Der Verschluss ist in offener Stellung gehalten.

Warnung

- Geben Sie die Pistole niemals aus der Hand.
- Lassen Sie die Pistole auf das sichere Ziel gerichtet.

Vorgehen

1. Leeres Magazin entfernen.
2. Volles Magazin einsetzen und Einrasten überprüfen.
3. Verschlussfanghebel 26 nach unten drücken oder Verschluss 50 bis zum Anschlag zurückziehen und vorschnellen lassen (wie Ziffer 5.5).
 - Die Pistole ist geladen und schussbereit.
 - Die Pistole kann auch mittels manueller Sicherung gesichert werden.
 - Die Pistole ist nun geladen, gespannt und gesichert.

5.8 Entladen der Pistole

5.8.1 Entladen der Pistole, Magazin nicht leergeschossen

Warnung

- Geben Sie die Pistole niemals aus der Hand, bevor sie entladen ist.

- Die Pistole ist geladen, im Patronenlager des Laufes befindet sich eine Patrone.
- Führen Sie die Entladebewegung nur mit zwei Fingern von hinten aus.
- Greifen Sie niemals mit der Hand über die Verschlussöffnung.

Vorgehen

1. Die Mündung der Pistole in eine sichere Richtung halten.
2. Magazinhalter 42 betätigen und Magazin entfernen (Abb. 2).
3. Verschluss 50 bis zum Anschlag zurückziehen und Verschlussfanghebel 26 nach oben drücken. Die Patrone wird ausgeworfen und der Verschluss 50 wird in geöffneter Stellung gehalten.

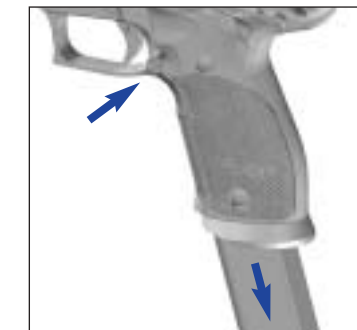


Abb. 2

4. Prüfen (visuell und manuell mit einem Hilfsmittel), ob die Patrone ausgeworfen wurde und sich keine Patrone im Patronenlager befindet (Abb. 3).
5. Verschlussfanghebel 26 betätigen. Der Verschluss 50 schnellts nach vorne.
6. Pistole in eine sichere Richtung halten und über den Abzug entspannen.
7. Magazin entleeren.
8. Ausgeworfene Patrone aufnehmen und reinigen.

Die Pistole ist entladen und entspannt. Nach jedem Schießen muss sie gereinigt werden (siehe Ziffer 7).



Abb. 3

5.8.2 Entladen der Pistole, Magazin leergeschossen, Verschluss offen

Warnung

- Die Pistole darf erst aus der Hand gelegt werden, wenn das Magazin entfernt und die Pistole entladen ist.

Vorgehen

1. Die Mündung der Pistole in eine sichere Richtung halten.
2. Magazinhalter 42 betätigen und Magazin entfernen (Abb. 2).
3. Prüfen (visuell und manuell mit einem Hilfsmittel), ob die Patrone ausgeworfen wurde und sich keine Patrone im Patronenlager befindet (Abb. 3).
4. Verschlussfanghebel 26 betätigen. Der Verschluss 50 schnellts nach vorne.
5. Pistole in eine sichere Richtung halten und über den Abzug entspannen.
6. Ladezustand des Magazins überprüfen.

Die Pistole ist entladen und entspannt. Nach jedem Schießen muss sie gereinigt werden (siehe Ziffer 7).

6 Zielvorrichtung und Abzugssystem einstellen

Hinweis

- Jegliche Korrekturen an der Zielvorrichtung nur an einer entladenen Pistole durchführen.

6.1 Zielvorrichtung in der Seite einstellen

Korrektur am Mikrometervisier

Drehen der Seitenverstellungsschraube in Pfeilrichtung (R) bewirkt eine Treffpunktverlagerung auf dem Ziel nach rechts.

Drehen der Seitenverstellungsschraube entgegen der Pfeilrichtung (R) bewirkt eine Treffpunktverlagerung auf dem Ziel nach links (Abb. 4).

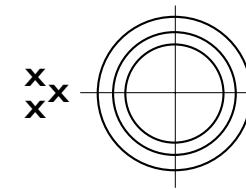


Abb. 4, bei Treffpunktlage links

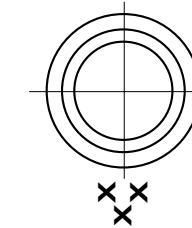


Abb. 5, bei Treffpunktlage tief

6.2 Zielvorrichtung in der Höhe einstellen

Korrektur am Mikrometervisier

Drehen der Höhenverstellungsschraube in Pfeilrichtung (UP) bewirkt eine Treffpunktverlagerung auf dem Ziel nach oben.

Drehen der Höhenverstellungsschraube entgegen der Pfeilrichtung (UP) bewirkt eine Treffpunktverlagerung auf dem Ziel nach unten (Abb. 5).



Abb. 6, Visier

6.3 Einstellung des Abzugsgewichtes

- Einstellungen an der Abzugsvorrichtung nur an einer entladene Pistole durchführen.

Wir empfehlen in der beschriebenen Reihenfolge vorzugehen.

Die SIG SAUER P226 X-FIVE verfügt über eine stufenlose Verstellmöglichkeit des Abzugswiderstandes. Der Verstellbereich liegt zwischen 1 kp und 1,6 kp.

Zum Verstellen des Abzugswiderstandes, führen Sie den mitgelieferten Inbusschlüssel in die Bohrung vor dem Abzugsbügel ein (1). Die Drehung im Uhrzeigersinn bewirkt eine Erhöhung des Abzugswiderstandes, die Drehung entgegen dem Uhrzeigersinn bewirkt eine Verringerung des Abzugswiderstandes.

6.4 Einstellung des Trigger Stops

- Einstellungen an der Abzugsvorrichtung nur an einer entladene Pistole durchführen.

Die SIG SAUER P226 X-FIVE verfügt über eine stufenlose Verstellmöglichkeit des Trigger Stops. Zum Verstellen des Trigger Stops führen Sie den mitgelieferten Inbusschlüssel in die Bohrung unter dem Abzugsbügel ein (2). Die Drehung im Uhrzeigersinn bewirkt eine Verkürzung des Leerweges des Abzuges nach dem Auslösen des Schusses.

Die Drehung entgegen dem Uhrzeigersinn bewirkt eine Verlängerung des Leerweges des Abzuges nach dem Auslösen des Schusses.

- **Achtung:** Die Durchfallstrecke des Abzuges nach dem Auslösen des Schusses sollte mindestens 2/10 mm betragen. Wird dieses Maß unterschritten kann es zum Blockieren des Abzuges kommen und die Pistole lässt sich nicht mehr abfeuern. Weiterhin ist es möglich, dass die Pistole doppelt. Hierbei werden bei einmaligem Betätigen des Abzuges mehrere Schüsse hintereinander abgefeuert.

Nach dem Einstellen des Trigger Stops muss eine Funktionsüberprüfung auf dem Schießstand erfolgen. Dabei darf das Magazin nur mit 2 Patronen geladen werden. Kommt es zum Doppeln wird nicht ein vollständig gefülltes Magazin leer geschossen. Man sollte diesen Test mindestens 4-Mal wiederholen.

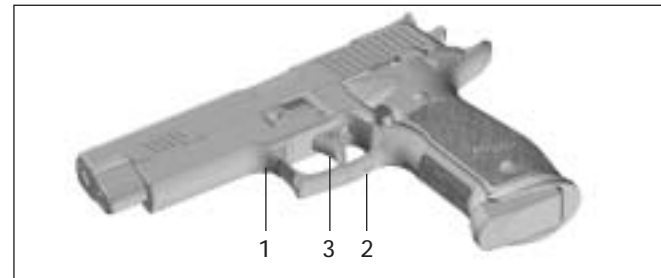


Abb. 7

6.5 Einstellen des Abzuges auf verschiedene Fingerlängen

- Einstellungen an der Abzugsvorrichtung nur an einer entladene Pistole durchführen.

Die SIG SAUER P226 X-FIVE verfügt über eine stufenlose Verstellung des Abzuges auf einer Länge von 10 mm.

Zum Einstellen des Abzuges auf die optimale individuelle Fingerlänge muss die Inbusschraube auf der linken Seite im Abzug gelöst werden (3). Danach wird der Abzug auf der Schiene in die gewünschte Position verschoben und die Inbusschraube wieder angezogen.

7 Wartung der Pistole

Warnung

- Es darf kein Magazin in der Pistole sein.
- Bevor Sie Ihre Pistole zum Reinigen auseinandernehmen, vergewissern Sie sich nochmals, ob sie entladen ist (siehe Ziffer 5.8).
- Greifen Sie nicht mit den Fingern in den Verschluss 50.

7.1 Zerlegen der Pistole

1. Pistole entladen (siehe Ziffer 5.8).
2. Verschluss 50 bis zum Anschlag nach hinten ziehen und durch Hochdrücken des Verschlussfanghebels 26 den Verschluss 50 in geöffneten Stellung festhalten (Abb. 8).



Abb. 8

3. Kontrollieren, dass sich keine Patrone im Patronenlager befindet (siehe Abb. 3, Seite 10).
4. Zerlegehebel 40 nach unten schwenken (Abb. 9).

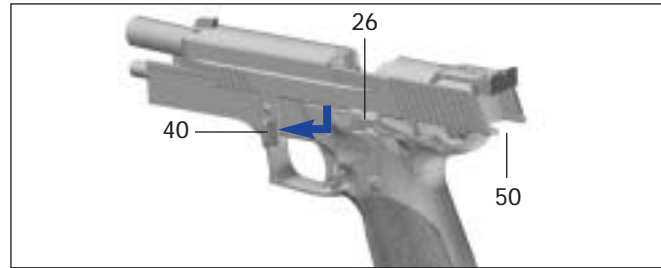


Abb. 9

5. Verschluss 50 leicht zurückziehen, damit der Verschlussfanghebel 26 ausrasten kann; anschließend mit der Hand den Verschluss 50 nach vorn führen (Abb. 10).



Abb. 10

6. Ganzes System (Verschluss 50, Lauf 57, Schließfeder 62 und Schließfederführung 61) nach vorne ausfahren.

Vorsicht

- Die Schließfeder 3 ist gespannt. Bei unkontrolliertem Herausheben der Schließfederführung 61 kann diese mit der Schließfeder 62 wegspringen. Achten Sie beim Zerlegen darauf, dass die vorgespannte Schließfeder 62 sich unter Kontrolle Ihrer Hand entspannt.

Vorgehen

7. Schließfederführung 61 nach vorne drücken, vorsichtig nach oben abheben und Schließfeder 62 mit Schließfederführung 61 aus Verschluss 50 entfernen (Abb. 11).

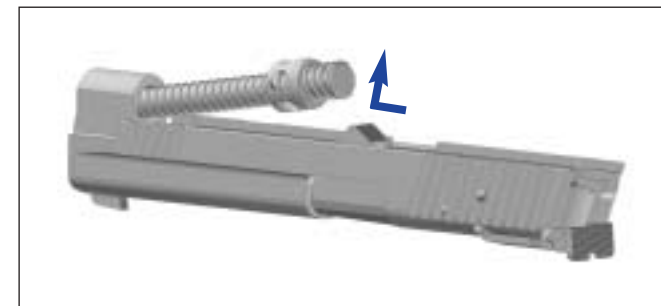


Abb. 11

8. Schließfeder 62 von Schließfederführung 61 ziehen. Hintere Schließfederstange 58 inkl. Pufferfeder 60 aus Schließfederführung entfernen.

9. Lauf 57 aus Verschluss heben (Abb. 12).

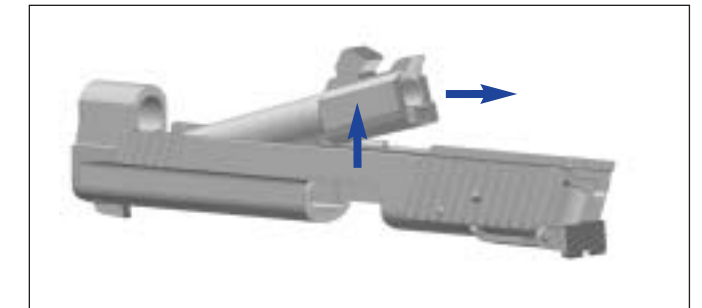


Abb. 12

Hinweis

- Diese Zerlegung reicht für eine gründliche Reinigung nach dem Schießen.
- Eine weitere Zerlegung der Pistole darf nur durch dafür ausgebildetes Fachpersonal erfolgen.

7.2 Demontage des Magazins

Bodenhalter 72 nach oben ziehen und Magazinboden 73 nach vorn abziehen.

Achtung: Die Magazinfeder steht unter Spannung.

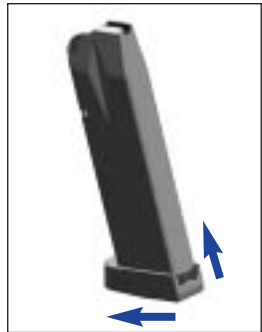


Abb. 13, Magazin

7.3 Reinigen der Pistole

Hinweis

- Lauf 57 nie von vorne reinigen und keine Stahlbürste benutzen, weil diese die glatte Oberfläche des Laufes 57 zerstören könnte. Geeigneten Reinigungsstab und Bürste des richtigen Kalibers verwenden (siehe Ziffer 12).
- Lösungsmittel können schädlich sein für die Oberflächen der Pistole. Vor Gebrauch eines Reinigungs- oder Lösungsmittels beachten Sie die Hinweise und Warnungen des Herstellers.

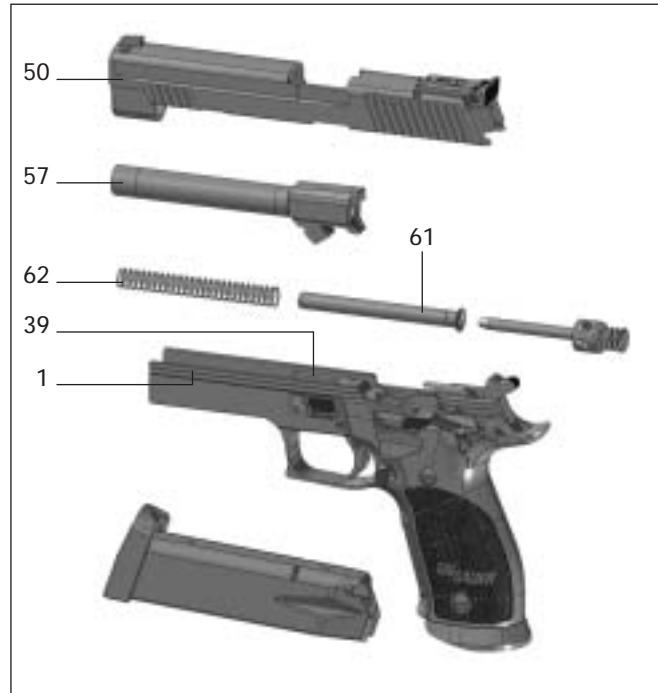


Abb. 14, zur Reinigung zerlegte Waffe

Vorgehen

1. Reinigungsbürste mit Waffenöl benetzen und durch das Patronenlager in den Lauf 57 einführen.

Alle Pulverrückstände und Schmutz im Lauf 57 und im Patronenlager mit der Reinigungsbürste sorgfältig entfernen.

2. Innenseite des Laufes 57 und Patronenlagers mittels Reinigungslappen von Pulverrückständen und Öl befreien.
3. Außenflächen des Laufes 57 mit einer Bürste, die mit Waffenöl benetzt ist, reinigen.
4. Führungen des Griffstückes 1, Innen- und Außenseiten des Verschlusses 50, Verriegelungsblock 39, Schließfederführung 61 und Schließfeder 62 mittels Bürste oder Lappen von Schmutz befreien und anschließend mit einem mit Waffenöl oder Waffenfett getränkten Tuch einölen oder einfetten.
5. Rohrbohrung und Patronenlager leicht einölen.

7.4 Zusammensetzen der Pistole

Vorgehen

1. Prüfen, dass sich kein Fremdkörper im Pistoleninnern befindet und ob Rohrnummer mit Verschlussnummer und Griffstücknummer übereinstimmen.
2. Lauf 57 mit Rohrnase nach unten in den Verschluss 50 einsetzen.
3. Schließfeder 62 mit der engeren Windung zuerst auf die Schließfederführung 61 aufschieben. Hintere

Schließfederstange 58 inkl. Pufferfeder in Schließfederführung einsetzen.

4. Zerlegehebel 40 nach unten schwenken.

Vorsicht

- Die Schließfeder 62 wird beim Einsetzen in den Verschluss 50 vorgespannt. Bei unkontrolliertem Einsetzen der Schließfederführung 61 in den Verschluss 50 kann diese mit der Schließfeder 62 wegspringen und Sie oder Personen, die sich in Ihrer Nähe aufhalten, verletzen.

5. Schließfedersystem in den Verschluss 50 einsetzen.
6. Ganzes System auf die Führung des Griffstückes 1 von vorne aufschieben.
7. Verschluss 50 bis in die Endstellung zurückziehen und durch Hochdrücken des Verschlussfanghebels 26 den Verschluss 50 in geöffneter Stellung festhalten.
8. Zerlegehebel 40 entgegen dem Uhrzeigersinn nach oben schwenken.
9. Verschlussfanghebel 26 betätigen, der Verschluss 50 schnell nach vorne.
10. Pistole über den Abzug in eine sichere Richtung entspannen.

Hinweis

- Die Pistole ist entladen und entspannt.

7.5 Funktionskontrolle

Hinweis

- Die Funktionskontrolle muss an der zusammengesetzten Pistole
 - zur Feststellung von Störungsursachen,
 - nach Abschluss von Reparaturarbeiten,
 - und nach jedem Reinigen und dem Zusammenbau der Pistole durchgeführt werden.

Vorgehen

1. Magazin entfernen und Pistole entladen (siehe Ziffer 5.8).
2. Spannkraft der Schließfeder 62 und Leichtgängigkeit des Verschlusses 50 prüfen.
 - Verschluss 50 bis zum Anschlag zurückziehen und vorschnellen lassen.
 - Prüfen, ob Verschluss 50 energisch nach vorne schnell und verriegelt.
 - Prüfung einmal wiederholen.

3. Abzugweg und Abzugunterbrechung prüfen.
 - Bei entspanntem Schlaghebel 7 und durchgezogenem Abzug 16, Verschluss 50 bis zum Anschlag nach hinten ziehen und loslassen.
 - Prüfen, ob der Schlaghebel 7 in gespannter Stellung zurückgehalten wird (Abzug bleibt durchgezogen).

4. Abzugsfunktion prüfen.

- Abzug 16 loslassen.
- Prüfen, ob Abzugsstange 24 wieder einrastet und ob bei nochmaligem Abziehen der Schlaghebel 7 ausgelöst wird.

5. Verschlussfanghebel 26 prüfen.

- Leeres Magazin einsetzen, Verschluss 50 ganz nach hinten ziehen und Verschluss 50 loslassen.
- Prüfen, ob der Verschluss 50 in der hinteren Endlage zurückgehalten wird.
- Verschlussfanghebel 26 betätigen.
- Prüfen, ob der Verschluss 50 freigegeben wird und kräftig nach vorne schnellt.
- Magazin entfernen.

6. Manuelle Sicherung überprüfen.

- Verschluss zurückziehen und freigeben, sodass er kräftig nach vorne schnellt. Manuelle Sicherung nach oben drücken und Abzug betätigen. Der Abzug darf nicht auslösen.

- Manuelle Sicherung nach unten drücken und Abzug betätigen. Der Abzug muss auslösen.

7. Magazin prüfen.

- Zustand des Magazingehäuses 69 (Lippen und Boden) auf Beschädigung und Verschmutzung prüfen.
- Richtige Sicherung des Magazinbodens prüfen.
- Gängigkeit und Federung des Zubringers 70 prüfen.
- Leichtgängiges Einsetzen des Magazins in das Griffstück 1 prüfen.
- Einwandfreies Ein- und Ausrasten des Magazinhalters 42 prüfen.

8. Äußeren Zustand der Pistole prüfen.

- Korn 67, Visier 63, Griffschalen 47/48 und Zerlegehebel 40 auf Beschädigung und Verschmutzung prüfen.
- Festen Sitz von Visier 63, Korn 67 und Griffschalen 47/48 prüfen.

9. Kontrolle der nummerierten Teile.

- Übereinstimmung der Nummern von Lauf 57, Verschluss 50 und Griffstück 1 prüfen.

7.6 Unterhalt der Pistole

Hinweis

- Halten Sie Ihre Pistole immer in sauberem und funktionstüchtigem Zustand.
- Reinigen Sie Ihre Pistole nach jedem Gebrauch.
- Ändern oder reparieren Sie niemals Teile Ihrer Pistole selbst.
- Lassen Sie Ihre Pistole einmal jährlich von einem qualifizierten Büchsenmacher oder Waffenmechaniker prüfen, weil Defekte, Abnutzung, Rost etc. eventuell von außen nicht unbedingt sichtbar sind.
- Für Reparatur- oder Servicearbeiten empfehlen wir Ihnen jedoch, Ihre Pistole an den Hersteller zu senden. Dieser hält alle Ersatzteile ständig auf Lager.
- Wenn Sie Ersatzteile ohne Rücksendung der Pistole bestellen, sind Sie für die Bestellung des richtigen Ersatzteiles und den Einbau durch einen qualifizierten Büchsenmacher oder Waffenmechaniker verantwortlich.

Vorsicht

- Der Hersteller und sein Importeur haften nicht für Fehler der Pistole oder deren Funktion, wenn die Pistole von Dritten abgeändert worden ist oder fremde Teile eingebaut worden sind.

8 Funktion der Pistole

Warnung

- Die Funktionsbeschreibung ist keine Anleitung zum Gebrauch, zur Pflege oder zur Reparatur der Pistole. Jegliche Manipulation mit oder an der Pistole, anhand der folgenden Funktionsbeschreibungen, ist verboten.

8.1 Funktionsvorgang beim Laden

8.1.1 Magazin eingeschoben

- Volles Magazin ist bis zum Anschlag in das Griffstück eingeschoben.
- Magazinhalter 42 hat das Magazin verriegelt.



Abb. 15, Pistole mit eingesetztem Magazin

8.1.2 Funktionsvorgang beim Laden

- Beim Zurückziehen des Verschlusses 50 wird der Schlaghebel 7 gespannt.
- Oberste Patrone P wird von der Magazinfeder 71 in die Zuführstellung hochgeschoben.
- Beim Loslassen des Verschlusses 50 schnellst dieser durch die Kraft der gespannten Schließfeder 62 vor.
- Patrone P wird von Verschluss 50 in den Lauf 57 eingeschoben.

Die Pistole ist schussbereit.

Pistole kann durch Hochdrücken der manuellen Sicherung 29 gesichert werden.

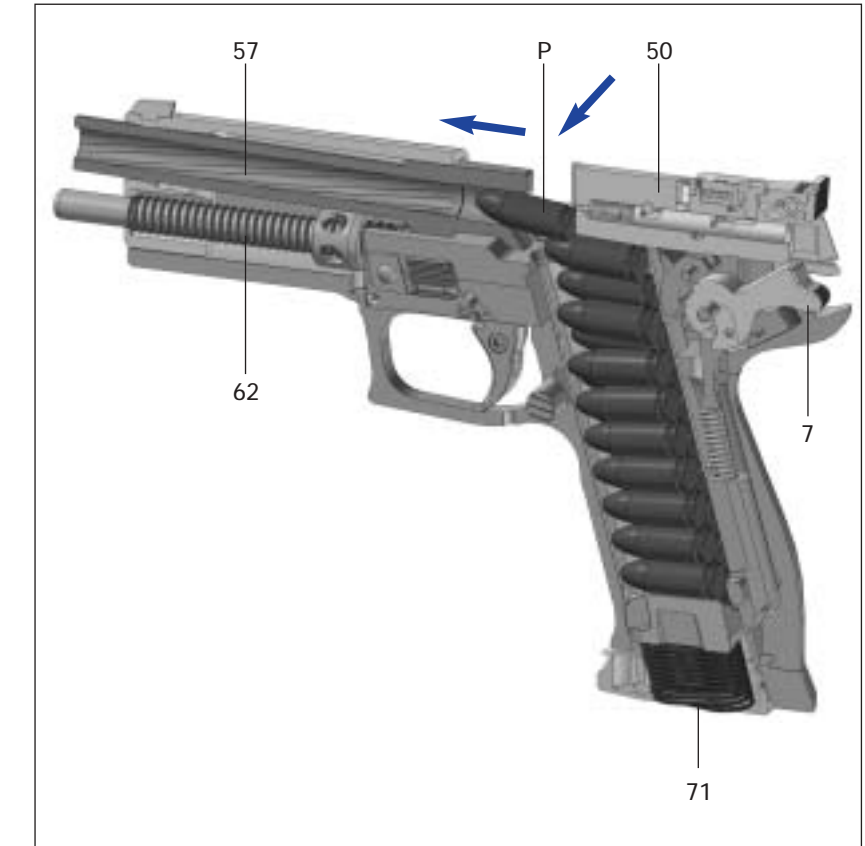


Abb. 16, Patrone wird in das Rohr eingeschoben

8.2 Funktionsvorgang beim Schießen

8.2.1 Schussauslösung mit SA-Abzug

- Abzug 16 wird gezogen.
- Abzugsstange 24 schwenkt Auslösehebel 5 und Sicherungsschieberhebel 32 nach vorne. Der Sicherungsschieberhebel drückt den Sicherungsschieber 54 nach oben, Blockierung des Schlagbolzens 51 wird aufgehoben.
- Auslösehebel 5 schwenkt gleichzeitig Fangklinke 2 aus SA-Raste des Schlaghebels 7. Schlaghebel 7 wird freigegeben.
- Schuss wird ausgelöst (siehe Ziffer 8.2.3).

8.2.2 Manuelle Sicherung

- Sicherungshebel der manuellen Sicherung nach oben drücken.
- Blockierung der Abzugsstange, des Schlaghebels und des Verschlusses.

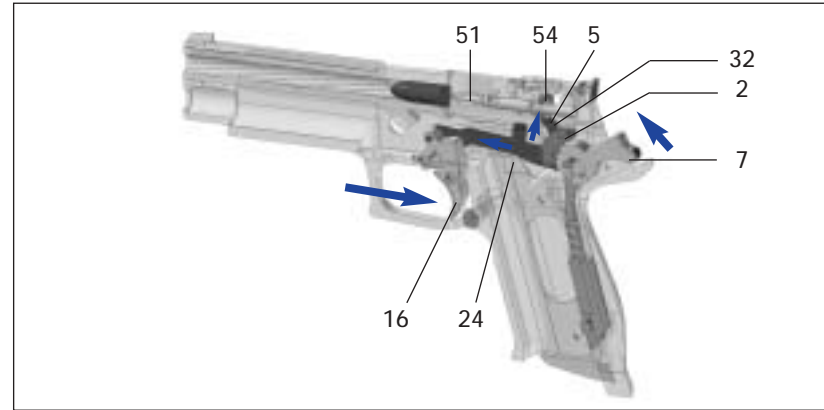


Abb. 17, Schlaghebel wird freigegeben



Abb. 18, Manuelle Sicherung

8.2.3 Funktionsvorgang beim Schuss

- Schlaghebel 7 ist freigegeben.
- Schlagfeder 15 drückt über Schlagstange 13 Schlaghebel 7 nach oben.
- Schlaghebel 7 schlägt auf Schlagbolzen 51.
- Schlagbolzen 51 schlägt auf die Zündkapsel der Patrone P.

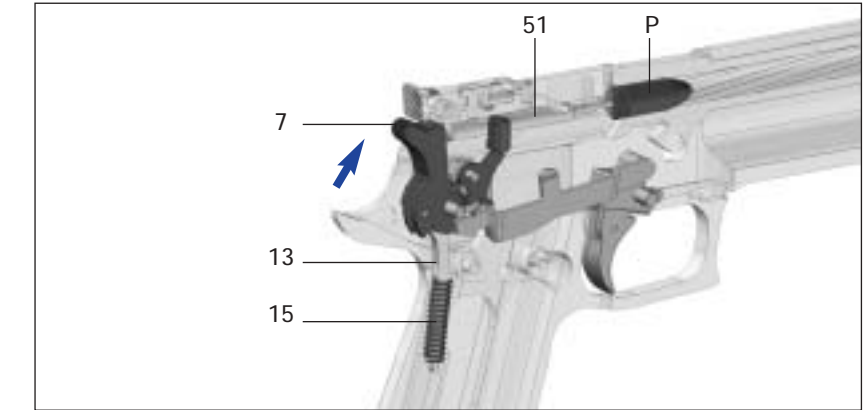


Abb. 19, Geschoss wird abgefeuert

8.3 Funktionsvorgang beim Auswurf der Hülse und beim automatischen Nachladen

8.3.1 Entriegelung

- Rückstoßimpuls beim Schuss bewegt Verschluss 50 nach hinten.
- Dadurch werden Auslösehebel 5, Sicherungsschieberhebel 32 und Sicherungsschieber 54 getrennt, Schlagbolzensicherung ist wieder wirksam.
- Verschluss 50 steuert Abzugsstange 24 nach unten, dadurch wird die Verbindung Abzugsstange 24 zum Auslösehebel 5 und Sicherungsschieberhebel 32 unterbrochen.
- Lauf 57 wird durch den Verriegelungsblock 39 nach unten geschwenkt und somit entriegelt.

Sicherung bei unvollständig geschlossener Verschlussstellung:

Ist der Verschluss 50 nicht in seiner vollständig verriegelten Endstellung, ist der Eingriff zwischen Auslösehebel 5, Sicherungsschieberhebel 32 und Sicherungsschieber 54 unterbrochen, sowie die Abzugsstange 24 durch den Verschluss 50 nach unten angesteuert. Weitere Abzugsfunktionen sind unterbrochen.

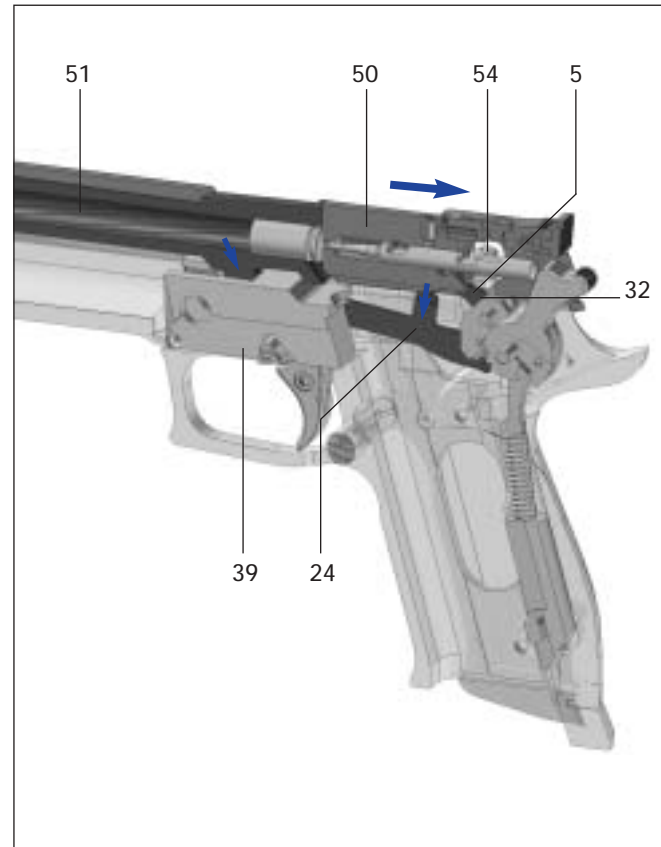


Abb. 20, Rohr wird nach unten geschwenkt und arretiert

8.3.2 Funktionsvorgang beim Hülsenauswurf und beim Spannen des Schlaghebels

- Feder zu Fangklinke drückt Fangklinke 2 und Auslösehebel 5 in Ausgangslage zurück.
- Leere Hülse H wird durch Auszieher 53 ausgezogen und durch den Auswerfer 41 ausgeworfen.
- Verschluss 50 bewegt sich bis zum Anschlag nach hinten, dabei wird Schlaghebel 7 gespannt und von Fangklinke 2 in SA-Raste gefangen.
- Verschluss 50 bewegt sich durch Druck der gespannten Schließfeder 62 nach vorne und die nächste Patrone wird zugeführt (siehe Ziffer 8.1.2).

Lauf 57 wird wieder mit Verschluss 50 verriegelt.

Die Pistole ist schussbereit.

Der Schlaghebel 7 ist gespannt.

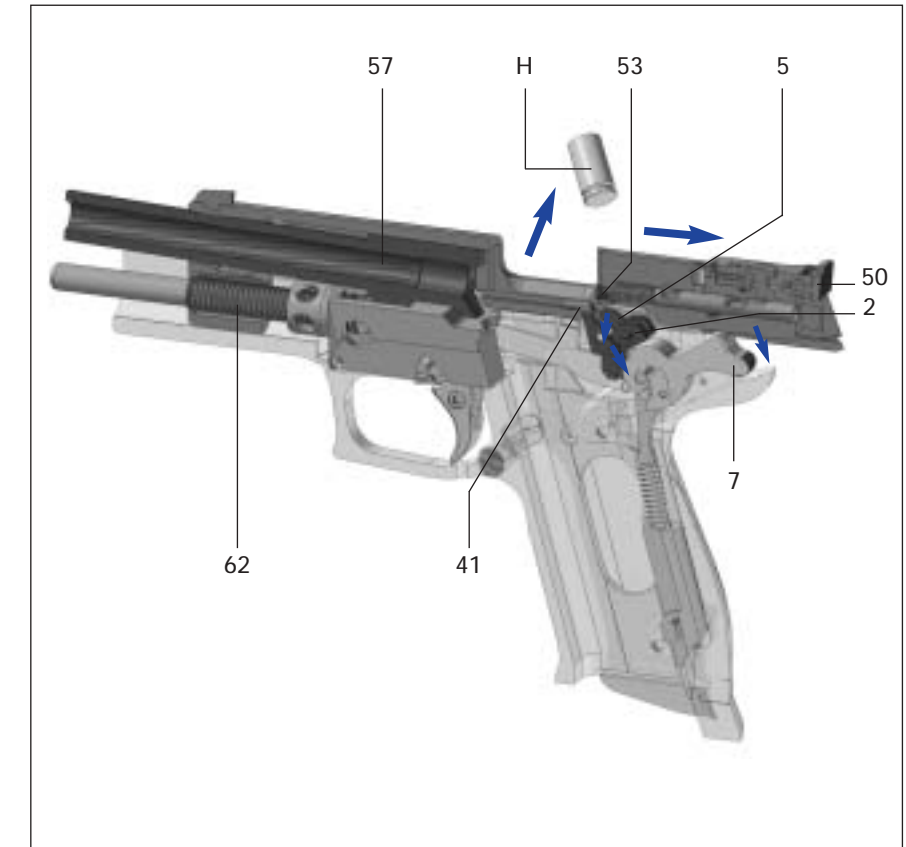


Abb. 21, Hülse wird ausgeworfen

8.4 Funktionsvorgang nach dem Verschießen der letzten Patrone

- Rückstoßimpuls beim Schuss bewegt Verschluss 50 bis zum Anschlag nach hinten.
- Zubringer 70 im leeren Magazin wird von Magazinfeder 71 hochgedrückt und drückt Verschlussfanghebel 26 nach oben. Verschlussfanghebel 26 rastet in Aussparung des Verschlusses 50 ein.
- Verschluss 50 bleibt in offener Stellung gefangen.



Abb. 22, Verschluss bleibt bei leerem Magazin in offener Stellung gefangen

9 Instandsetzung der Pistole

9.1 Störungssuche, Störungsbehebung

Durch vorschriftsmäßigen Pistolenunterhalt (Reinigung und Inspektion) können Störungen vermieden werden. Sollte trotzdem während des Schießens eine Störung auftreten, ist folgendermaßen vorzugehen:

Warnung

- Halten Sie die Pistole in Schussrichtung (sichere Richtung) und nehmen Sie den Finger vom Abzug 16, während Sie die nachfolgend beschriebenen Arbeitsgänge durchführen.

1. Magazin entfernen und sicher deponieren.
2. Verschluss 50 bis zum Anschlag nach hinten ziehen und durch Hochdrücken des Verschlussfanghebels 26 in geöffneter Stellung festhalten.

3. Kontrollieren (visuell oder mit einem Hilfsmittel), dass sich im Patronenlager oder im Lauf (siehe Abb. 3, Seite D 10) kein Geschoss, keine Patrone, Patronenhülse oder kein Fremdkörper befindet. Wird ein Steckschuss (Geschoss im Lauf) festgestellt, Pistole zerlegen (siehe Ziffer 7.1) und Geschoss mit einem geeigneten Gegenstand durch qualifizierten Büchsenmacher entfernen lassen.
4. Patrone, Patronenhülse oder Fremdkörper entfernen. Pistole reinigen, fetten und zusammenbauen (siehe Ziffern 7.3/7.4).
5. Pistole von einem Waffenmechaniker oder Büchsenmacher überprüfen lassen.

Baugruppe/Störung	Mögliche Störungsursache	Mögliche Störungsbehebung
Munitionszuführung: Es wird keine Patrone zugeführt.	Magazin ist nicht richtig eingesetzt, deformiert oder verschmutzt.	Magazin richtig einsetzen bzw. wechseln.
Verschluss: Verschluss schließt nicht richtig.	Pistole oder Patronen verschmutzt oder zu stark gefettet.	Pistole zerlegen, reinigen und schmieren (siehe Ziffern 7.1–7.4), Munition reinigen oder austauschen.
	Pistole defekt.	Reparatur durch Hersteller.
Hülsenauswurf: Leere Hülse bleibt im Patronenlager oder wird in der Auswurföffnung verklemmt.	Rückstoßkraft ungenügend wegen Verschmutzung.	Pistole zerlegen, reinigen und schmieren (siehe Ziffern 7.1–7.4).
	Unterladene Munition.	Munition austauschen.
	Pistole defekt.	Reparatur durch Hersteller.
Zündversager: Schlaghebel schlägt an, keine Schussauslösung.	Schlagbolzen klemmt in der Schlagbolzenführung.	Pistole zerlegen, reinigen und schmieren (siehe Ziffern 7.1–7.4). Pistole von Waffenmechaniker überprüfen lassen.
	Munitionsfehler.	Durch eine manuelle Ladebewegung eine neue Patrone laden.
	Pistole defekt.	Reparatur durch Hersteller.

9.2 Aufbewahrung und Lagerung der Pistole

Warnung

- Bewahren Sie Ihre Pistole nur entladen und gereinigt auf.
- Bewahren Sie Ihre Pistole getrennt von der Munition und eingeschlossen auf. Die Pistole und die Munition dürfen Kindern und anderen unerfahrenen oder unbefugten Personen nicht zugänglich sein.

9.3 Versand der Pistole

Warnung

- Erkundigen Sie sich genau über die regionalen Gesetze und Vorschriften, betreffend Versand und Transport von Schusswaffen.
1. Pistole überprüfen, ob sie entladen und entspannt ist.
 2. Pistole gut verpacken (nach Möglichkeit in der Originalverpackung), um Transportschäden zu vermeiden. Damit während des Transportes nicht erkennbar ist, dass sich eine Pistole in der Verpackung befindet, Originalverpackung mit einer zweiten Verpackungshülle versehen. Es sollte kein anderes Zubehör mitverpackt werden.

3. Brief mit folgenden Angaben beilegen:

- Ihr Name
- Ihre Adresse (bitte Straße angeben, nicht Postfach)
- Ihre Telefonnummer, unter der Sie tagsüber erreichbar sind
- Modell- und Seriennummern der Pistole
- Eine ausführliche Beschreibung des aufgetretenen Problems oder der Arbeit, die ausgeführt werden soll.

4. Pistole versichert und frei Haus (unfrankierte Sendungen werden nicht angenommen) schicken an:

1. die Verkaufsstelle, bei der Sie die Waffe gekauft haben
2. den lokalen J.P. Sauer & Sohn-Fachhändler
3. an die J.P. Sauer & Sohn-Vertretung (Importeur) Ihres Landes
4. wenn kein Sauer & Sohn-Fachhändler lokal oder keine Sauer & Sohn-Vertretung in Ihrem Land existiert, an folgende Adresse:

J. P. Sauer & Sohn GmbH, gegr. 1751
 Sauerstraße 2–6
 D-24340 Eckernförde
 Deutschland
 Telefon +49 43 51 47 10
 Telefax +49 43 51 47 11 60
 www.sigsauer.de

10 Produktprogramm

- Pistolen für Behörden und Militär
- Sportpistolen
- Präzisionsgewehre (Sniper)
- Jagdgewehre
- Sportgewehre
- Zubehör für Pistolen und Gewehre

11 Entsorgung

- Befolgen Sie die allfällig bestehenden nationalen Gesetze über die Entsorgung von Faustfeuerwaffen.
- Soweit dies den vorgenannten Gesetzen nicht widerspricht, wird der Versand der Pistole zur Entsorgung an die in Ziffer 9.3 genannte Adresse empfohlen.
- Beim Versand der Pistole sind die Vorschriften von Ziffer 9.3 zu befolgen.

12 Technische Daten/Ausführungen/Zubehör

12.1 Standardausführung*

Kaliber	9 mm Para	.40 S&W
Gesamtlänge	224 mm	224 mm
Gesamthöhe	136 mm	136 mm
Gesamtbreite	44 mm	44 mm
Lauflänge (Rohrlänge)	127 mm	127mm
Drall-Länge	250 mm	380 mm
Anzahl Züge	6	6
Visierlänge	181 mm	181 mm
Gewicht inkl. Magazin	1319 g	1319 g
Gewicht Magazin leer	97 g	97 g
Abzugsgewicht	1,0 – 1,6 N	1,0 – 1,6 N
Magazinkapazität	15	12

Änderungen vorbehalten

** ohne Magazinrichter, ohne Holzgriffschalen, ohne Magazinverlängerung*

Standardausführung

- SA -Abzugssystem
- Einstellbares Abzugsgewicht
- Einstellbarer Triggerstop
- Abzug in der Länge verstellbar
- Tiefliegende Mikrometer-Visierung
- Zusätzliche Griffriellen an der Verschlussvorderseite
- Beidseitige manuelle Sicherung
- Integrierter Beaver Tail
- Vollstahlgriffstück aus rostträgem Material (Stainless)
- Vollverschluss aus rostträgem Material (Stainless)
- Waffellierung an der Griffvorderseite und der Abzugsbügelvorderseite
- Sportlauf mit 15 mm Durchmesser

12.2 Vollausstattung*

Kaliber	9 mm Para	.40 S&W
Gesamtlänge	224 mm	224 mm
Gesamthöhe	149,5 mm	149,5 mm
Gesamtbreite	44 mm	44 mm
Lauf­länge (Rohr­länge)	127 mm	127 mm
Drall-Länge	250 mm	380 mm
Anzahl Züge	6	6
Visierlänge	181 mm	181 mm
Gewicht inkl. Magazin	1342 g	1342 g
Gewicht Magazin leer	103 g	103 g
Abzugsgewicht	1,0 – 1,6 N	1,0 – 1,6 N
Magazinkapazität	19	14

Änderungen vorbehalten

* mit Magazinrichter, mit Holzgriffschalen, mit Magazinverlängerung

Vollausstattung: (zusätzlich zur Standardausführung)

- Holzgriffschalen
- Magazinrichter
- Magazinverlängerung aus Leichtmetall

Zubehör

- Ersatzmagazine 9 mm Para 10/15/19/20 Schuss/
.40 S&W 10/12/14 Schuss
- Putzzeug
- Holzgriffschalen
- Magazinrichter
- Magazinverlängerung Leichtmetall
- Holster
- Magazintaschen
- Gürtel
- Pistolenkoffer

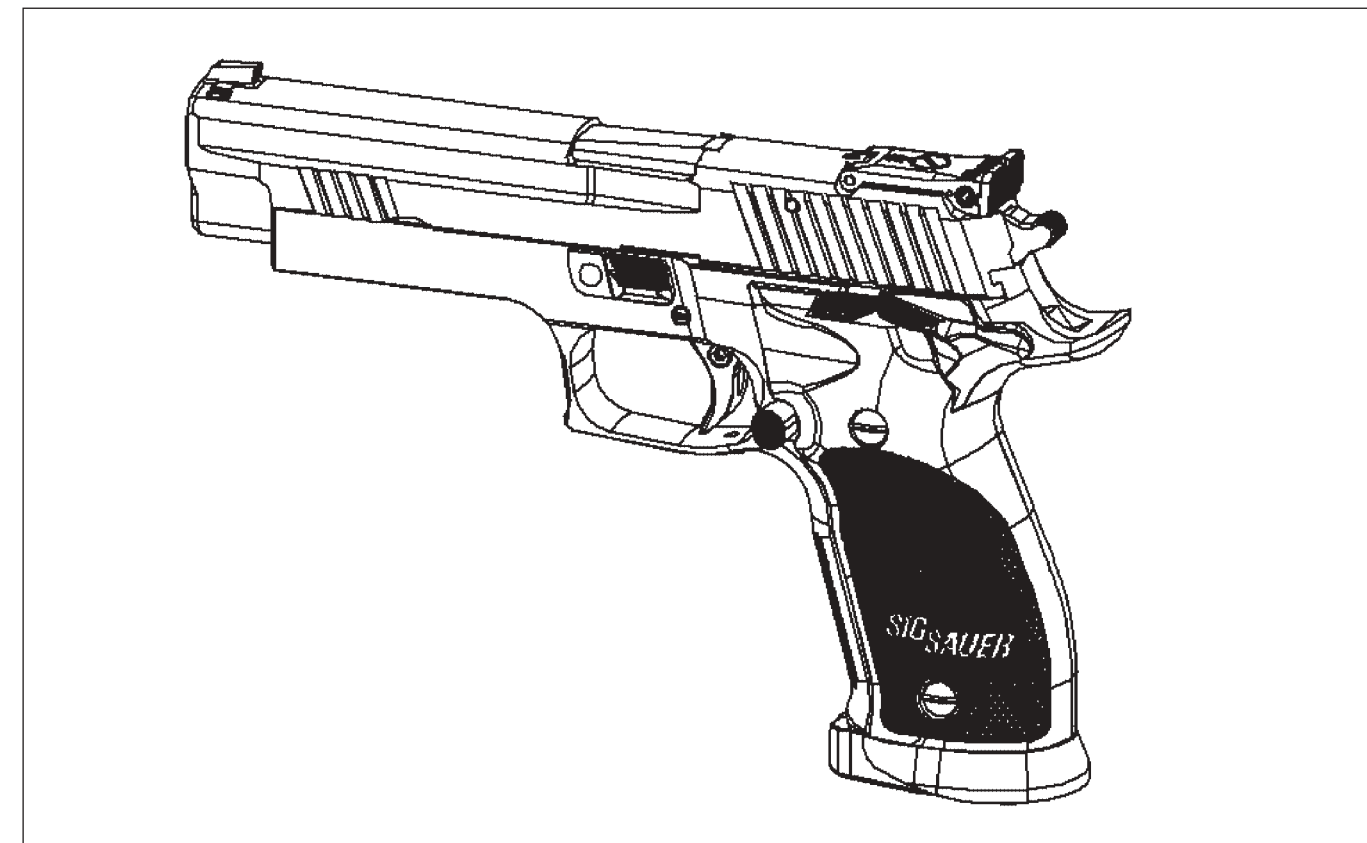


Abb. 23

13 Ersatzteile P 226 X-Five

Hinweis

- Abbildung zu Ersatzteilliste, siehe Seite D35.

Notwendige Angaben bei Ersatzteilbestellungen

- Pistolentyp (Kaliber, Typenbezeichnung)
- Pistolennummer
- Positionsnummer mit Index-Angabe
- Bezeichnung

Pos. Bezeichnung

- 1 Griffstück
- 2 Fanghebel
- 3 Fanghebelachse
- 4 Fanghebelfeder
- 5 Auslösehebel
- 6 Spiralspannstift 2x10
- 7 Schlaghebel
- 8 Zylinderstift 2,5x6
- 9 Schlaghebelachse
- 10 Anschlag
- 11 Spannstift 2x14
- 12 Rückstellfeder
- 13 Schlagstange
- 14 Schlagf. Gegenlager
- 15 Schlagfeder
- 16 Abzug
- 17 Abzugbasis
- 18 Abzugfederstift
- 19 Abzuggegenlager
- 20 Abzuggegenlagerbolzen
- 21 Führungsblech
- 22 Abzugswiderst.feder
- 23 Abzugachse
- 24 Abzugstange
- 25 Abzugstangenfeder

Pos. Bezeichnung

- 26 Verschlussfanghebel
- 27 Verschlussf.hebelfeder
- 28 Sicherungshebel rechts
- 29 Sicherungshebel links
- 30 Passschraube
- 31 Sicherungsfeder
- 32 Sicherungsschieberhebel
- 33 Einstells.Vorzugweg
- 34 Einstells. Abzugwiderstand
- 35 Einstells.Trigger-Stop
- 36 Magazintrichter
- 37 Zylinderschraube M 3x6
- 39 Verriegelungsblock
- 40 Zerlegehebel
- 41 Auswerfer
- 42 Magazinhalter
- 43 Magazinhalterfeder
- 44 Anschlagbolzen
- 45 Anschlagbolzenfeder
- 46 Abstützplatte
- 47 Griffschale rechts
- 48 Griffschale links
- 49 Griffschalenschraube

Pos. Bezeichnung

- 50 Vollverschluss
- 51 Schlagbolzen
- 52 Schlagbolzenfeder
- 53 Auszieher
- 54 Sicherungsschieber
- 55 Sicherungsschieberfeder
- 56 Zündst.pos.bolzen
- 57 Lauf
- 58 Schließfederstange
- 59 Schließfederpuffer
- 60 Pufferfeder
- 61 Schließfederführung
- 62 Schließfeder
- 63 Visier komplett
- 64 Rändelschraube
- 65 Visierbolzen
- 66 Gewindestift
- 67 Korn
- 68 Sprengring A6
- 69 Magazinehäuse
- 70 Zubringer
- 71 Magazinefeder
- 72 Bodenhalter
- 73 Magazinboden
- 74 Magazin

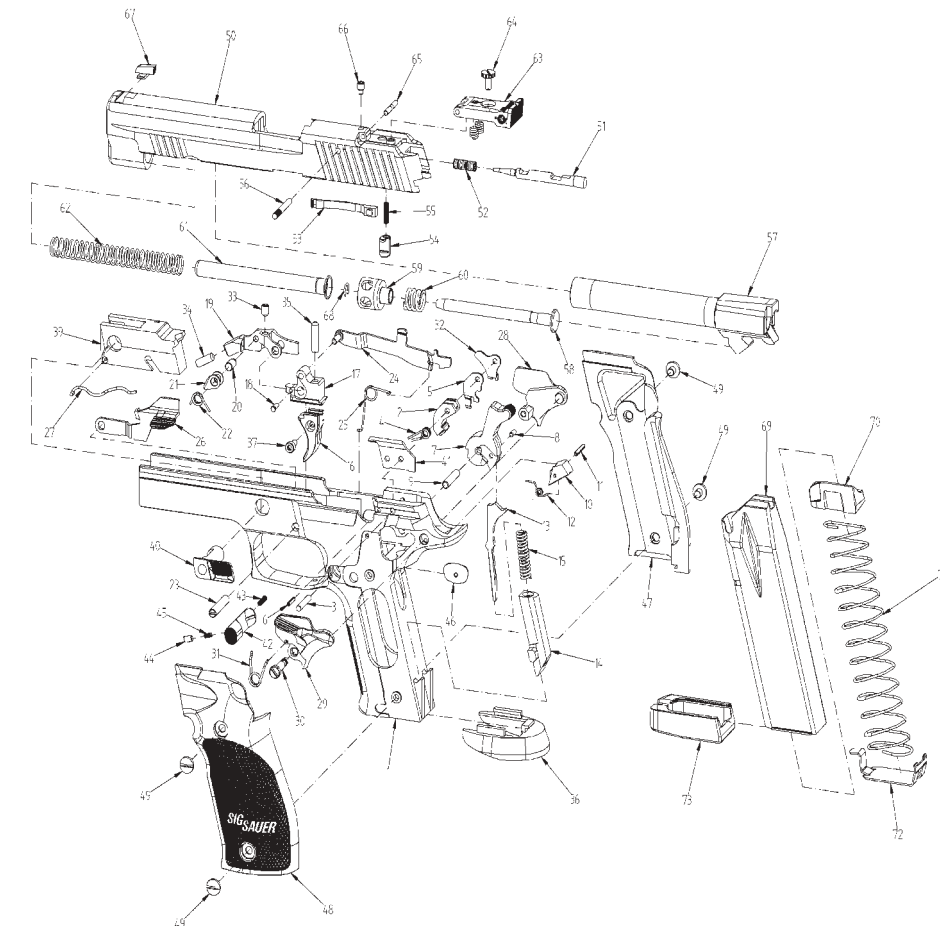


Abb. 24

J. P. Sauer & Sohn GmbH
gegr. 1751

Sauerstraße 2-6
D-24340 Eckernförde
Deutschland
Telefon +49 43 51 47 10
Telefax +49 43 51 47 11 60
www.sigsauer.de