



Lesen Sie diese Bedienungsanleitung und die angegebenen Warnungen / Hinweise genau durch, bevor Sie diese Waffe in die Hand nehmen.



Read the instructions and warnings in this manual carefully before using this weapon.



Lisez consciencieusement les instructions et les avertissement / directives avant l'emploi de cette arme.



HW 45



Wichtige Hinweise	3
Empfehlungen	7
Handhabung	7
Einstellung des Abzuges	8
Pflege	8
Garantie	9
Laden (Abb.)	27
Sicherung (Abb.)	28
Einstellung des Abzuges (Abb.)	29
Einstellung des Mikrometerversiers (Abb.)	30
Begriffe (Abb.)	30
Zielen (Abb.)	31



Important Notes	10
Recommendations	14
Operating Instructions	14
Adjustment of the trigger	15
Care	15
Guarantee	16
Inserting a pellet (pic.)	27
Safety (pic.)	28
Adjustment of the trigger (pic.)	29
Adjustment of the rear sight (pic.)	30
Terms (pic.)	30
Aiming (pic.)	31



Directives Importantes	17
Recommandations	21
Maniement	21
Réglage de la détente	22
Entretien	23
Bulletin	24
Munir la balle (ill.)	27
Sûreté (ill.)	28
Réglage de la détente (ill.)	29
Réglage du système de visée (ill.)	30
Synonymes (ill.)	30
Viser (ill.)	31

Wir gratulieren Ihnen zum Kauf Ihrer Luftpistole HW 45.

Weihrauch-Luftdruckwaffen sind millionenfach bewährt und sind aufgrund ihrer Präzision zuverlässige Sportwaffen. In ihrer Konstruktion entsprechen sie den hohen Anforderungen, die an moderne Luftdruckwaffen heute gestellt werden. Jede WEIHRAUCH-Luftdruckwaffe wird auf zehn Meter Entfernung mit Diabolokugeln genauestens eingeschossen. Wenn Sie diese Sport- und Übungswaffe sachgemäß handhaben und pflegen, so werden Sie viel Freude und Erfolg haben.

Beachten Sie die in **Ihrem** Land gültigen gesetzlichen Bestimmungen und sicherheitsrelevanten Erfordernisse für das Schießen mit Luftdruckwaffen. Es **müssen** alle gesetzlichen Vorgaben betreffend des Erwerbs, Besitzes und Umgangs eingehalten werden.

Luftdruckwaffen **müssen** mit dem gleichen Respekt behandelt werden wie „Feuerwaffen“. Falscher Gebrauch oder Missbrauch können zu ernsthaften Verletzungen oder sogar zum Tod führen.

Bevor Sie die Waffe in die Hand nehmen, machen Sie sich zuerst anhand dieser Bedienungsanleitung mit der Funktion und Handhabung vertraut.

Vergewissern Sie sich, dass Sie diese Gebrauchsanleitung und die Warnungen verstehen, bevor Sie diese Waffe gebrauchen. Lassen Sie sich von einem Fachmann Anleitungen zur richtigen Bedienung und zum richtigen Umgang mit einer Waffe geben. Diese Hinweise und Warnungen müssen zum sicheren Umgang mit der Luftpistole unbedingt befolgt werden. Sorgen Sie dafür, dass diese Bedienungsanleitung unbedingt immer bei der Waffe ist, insbesondere wenn sie verkauft, verliehen oder sonstwie Dritten überlassen wird.

Sie erhalten ein Gratisexemplar dieses Handbuchs von Weihrauch, Postfach 20, 97634 Mellrichstadt, über unsere E-Mailadresse info@weihrauch-sport.de oder Sie können es downloaden von www.weihrauch-sport.de.

Sollten Sie dennoch Probleme mit dem sicheren Gebrauch und der richtigen Handhabung oder noch ergänzende Fragen haben, wenden Sie sich bitte an einen sachkundigen Büchsenmacher bzw. Waffenhändler oder direkt an uns.

Das Vorrecht, Waffen zu besitzen und zu führen, ist mit persönlicher Verantwortung verbunden. Dies darf nicht auf die leichte Schulter genommen werden. Durch die Beachtung der in dieser Bedienungsanleitung aufgeführten Regeln und Hinweise für die Sicherheit beim Schießen und den Umgang mit Waffen lassen sich Unfälle vermeiden.

Warnung!

Wenn Sie eine Waffe in die Hand nehmen, vergewissern Sie sich immer selbst, ob die Waffe geladen oder ungeladen ist. Vertrauen Sie in dieser Beziehung niemandem außer Ihrer eigenen Kontrolle. Halten Sie die Waffe dabei immer in eine sichere Richtung!

Mit der einen Hand halten Sie den Griff / das Griffstück fest und mit der anderen Hand ziehen Sie den Hahn nach hinten und entriegeln damit das Oberteil. Nun heben Sie das Oberteil leicht an (siehe „Handhabung“ S. 7 und der „Spannvorgang“ S.27). Jetzt prüfen Sie und vergewissern sich, dass sich keine Kugel im Patronenlager befindet und der Lauf vollkommen frei ist. Hierfür müssen Sie in / durch den Lauf blicken, um dies zu erkennen.

Der Umgang mit Sportwaffen erfordert immer größte Sorgfalt und Gewissenhaftigkeit aller am Schießen beteiligten Personen.

Waffen gehören nicht in Kinderhände!

Lagern Sie die Waffe immer ungeladen in einer sicheren und ordnungsgemäßen Art und Weise (siehe gesetzliche Vorschriften zur Aufbewahrung).

Verwahren Sie Schusswaffen und Munition getrennt voneinander, unter Verschluss und außerhalb der Reichweite von Kindern. Lagern Sie Ihre Waffe ungeladen. Die sichere Lagerung von Waffe und Munition ist eine Ihrer **wichtigsten Verantwortungen. Zur sicheren Verwahrung Ihrer Waffe auch im verschlossenen Schrank oder Tresor**



empfiehlt sich ein zusätzliches Abzugsschloss. Kinder werden von Waffen angezogen und können Waffen bedienen, die ernsthafte Verletzungen oder sogar Tod verursachen können. Verhindern Sie den Zugang indem Sie die Waffe wegschließen und ungeladen aufbewahren.

Überprüfen Sie immer die Waffe, ob sie ungeladen ist, wenn Sie sie von der Aufbewahrung oder von einer anderen Person erhalten.

Zielen Sie nie auf Personen und gehen Sie auch sonst nie fahrlässig mit Sportwaffen um, ganz gleich, ob sie geladen oder – wie man glaubt – ungeladen sind.

Richten Sie Ihre Waffe niemals dahin, wo irgendeine Verletzung oder ein physischer Schaden entstehen könnte.

Reichen Sie niemals Ihre Waffe an eine andere Person weiter ohne sich vorher vergewissert zu haben, dass Ihre Waffe ungeladen und ungespannt ist.

Gestatten Sie nicht, dass die Waffe von Personen verwendet wird, die ihren Gebrauch und die Regeln der sicheren Handhabung von Waffen nicht verstehen.

Halten Sie Ihre Schusswaffe immer in eine **sichere** Richtung. Die Laufmündung muss immer in einen **sicheren** Kugelfang zeigen.

Gehen Sie davon aus, dass auch die sicherste Waffe durch unsachgemäßen Gebrauch für Sie und andere gefährlich werden kann. Halten Sie die Waffe stets so, dass Sie und Unbeteiligte nicht gefährdet werden können.

Behandeln Sie jede Waffe **immer** so gewissenhaft, als wäre sie geladen, selbst nachdem Sie sie persönlich überprüft haben.

Entladen und entspannen Sie Ihre Waffe, wenn sie nicht gebraucht oder für gewisse Zeit weggeräumt bzw. eingelagert wird.

Lassen Sie Ihre Luftdruckwaffe nicht für längere Zeit mit gespannter Kolbenfeder stehen. Dies kann zu Unfällen führen. Außerdem kann die Kolbenfeder ermüden; hierdurch nimmt die Schussleistung der Waffe Schaden.

Stellen oder legen Sie eine geladene Waffe oder eine Waffe mit gespanntem System niemals ab.

Lassen Sie die Luftpistole **immer gesichert** bis Sie zum Schießen bereit sind.

Der Finger darf sich **nie** am Abzug befinden, **außer** zur gewollten Schussabgabe.

Verlassen Sie sich nie auf die Sicherung der Waffe. Eine Sicherung ist nur ein mechanisches Teil und kein Ersatz für mangelnde Sorgfalt und Gewissenhaftigkeit.

Überzeugen Sie sich, dass die Waffe ungeladen ist bevor Sie sie reinigen.

Entladen Sie immer die Waffe, bevor Sie sich in ein Haus, Auto, Fahrzeug, Boot, Zelt oder irgendein Gebäude begeben.

Suchen Sie sich immer sichere und geeignete Ziele, Zielscheiben aus.

Vergewissern Sie sich, dass sie unter allen Bedingungen einen sicheren Kugelfang haben. Er muss vollkommen einsehbar sein. Achten Sie darauf, dass keine Personen, Tiere, Gebäude oder andere Objekte in dessen Nähe sind.

Überprüfen Sie Ihr Ziel und den Hintergrund. Fragen Sie sich, was Ihr Geschoss treffen könnte, wenn Sie Ihr Ziel verfehlen. Schießen Sie nie auf harte Bodenoberflächen oder Wasser ... Das Geschoss könnte abprallen. Schießen Sie niemals auf ein Ziel am Horizont oder in die Luft.

Achtung! Wenn Sie feststellen, dass Geschosse abprallen oder Querschläger entstehen, müssen Sie unbedingt sofort das Schießen einstellen und Ihren Kugelfang ersetzen.

Stellen Sie Ihren Kugelfang immer an eine solche Stelle, die auch dann sicher ist falls der Kugelfang versagen sollte.

ACHTUNG: Ihr Kugelfang muss immer überprüft werden, ob eine Abnutzung vorliegt. Dies muss vor und nach jedem Gebrauch gemacht werden. Stellen Sie das Schießen sofort ein, falls die Oberfläche des Kugelfangs Anzeigen eines Versagens aufweist. Da manchmal der Kugelfang versagen kann, platzieren Sie den Kugelfang immer an einer Stelle, die unbedingt sicher ist, sollte der Kugelfang versagen. Hören Sie auf zu schießen, wenn Kugeln ab- bzw. zurückprallen.

Benutzen Sie nur Ziele, die nicht von den Diabolos durchdrungen werden können. Nehmen Sie weder Alkohol noch Drogen vor und während der Schießaktivitäten zu sich.

Ziehen Sie die Waffe niemals mit der Laufmündung auf Sie gerichtet auf sich zu. Steigen Sie nie mit einer geladenen Waffe über einen Zaun oder Graben, auf einen Baum oder Hochsitz. Entladen Sie sie vorher!

Vergewissern Sie sich, dass Sie auch bei einem eventuellen Stolpern oder Stürzen die Richtung der Mündung kontrollieren können.

Beim Laden und Entladen muss die Waffe mit der Laufmündung immer in eine sichere Richtung gehalten werden.

Legen Sie Ihre Hand nie über die Laufmündung.

Lassen Sie eine geladene Waffe – gesichert oder ungesichert – nie ohne Aufsicht und Kontrolle. Sie könnte fallen und ein Schuss losgehen.

Verwenden Sie beim Schießen immer einen Gehörschutz sowie eine Sicherheits-Schießbrille. Vergewissern Sie sich, dass Zuschauer und Aufsicht ebenso geschützt sind.

Benutzen Sie immer eine Brille mit Schieß- bzw. Sicherheitsgläsern, wenn Sie Ihre Luftdruckwaffe handhaben und schießen. Normale optische Gläser geben nicht den gewünschten und notwendigen Schutz.

Überprüfen Sie die Munition auf das richtige zu Ihrer Waffe passende Kaliber. Die Kaliberbezeichnung ist auf der Waffe angebracht.

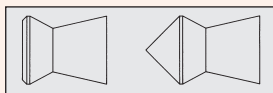
Viele Munitionsbezeichnungen klingen ähnlich. Vergewissern Sie sich, dass Sie keine falsche Munition in Ihrer Waffe verwenden.

Wir produzieren die Luftpistole HW 45 in folgenden Kalibern:

4,5 mm / .177“

5,0 mm / .20“

5,5 mm / .22“



Wir empfehlen nur Diabolo Kugeln in guter Qualität in Ihrer Luftdruckwaffe zu verwenden. Verwenden Sie keine Stahlpfeile, -bolzen, -kugeln oder ähnliche Geschosse. Verwenden Sie nur Geschosse, die für diese Waffe vorgesehen sind.

WARNUNG: Der Gebrauch von falschen Geschossen kann gefährlich werden. Verwenden Sie keine beschädigten Kugeln. Verwenden Sie niemals Kugeln, die bereits verschossen wurden.

Zuschauer sollten sich während des Ladens, Entladens und Schießens immer mindestens 3 m hinter dem Schützen befinden. Vergewissern Sie sich immer, wo sich andere Personen um Sie herum befinden, damit diese nicht zufällig in Ihre Schusslinie treten. Schießen Sie nur unter Aufsicht einer fachkundigen Person.

Laden Sie die Waffe nur, wenn Sie auf dem Schießstand zum Schießen bereit sind; entladen Sie sie, wenn Sie den Schießstand verlassen.

Transportieren Sie eine Waffe nur in ungeladenem und in ungespanntem Zustand.

Transportieren Sie eine Waffe nie in ihrer Tasche, Handtasche oder anderweitig,

z. B. unter den Arm, geklemmt. Verwenden Sie immer ein Futteral, einen Koffer oder einen Waffenständer mit Sicherheitsbügel.

Jede Veränderung an dieser Luftdruckwaffe kann zu einer Änderung der waffenrechtlichen Einordnung führen. Sie ist somit unzulässig. Unsere Gewährleistung erlischt in diesem Fall sofort.

Veränderungen an dem Mechanismus der Waffe können zu Fehlfunktionen führen und den Gebrauch unsicher machen.

Jegliche Änderung in der Leistung der Waffe wie z. B. geringeres Abzugsgewicht oder kürzerer Abzugsweg weisen auf eine mögliche Abnutzung hin.

Diese Waffe muss umgehend überprüft, ersetzt oder ordnungsgemäß repariert werden. Die Reparaturen dürfen nur von qualifizierten Personen wie z. B. einem Büchsenmacher durchgeführt werden.

Falls die Waffe heruntergefallen sein sollte, lassen Sie sie immer von qualifizierten Personen wie z. B. einem Büchsenmacher überprüfen, um eine einwandfreie Funktion gewährleisten zu können.

Versuchen Sie nie, den Abzug zu verstellen. Durch Veränderungen des Abzugsvorgangs wird die Einrasttiefe der Rasten verändert. Dies könnte gefährlich werden.

Bei der Handhabung, beim Zerlegen und beim Zusammenbau der Waffe darf keine Gewalt angewendet werden.

Achten Sie immer darauf, dass sich die Waffe in einwandfreiem Zustand befindet.

Bei Einwirkungen von außen, z. B. Korrosion, Herunterfallen usw. muss die Waffe von einem Fachmann überprüft werden.

Unschlagmäßige oder falsche Handhabung und mangelnde Pflege können die Sicherheit und Funktion der Waffe beeinträchtigen. Achten Sie immer darauf, dass auch das Laufinnere gereinigt und nicht verstopft ist, wie z. B. durch Munitionsrückstände. Veränderungen an den Waffen dürfen nur von autorisierten Fachleuten vorgenommen werden. Es sind nur Original-Weihrauch-Ersatzteile zu verwenden. Unschlagmäßige bzw. unbefugte Eingriffe, Beschädigungen oder Veränderungen durch Dritte lassen jeden Gewährleistungsanspruch verfallen.

Bitte beachten Sie, dass auch die sicherste Waffe durch unschlagmäßigen Umgang für Sie und andere gefährlich werden kann.

Schießen mit ungeladener Waffe ist zu vermeiden, um Abnutzung oder Bruch von Teilen zu verhindern.

Wichtig: Beachten Sie das jeweils in Ihrem Land gültige Tierschutzgesetz und Jagdgesetz!

Es ist verboten, auf Singvögel oder jagdbares Wild zu schießen; die Diabolokugel tötet nicht sofort, aber das getroffene Tier geht erst nach Tagen unter schwersten Qualen ein.

Für Schäden, die durch falschen Gebrauch entstehen, kann der Hersteller nicht haftbar gemacht werden.

WARNUNG: Die eigentliche Waffe enthält kein Blei; man kann jedoch daraus bleihaltige Munition oder Munition, die Bleikomponenten beinhaltet, verschießen, was im Staat von Kalifornien als krebserregend gilt, zu Anomalien bei Geburten und / oder Fortpflanzungstoxizität führen kann. Diejenigen, die mit der Waffe schießen, sich neben einer Person aufhalten, die schießt oder Waffen reinigen, werden hiermit vor den Gefahren gewarnt, die das Blei und Bleikomponenten beinhalten. Sie sollten gesundheitliche Schutzmaßnahmen ergreifen. Vermeiden Sie den Kontakt mit dem Blei bei der Handhabung und waschen Sie sich die Hände nach dem Kontakt. Eine gute Luftventilation ist bei Schießen in geschlossenen Räumen unbedingt notwendig.

Falls Sie noch irgendwelche Fragen zur Waffe und ihrer Handhabung haben, setzen Sie sich mit uns in Verbindung. Wir erteilen gerne weitere Auskünfte.



Spezielle Empfehlungen für Federkolben-Luftpistolen

Das Weihrauch-Team empfiehlt die folgenden Punkte für gute und verbesserte Ergebnisse zu befolgen:

- Federkolben-Luftpistolen benötigen mehrere 100 Schuss um „einzulaufen“.
- Während des Spann- und Ladevorgangs **muss immer eine Hand das Griffstück festhalten**.
- Legen Sie die Waffe nicht auf eine feste, harte Auflage. Benutzen Sie Ihre Hand als Stütze. Besser noch ist ein gefüllter Sandsack als Auflage.
- Wenn Sie Ihren Anschlag, die Handlage oder den Auflagepunkt verändern, ändert sich auch die Trefferlage.
- Zielfernrohre sollten **immer** mit einem Abstand von 5,5 bis 7,5 cm von Ihrem Auge montiert werden (bei Verwendung eines Anschlagschaftes).
- Nehmen Sie Druckpunkt und **ziehen Sie den Abzug ruhig durch**. Rupfen oder reißen Sie nicht.
- Nachdem Sie abgezogen haben, bleiben Sie noch für einige Sekunden auf Ihrer Zielscheibe. **Dies ist sehr wichtig!**
- Jede Waffe hat ihre eigene Charakteristik. Um beste Ergebnisse zu erzielen, sollten Sie verschiedene Diaboloarten ausprobieren. Verschiedene Diaboloarten erzielen unterschiedliche Ergebnisse.
- **Ihre Luftpistole, Ihr Diabolo und Ihre Visierung / Zielfernrohr wissen nicht wo die Zielscheibe ist. Es ist Ihre Verantwortung sicher zu schießen!**
- **Lesen und befolgen Sie alle Anleitungen und Hinweise der Bedienungsanleitung. Falls sie fehlen sollte, können Sie ein kostenloses Exemplar von der beigefügten Adresse anfordern.**

Denken Sie immer daran: Sie haben eine Waffe und kein Spielzeug in Ihren Händen, für die Sie vollkommen verantwortlich sind.

Missbrauch oder sorgloser Gebrauch können ernsthafte Verletzungen oder sogar den Tod verursachen.

Diese Waffe darf nur von einem sachkundigen und erfahrenen Erwachsenen oder unter dessen Aufsicht benutzt werden. Beachten Sie die entsprechenden gesetzlichen Bestimmungen in Ihrem Land.

Das Schießen ist nur in der eigenen Wohnung, auf polizeilich zugelassenen Schießständen und im befriedeten Besitztum erlaubt, wenn das Diabolo / Geschoss dieses beim Schuss nicht verlassen kann. Beachten Sie hierbei auch den Gefahrenbereich des Geschosses.

Halten Sie die Waffe immer in eine sichere Richtung!

Wenden Sie **keine** Gewalt beim Handhaben der Luftpistole, insbesondere beim Spannen und Schließen, an.

Während des Spann-, Lade- und Schließvorgangs darf sich **kein** Finger, Kleidungsstück oder andere Dinge am oder in der Nähe des Abzugs und der Sicherung befinden.

Achten Sie auf Veränderungen an ihrer Waffe, die die Sicherheit beeinträchtigen könnten. Falls Sie einen Fehler oder ein Versagen der Waffe annehmen, stellen Sie sofort das Schießen ein, entladen die Waffe und schicken Sie sie an einen autorisierten Fachhändler oder an unsere Firma ein.

Die Luftpistole HW 45 arbeitet nach dem Federkolbenprinzip.

Der Spannvorgang: Die Luftpistole HW 45 kann mit zwei verschiedenen Druckstufen abgefeuert werden – Stufe 1: mit niedrigem Druck – Stufe 2: mit hohem Druck

Vermeiden Sie während des Spann- und Schließvorgangs ein Berühren des Mikrometervisiers (Kimme).

Visiereinstellung: Es ist immer darauf zu achten, dass sich das Visier in der für die jeweilige Druckstufe 1 oder 2 eingeschossenen Position befindet. Dies muss immer angepasst werden.

Spannvorgang und Sicherung: Bevor die Luftpistole gespannt wird, **muss** die Drehhebelsicherung auf „**sicher**“ gestellt werden (siehe Abb. „Sicherung“ S. 28). Die Luftpistole hat eine manuelle Sicherung. Achten Sie deshalb darauf, dass Sie die Waffe **immer zuerst** sichern. Während des Spannvorgangs des Oberteils ist der Abzug blockiert. Er wird erst beim Schließen des Oberteils wieder aktiviert.

Nun kann der Hahn nach hinten gezogen werden. Das Oberteil wird abgehoben und in einer Kreisbewegung nach vorne geführt (siehe Abb. „Der Spannvorgang“ S. 27):

- ① Will man mit nur verringertem Druck schießen, so reicht es, das Oberteil bis zur senkrechten Stellung 1 zu spannen.
- ② Will man die Stufe 2 erreichen, so kann das Oberteil aus der senkrechten Stellung weiter nach vorne bewegt werden.
Das Oberteil kann jedoch auch in einer durchgehenden Bewegung bis zum Anschlag, d. h. Stufe 2, gespannt werden.

Bei geöffnetem Oberteil ist die automatische Abzugssicherung wirksam.

Laden: Es kann nun in der jeweiligen Stellung 1 oder 2 geladen werden. Die Diabolokugel muss sauber mit dem Laufende abschließen (siehe Abb. „Laden“ S. 27).

Das Oberteil wird wieder in die Grundstellung gebracht und geschlossen. Achten Sie darauf, dass der Hahn ordnungsgemäß eingerastet ist (Hahn mit Daumen nach vorne drücken).

Achtung: Die Waffe ist jetzt geladen und schussbereit!

Schießen: Es kann nun entsichert, das Ziel anvisiert und geschossen werden (siehe Abb. „Sicherung“ S.28 / „Zielen“ S. 31).

Um eine gespannte Luftpistole **ohne eingeführtes Diabolo** zu entspannen, drücken Sie die Mündung kräftig gegen einen weichen Gegenstand (Teppich, Karton) und betätigen Sie den Abzug.

Wenn Sie bereits **ein Diabolo geladen haben**, müssen Sie die Luftpistole in einen sicheren Kugelfang richten, zielen und abschießen.

Ihre Luftpistole ist mit einem fein einstellbaren Abzug ausgestattet.

Wir empfehlen die Abzugseinstellung, wie sie von unserer Firma kommt, zu belassen und nicht zu verstellen oder die Waffe zu einem qualifizierten Büchsenmacher für Luftdruckwaffen zur Einstellung zu bringen. Eine nicht richtige Einstellung kann die Waffe unsicher machen.

Warnung: Veränderungen am Mechanismus der Waffe können Fehlfunktionen hervorrufen. Das Manipulieren kann den Gebrauch der Waffe unsicher machen.

Zur Einstellung des Abzuges siehe S. 29.

Vergewissern Sie sich **immer**, dass die Luftpistole ungeladen bzw. ungespannt ist, **bevor** Sie mit der Pflege / Reinigung beginnen.

Eine Waffe, die nicht einwandfrei funktioniert, ist gefährlich. Es ist schwierig, eine Waffe selbst zu reparieren.

Zerlegen Sie **niemals** die Luftpistole bzw. nehmen Sie **niemals** eine Reparatur am System vor. Durch unsachgemäße Bedienung, Demontage oder Montage kann es zu gefährlichen Funktionsstörungen mit Verletzungen und Schäden an der Waffe kommen. Der Innenraum der Luftpistole steht **unter Druck** und darf **nur von einem Fachmann geöffnet werden**. Bei Funktionsstörungen ist es daher erforderlich, die Luftpistole von einem Fachhändler überprüfen und gegebenenfalls reparieren zu lassen oder sie an unsere Firma einzusenden. Dies gilt insbesondere auch für das Auswechseln von Kolbendichtung und Kolbenfeder. Hierbei dürfen nur Original-Weihrauch-Ersatzteile verwendet werden.

Pflegen Sie Ihre Luftdruckwaffe regelmäßig. Sie sollten immer Ihre Waffe sorgsam pflegen und sie in einem guten und ordnungsgemäßen Zustand halten. Nur auf diese Art und Weise kann Ihre Luftdruckwaffe die optimale Leistung erbringen und Ihnen den gewünschten Erfolg. Wenn Sie irgendwelche Fragen oder Zweifel haben, bitte nehmen Sie Kontakt mit einer qualifizierten Person, z. B. Ihrem Händler, Ihrem Büchsenmacher oder direkt mit uns auf.

Alle Stahlteile sollten nach Gebrauch oder bei längerem Nichtbenutzen der Waffe mit einem ölgetränkten Tuch sorgfältig abgewischt werden, um das gute Aussehen und die Funktion auf lange Zeit zu erhalten sowie die Oberfläche vor Rost zu schützen. Die Schmierung im System (Kolben, Kolbendichtung, Feder) ist bereits im Werk bei der Montage erfolgt. Bei normalem Gebrauch muss sie erneut erst bei einem Wechsel von Kolbenfeder oder Kolbendichtung erfolgen.

Ein unsauberer Lauf beeinflusst die Schussgenauigkeit. Das Laufinnere ist nach Gebrauch bzw. in regelmäßigen Abständen mit einem Putzstab mit leicht eingeöltem Wergpolster oder Reinigungsdochten vor Rost zu schützen bzw. mit Filzpfropfen zu reinigen. Verwenden Sie **keine** Drahtbürsten oder Putzstäbe mit Stahleinsätzen. Hierdurch kann das Laufinnere beschädigt werden. Die Reinigung darf **nur** vom Patronenlager in Richtung Mündung erfolgen.

Von Zeit zu Zeit sollte ein Tropfen Öl auf die Rasten der Spannhebel und des Kolbens aufgebracht werden.

Verwenden Sie Öl sparsam. Benutzen Sie **nur** harz- und säurefreies Öl.

Ohne Kugel im Lauf sollte die Luftpistole nicht abgeschossen werden (Ausnahme siehe S. 8), ebenso ist sie nur mit entspannter Feder aufzubewahren. Der ungehemmte Prellschlag führt zu einer sehr hohen Beanspruchung der Pistole und des Zielfernrohrs.

Bei großer Kälte bringe man die Waffe erst auf Zimmertemperatur.

Wichtiger Hinweis: Schaumstoff kann aggressiv auf Oberflächen der Waffe wirken und diese beschädigen. Legen Sie deshalb die Waffe nur eingehüllt in eine Kunststoffolie / -tüte in den Schaumstoff eines Waffenkoffers.

WARNUNG: Im Staat Kalifornien ist bekannt, dass Blei oder Bleikomponenten krebserregend sind, Anomalien bei Geburten und / oder Fortpflanzungstoxizität hervorrufen können. Die Personen, die Waffen reinigen, sollten Schutzmaßnahmen ergreifen, um den direkten Kontakt oder die Berührung mit solchen Chemikalien zu vermeiden.

Für jede WEIHRAUCH-Waffe geben wir die gesetzlich festgelegte Gewährleistung ab Kaufdatum.

Ausgereifte Konstruktionen, Lehrenhaltigkeit und bestgeeignetes Material bürgen für lange Lebensdauer und zuverlässige Funktion.

Schäden, die durch unsachgemäße Behandlung oder normale Abnutzung entstehen, auch Feder- und Dichtungsschäden, sind verständlicherweise ausgenommen. Dies bezieht sich auch auf die Verwendung von ungeeigneter Munition.

Die Garantie entfällt auch sofort, wenn Veränderungen oder Reparaturen von Personen ausgeführt werden, die dazu nicht autorisiert sind.

Im Garantiefall leisten wir kostenlosen Ersatz der defekten Teile.

Technische Änderungen und Verbesserungen vorbehalten.

Die von uns hergestellten Luftdruckwaffen werden entsprechend den Zulassungsvorschriften der Physikalisch-Technischen Bundesanstalt (PTB), den Bundesgesetzen wie u. a. dem Waffen- und Beschussgesetz sowie unserem speziellen Know-How ausgeliefert. Wir übernehmen keine Haftung, falls diese Produkte durch einen Export / Verbringen in andere Länder nicht den dort geltenden Rechtsvorschriften entsprechen sollten bzw. dem Besitzer oder Käufer hieraus juristische Schwierigkeiten und Konsequenzen entstehen sollten.

We congratulate you on your new air pistol HW 45.

Chosen by discerning air gunners throughout the world, WEIHRAUCH air guns are renowned for their accuracy, power and precision manufacture. These air guns are designed to meet the high standard demanded by the shooter of today. More than any other manufacturer, WEIHRAUCH established that standard, and every air gun that leaves our factory carries the unmistakable WEIHRAUCH assurance of quality.

Every WEIHRAUCH air gun is test-sighted by our technicians at a range of 10 metres, with diabolo (waisted) pellets. This test ensures the high accuracy potential of Weihrauch guns. Take care of your new WEIHRAUCH air gun and it will give you many years of shooting pleasure at the very highest level.

Always pay attention to the valid gun laws in **your** country and to the common safety rules. You **must** also follow all state and local laws about the purchase, ownership, and use of air guns.

Air guns **must** be treated with the same respect as you would with any firearm. Failure to use caution with your air gun may result in serious injury or even death.

Before handling any air gun, first thoroughly familiarize yourself with its functions and handling procedure by carefully reading the instruction manual. WEIHRAUCH strongly recommends that you join an air gun club or obtain instructions from a competent firearms instructor before using any gun. Be sure you understand these instructions and warnings before using this air gun. You must always follow the rules of safe air gun handling.

Make sure that this instruction manual is kept with the gun. It should accompany the gun if it is ever sold, loaned, given away or otherwise disposed of to any other person.

A copy of this manual is available free from Weihrauch, Postfach 20, D-97634 Mellrichstadt, from e-mail info@weihrauch-sport.de or as download from www.weihrauch-sport.de.

Should you still have problems with the safe usage and correct handling of your gun, or should you have additional questions, please do not hesitate to contact a competent gunsmith or dealer or address your enquiry to our factory directly.

The privilege of ownership and use of your pistol carry a personal responsibility that everyone should be aware of. Shooting accidents will not occur if the following rules of shooting safety are observed and followed.

WARNINGS!

Every time you handle any gun you should check to ensure it's not cocked or loaded. Never take somebody else's word that the gun is unloaded or in a safe condition.

Always check for yourself! Point the muzzle always in a safe direction.

With one hand grasp the pistol grip and with the other pull back the hammer to release the cocking arm. Lift it slightly (see "Operating Instructions" p. 14 and "Cocking Operation" p. 27). Inspect the chamber to be sure it is empty and the barrel to be free of any obstruction. You must be able to see all the way through the bore to consider it clear.

Always handle a gun as though it is loaded – whether it is or not.

Never, ever point a gun at a person – even if you know it to be unloaded – and never point a gun at anything that isn't a safe and legitimate target.

Never point an air gun at anything that could result in personal injury or, physical damage.

Always check yourself that a gun is safe to handle.

Always keep the muzzle pointed in a safe direction.

Always be aware of others around you, especially when shooting in company or when taking part in shooting events.



Keep guns away from children!

Store the gun unloaded in a safe and proper manner (see legal regulations on storage). Do not keep the main spring cocked for a longer period. This can lead to accidents and can also cause fatigue of the spring. This impairs the rifle's performance.

Always store guns and ammunition in separate locked cabinets and beyond the reach of children.

Store your gun unloaded. Safe and secure storage of guns and ammunition is one of your **most important** responsibilities. For the safe storage of your gun even in locked cabinet or safe the use of an additional triggerlock is recommended. Children are attracted to and can operate guns that can cause severe injuries or death. Prevent child access by always keeping guns locked away and unloaded when not in use.

Always check to see that the gun is unloaded when removed from storage or received from another person.

Always treat every gun as if it were loaded, even after you have personally checked it ... all the time.

Never pass your gun to another person until you have personally checked, that your gun is unloaded and uncocked.

Do not allow a gun to be used by individuals who do not understand its safe operation and the rules of safe gun-handling.

Hold and carry your gun so that it always aims in a **safe** direction. Keep the muzzle always pointed into a **safe** backstop.

Never forget that even the safest gun can be dangerous if not handled correctly.

Never rely on a gun's safety-catch to protect you from unsafe gun handling. A safety-catch is only a mechanical device, and never a substitute for safe gun-handling.

Keep your gun unloaded when not in use.

Be certain the gun is uncocked and unloaded before cleaning.

Always uncock and unload your gun fully before entering a house, car, truck, boat, RV, camp or any building or vehicle.

Never leave your gun unattended.

Never pull a gun towards you by the muzzle.

Don't climb a tree or cross a fence or ditch with a cocked or loaded gun. Always unload the gun beforehand! Make sure that you can control the direction of the muzzle if you stumble or fall.

Never load an air gun until you are ready to shoot.

Load and unload the gun only with the muzzle pointed in a **safe** direction.

When a gun is passed to you, always immediately open the action and check to see whether it is uncocked and unloaded.

Never put your hand over the muzzle of a gun.

Always keep the air gun "**on safe**" until you are ready to shoot.

Keep your fingers **away** from the trigger until you are actually aiming at the target and you are ready to shoot.

Select safe and proper targets.

Always use a safe and reliable backstop to catch your pellets and inspect your backstop before you shoot.

Make sure there is no person, livestock, buildings or other objects in the vicinity of your target and that your shooting range is safe – before shooting.

Think carefully about your shooting area before you shoot. Ask yourself what your pellet will hit if it misses, ricochets or penetrates the target.

Always place your backstop in a location that will be safe should the backstop fail.

Use only targets and backstops which your projectiles cannot penetrate.

Never shoot at wood, rubber, glass, water or any other surface likely to cause ricochets or rebounds.

If projectile rebound or ricochet is noted, stop shooting immediately and replace backstop.

Never shoot at skyline target or into the air.

CAUTION: Your backstop should be inspected for wear before and after each use. Discontinue use if the backstop surface shows signs of failure. Since backstop surfaces eventually fail, always place the backstop in a location that will be safe should the backstop fail. Discontinue the use of a backstop if the projectile rebounds or ricochets.

Guns and alcohol or drugs don't mix. Don't take them either before or during shooting activities.

Never use force when using, stripping or assembling the air gun.

Always use ear protectors and shooting / safety glasses whilst shooting.

Never put a gun away loaded or with the action cocked.

Never leave a loaded gun unattended, even if the safety-catch has been applied.

Modifying this gun may result in a change of its classification under your gun / weapon law. Therefore this is prohibited and will immediately void our warranty.

Modification of the gun mechanism may cause a gun to malfunction and tampering with a gun may make it unsafe to use.

Any change in the performance, such as lowered trigger force and shortened trigger travel, indicates possible wear and such guns should be inspected, replaced, or properly repaired. Repairs should only be made by qualified personnel, i. e. a professional gunsmith.

Always have the gun checked by qualified personnel, if any gun has been dropped to ensure that its function has not been affected.

If your gun becomes corroded or suffers external damage from e. g. dropping, always take it to a qualified gunsmith for inspection before using it again. Incorrect handling and lack of maintenance will impair the function and safety of the air gun. It must always be kept clean and its barrel checked frequently for obstructions.

Alterations and all work to the gun must only be done by an authorized gunsmith. Make sure that only original Weihrauch spare parts are used.

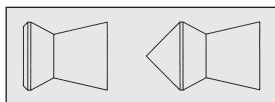
Warranty Claims: the manufacturers of this air gun are exonerated from all liability for claims resulting from unauthorized tampering with any mechanism, damage caused by using force, or modifications made by third parties.

We produce the model HW 45 in the following calibers:

4,5 mm / .177"

5,0 mm / .20"

5,5 mm / .22"



We recommend to use only high quality Diabolo / waisted pellets in your air gun, and do not use steel darts, -bolts, -balls or similar projectiles.

Use only ammunition / pellets that has / have been approved for this gun.

WARNING: The use of incorrect projectiles may not be safe. Do not use damaged pellets. Never reuse pellets once shot.

Check pellets to make sure they are of the **correct type and caliber**. The correct caliber is marked on your gun. Many pellet-types appear similar. Make sure you do not use wrong size pellets in your gun.

Avoid unnecessary dry firing (firing without a pellet) in order to prevent wear or breaking of parts. Never dry fire a spring-piston gun.

Spectators should be at least **3 metres (10 feet)** behind and away from the shooter whilst loading, firing and unloading. **Always** be aware of your shooting area and ensure that persons cannot accidentally walk into the line of fire. Younger or inexperienced shooters must shoot only under surveillance of a competent person. Be sure all spectators **always** wear protective eyewear and ear protectors.

Always use shooting / safety glasses when handling or shooting your air gun. Normal optical reading glasses will not give you the desired and necessary protection.

Load the gun **only** when on the range preparing to fire, and unload it before leaving the range.

Always transport or carry a gun unloaded and uncocked.

Always use a gun case or a proper slip with safety flap or strap for the transport of your gun – **never** anything else.

Don't adjust your gun's trigger pull unless you are fully-confident that you can do so with complete safety. Remember, alterations of trigger pull usually affect sear engagement and may cause accidental firing. If you are not confident with trigger adjustment, always consult a specialist gunsmith.

Important: Always pay attention to valid laws on the protection of animals and on hunting purposes in your country!

Most birds are completely protected by law. It is sometimes thought that those birds which are often called 'vermin' can be killed at any time by anyone. This is not so. Birds which are regarded as pests (sparrows, starling ect.) may only be killed by what the law refers to as 'an authorized person'. Thus, anybody who shoots at birds in a public place, will commit offences against the Firearms Act for having an air gun in a public place, and also against the Protection of Wild Birds Act for killing, or even trying to kill, a wild bird, when not an 'authorized person'.

We do not provide a warranty against injury or damage caused by misuse of the air gun.

WARNING: The actual gun / firing system does not contain any lead; however it does fire ammunition containing lead or lead compounds known to the State of California to cause cancer, birth defects and / or reproductive toxicity. Those who discharge a gun or firearm, stand near someone who discharges a gun / firearm or cleans guns / firearms, are hereby warned of the dangers presented by lead and lead compounds and should take protective health measures. Avoid exposure to lead while handling and wash your hands after contact. Proper air ventilation is necessary when shooting indoors.

If you have any questions referring to this gun and to gun handling, please contact us. We shall be glad to give you further advice.



Special recommendations for spring piston air pistols

The Weihrauch Team recommends to follow these steps for good and improved results:

- Spring piston air guns take several 100 shots to break in.
- You should **always keep one hand on the pistol grip** during the cocking **and** loading procedure.
- „Do not“ bench rest on ANY solid object! Rest your hand and place the air gun in your hand. Even better, buy an inexpensive sand bag and fill it with sand.
- Changing your shooting position or grip can and will change your point of impact.
- Scopes should **always** be mounted 2.75" to 3" (5,5 to 7,5 cm) away from your eye (using a shoulder stock).
- **Squeeze** the trigger, don't jerk or pull it.
- After squeezing the trigger, stay on target for a couple of seconds. Follow through is **very critical!**
- Remember each air gun is an individual and has its own characteristics. To achieve the best performance, you should try a selection of pellets to see which pellet shoots the best in your air gun. Different pellets will produce different results.
- **Your air gun, your pellet, and your sight / scope don't know where the target is. It's up to you to point it straight.**
- **Read and follow all the instructions and warnings given in your air gun manual. If it is missing, you will get a free copy from the attached address.**

Always remember: You have a gun and not a toy in your hands, for which you are fully responsible.

Misuse or careless use may cause serious injury or death.

This gun may only be operated by or under the supervision of a responsible and experienced adult. Pay attention to the valid gun laws in your country.

Shooting is only permitted within one's own home, on officially approved shooting ranges and on enclosed private property where there is no risk for projectiles leaving the premises. Keep the danger area of the projectile / pellet in mind.

Always point the gun in a safe direction.

Do **not force** when using the gun especially during cocking and closing operations.

During the cocking, loading and closing operation **no** finger, clothing or other objects should be close or near trigger and safety.

Watch out for any change in the operation of your pistol which might affect its safety. If you suspect a defect or malfunction, immediately stop using it, unload the pistol and send it to an authorized gunsmith or back to the manufacturer.

The air pistol mod. HW 45 is operated by the way of spring piston.

The cocking operation: This pistol can be operated at two different velocity levels:

Position 1: low velocity – ideally suited for target work, and possible indoor use. Satisfy yourself first that all safety requirements are complied with.

Position 2: high velocity – designed for outdoor use, – hunting, plinking, and other applications where maximum power is required i. e. long range shooting.

Avoid contact with the rear sight during the cocking and closing operation.

The position of the rear sight: Always pay attention, that the rear sight is in the right position 1 or 2 in which you now want to shoot, according to the power level (position 1 or 2). This has always to be corrected / adjusted.



Cocking the pistol: The safety catch is NOT automatic, therefore, make certain it is **always** applied until firing commences.

As a further safety measure, the cocking arm is disconnected from the trigger during cocking, and the pistol will only fire once the cocking arm is snapped shut and the safety catch released.

- apply safety catch (see pic. „Safety“ p. 28)
- cock the hammer to release cocking arm
- lift cocking arm (see pic. „Cocking operation“ p. 27)
- cock pistol to preferred position 1 or 2
- load pellet in barrel (see pic. „Inserting a pellet“ p. 27), close cocking arm, and ensure snap retention of hammer (i. e. with your thumb).
- the pistol is now ready to fire but ensure that the safety catch continues to be applied until firing commences (see pic. “Aiming”, p. 31).

Attention: The gun is now loaded and ready to fire!

Loading the Pistol: (see pic. „Inserting a pellet“ p. 24):

It is suggested that the pistol should be loaded with the side of the action facing the shooter, rather than with the barrel pointing downwards. Should the pellet be improperly loaded, it will then fall clear off the action.

Safety: (see pic. „Safety“ p. 28)

As a matter of routine procedure, **always** ensure that the pistol is pointing in a safe direction.

Shooting: You can now release the safety, take aim and pull the trigger (see pic. “Safety“ p. 28 and pic. “Aiming“ p. 31).

To uncock an **empty air pistol (no pellet inserted)**, firmly depress muzzle opening against a soft pad (carpet, cardboard) and discharge it.

If you have already **loaded a pellet**, you have to direct the muzzle into a safe pellet trap, aim and discharge it.

Your air pistol is equipped with a proven precision match trigger.

We recommend that you leave the trigger settings as they come from our factory or take it to a qualified air gunsmith for adjustment. Improper adjustments can make the air gun unsafe.

Warning: Modification of the trigger mechanism may cause malfunction. Tampering with any part of this air gun may make it unsafe to use and will negate the warranty.

For adjustment of the trigger see page 29.

Adjustment of the trigger

Always check that the gun is unloaded and uncocked **before** you start to clean and to take care of your gun.

A gun that does not work properly is dangerous. Do-it-yourself repairs are difficult.

Never dismantle the air pistol or **never** do a repair on the action yourself. The interior of the air pistol is **under pressure. Only a skilled gunsmith** may open it. Improper handling or disassembly or assembly can lead to dangerous malfunctions and cause personal injury or damage to the gun. In case of functional failure it is necessary to have the air gun checked and repaired by this specialist or to return it to us. This applies especially to changing the piston washer and the mainspring. Use only original Weihrauch spare parts.

Care



Clean your air gun regularly. You should always take care for and maintain the air gun properly. Only in this way your air gun can perform and give you the desired success. If you have any questions or doubts please contact somebody qualified like e. g. your gun dealer / gunsmith or directly us. After use and before longer storage all metal parts should be lubricated with a special gun oil to prevent rust and to keep your air gun in good condition. The lubrication of your system (piston, piston seal, main spring) was already applied during assembly. With normal use it has to be renewed when the piston seal or the main spring have to be exchanged.

A fouled barrel affects accuracy and performance. The internal barrel should be cleaned by means of a felt wad or cleaning rod with cords. Use only slightly oiled and fluff-free cleaning equipment. Do not use wire brushes or steel-tipped cleaning rods. These could seriously damage the rifling. Pull the cords **only** from the chamber to the muzzle through the barrel.

From time to time a drop of oil should be placed onto the notches of the cocking levers and piston. Be careful not to overlubricate. Please use only resin and acid free oils.

The gun should not be fired without a pellet in the barrel (exception: see page 15), and should only be put away with the main spring released. The full recoil puts a very high strain on your air pistol and scope. In extreme cold first warm the gun up to room temperature before using it.

Important notice: Please ensure your gun is always placed in a plastic sleeve before packing it in a foam lined gun case. The foam lining in a case may react with any of the metal surfaces on this weapon.

WARNING: Lead or lead compounds are known to the State of California to cause cancer, birth defects and / or reproductive toxicity. Those who clean arms should take protective measures to avoid contact or exposure to such chemicals.



Every WEIHRAUCH Arm is guaranteed on the usual conditions according to the law. Sophisticated designs, accuracy to gauge and the most suitable material ensure long life and reliable function.

Damage due to improper handling or normal wear and tear, including damage to springs and seals are of course excluded. This includes also usage of improper ammunition.

Warranty will not be accepted if changes or repair work have been carried out by persons who are not authorized.

In case of warranty we substitute the defective parts free of charge.

All Weihrauch products are subject to technical changes and improvements without prior notice.

Air guns manufactured by us are delivered according to the regulations of the “Physikalisch-Technische Bundesanstalt (PTB)”, the German Federal Laws as e. g. Gun- and Prooflaw, and as well to our special technical knowhow. We will not assume any liability whatsoever if this product is exported to countries outside Germany and as a consequence does not comply with the legal requirements of these territories. It will be the sole responsibility of the importer to ensure the compliance with the domestic laws and regulations.

Nous vous félicitons de l'achat de votre pistolet à air comprimé HW 45.

Les armes à air comprimé Weihrauch sont éprouvées des millions de fois et leur précision en font des armes de sport fiables. De part leur construction, elles correspondent aux exigences élevées posées désormais aux armes à air comprimé modernes. Chaque arme à air comprimé WEIHRAUCH tire au millimètre près à une distance de dix mètres avec les balles de forme diabolo. Si vous manipulez et entretenez correctement cette arme de sport et d'entraînement, vous aurez beaucoup de plaisir et de succès.

Respectez les prescriptions légales en vigueur dans **votre** pays et les impératifs importants pour la sécurité pour tirer avec des armes à air comprimé. Il **faudrait** remplir toutes les prescriptions légales concernant l'acquisition, la possession et l'utilisation.

Les armes à air comprimé **doivent** être traitées avec le même respect que les «armes à feu». Un mauvais usage ou un emploi abusif peuvent provoquer des blessures sérieuses, voir même causer la mort.

Avant de prendre l'arme dans les mains, prenez tout d'abord connaissance de son fonctionnement et de sa manipulation à l'aide de ce manuel d'utilisation.

Assurez-vous que vous comprenez ce manuel d'utilisation et les avertissements avant d'utiliser cette arme. Faites-vous donner par un spécialiste des instructions pour une utilisation correcte et une manipulation correcte de l'arme. Il faut absolument suivre ces remarques et avertissements pour une utilisation sûre de la carabine à air comprimé. Veillez à ce que ce manuel d'utilisation soit toujours avec l'arme, en particulier si elle doit être vendue, louée ou laissée d'une façon ou d'une autre à une tierce personne.

Vous obtiendrez un exemplaire gratuit de ce manuel à l'adresse Weihrauch, Postfach 20, D-97634 Mellrichstadt, par notre adresse e-mail info@weihrauch-sport.de ou comme download de www.weihrauch-sport.de.

Si vous deviez quand même avoir des problèmes avec l'utilisation sûre et la manipulation correcte ou des questions supplémentaires, veuillez vous adresser à un armurier ou à un marchand d'armes spécialisé ou directement à nous.

Le privilège de posséder et de porter des armes est lié à une responsabilité personnelle. Il ne faut pas le prendre à la légère. En respectant les règles mentionnées dans ce manuel d'utilisation et les avertissements concernant la sécurité pour le tir et la manipulation des armes, il est possible d'éviter les accidents.

ATTENTION!

Si vous prenez une arme dans vos mains, vérifiez toujours si la chambre est vide et déchargée. N'avez pas confiance à la déclaration d'une autre personne. – Seulement sur votre inspection. Pointez le pistolet toujours vers une direction sûre.

Avec une main empoignez fixement la poignée pistolet et avec l'autre main retirez le chien pour débloquent le bras d'armement et le soulevez un peu (voir „Maniement“ p. 21 et „L'action d'armement“ p. 27). Inspectez la chambre et le canon pour vous assurer qu'ils sont vides. Vous devez regarder dans l'intérieur du canon pour le constater. L'utilisation d'armes de sport exige que toutes les personnes participant au tir soient toujours consciencieuses et très minutieuses.

Les armes ne doivent pas se trouver dans les mains d'enfants!

Toujours ranger l'arme non chargée d'une manière sécurisée et conforme (se référer aux prescriptions légales relatives à la conservation).

Conservez sous clé des armes et munitions, séparées les unes des autres et hors de portée des enfants. Entreposer vos armes déchargées. L'entreposage d'armes et de munitions est une de vos responsabilités les plus importantes. Pour conserver sûrement votre arme, même dans une armoire ou un coffre verrouillé, il est



recommandé d'utiliser un verrou de détente supplémentaire. Les enfants sont attirés par les armes et peuvent se servir d'armes pouvant provoquer des blessures sérieuses ou même la mort. Évitez l'accès en enfermant à clé l'arme et en la gardant déchargée. Toujours vérifier si l'arme est non chargée lorsque vous la retirez de son rangement ou la recevez d'une tierce personne.

Ne visez jamais de personnes et n'ayez pas de comportement imprudent avec des armes de sport, peu importe qu'elles soient chargées ou non – comme on le croit.

Ne pointez jamais votre arme là où il pourrait exister un risque de blessure quelconque ou de dommage physique.

Ne donnez jamais votre arme à une autre personne sans vous être assurés auparavant que votre arme est déchargée et désarmée.

Ne permettez pas qu'une personne puisse utiliser l'arme sans en connaître son utilisation et sans comprendre les règles de manipulation sûre d'armes.

Pointez **toujours** votre arme dans une direction **sûre**. La bouche du canon doit toujours être dirigée vers un pare-balles **sûr**.

Partez du principe que même l'arme la plus sûre peut devenir dangereuse pour vous et pour d'autres si elle n'est pas utilisée correctement. Tenez toujours l'arme de sorte qu'elle ne puisse pas être dangereuse pour vous et pour une autre personne.

Traitez toujours chaque arme avec soin, comme si elle était chargée, même après l'avoir contrôlée personnellement.

Déchargez et désarmez votre arme lorsque vous ne l'utilisez pas ou lorsque vous la rangez ou l'entreposez pour un certain temps.

Veillez à ce que le ressort du piston ne soit pas comprimé avant de ranger votre arme. Le ressort pourrait fatiguer ce qui diminuerait les performances de tir.

Ne posez jamais une arme chargée ou une arme avec un système armé.

Laissez **toujours en position de sécurité** le pistolet à air comprimé jusqu'à ce que vous soyez prêt à tirer.

Le doigt ne doit **jamais** se trouver sur la détente **sauf** pour tirer volontairement.

Ne vous fiez jamais à la sûreté de l'arme. Une sûreté n'est qu'une partie mécanique et ne remplace en aucun cas minutie et conscience.

Assurez-vous que l'arme est déchargée avant de la nettoyer.

Déchargez toujours l'arme avant d'entrer dans une maison, une voiture, un véhicule, un bateau, une tente ou un bâtiment quelconque.

Toujours sélectionner des cibles sécurisées et adaptées.

Assurez-vous que vous avez un pare-balles **sûr** dans toutes les conditions. Il doit être entièrement visible. Faites attention à ce qu'aucune personne, animal, bâtiment ou autre objet se trouve à proximité.

Vérifiez votre cible et l'arrière-plan. Demandez-vous ce que pourrait atteindre votre projectile si vous ratez votre cible. Ne tirez jamais sur un sol dur ou sur de l'eau ... Le projectile pourrait rebondir. Ne tirez jamais sur une cible à l'horizon ou en l'air.

Attention! Si vous constatez que des projectiles rebondissent ou font des ricochets, vous devez arrêter aussitôt de tirer et remplacer votre pare-balles.

Placez toujours votre pare-balles à un endroit qui soit également sûr si le pare-balles venait à être défectueux.

ATTENTION: Votre pare-balles doit toujours être vérifié si une usure est détectée. Cela doit être effectué avant et après chaque utilisation de l'arme. Réglez immédiatement le tir si la surface du pare-balles présente une défaillance. Etant donné que le pare-balles peut parfois être défaillant, toujours placer le pare-balles



à un endroit sécurisé en cas de défaillance de celui-ci. Arrêter de tirer si les balles ricochent et rebondissent.

N'utilisez que des cibles ne pouvant pas être transpercées par des projectiles.

Ne prenez ni alcool, ni drogue avant et pendant les activités de tir.

Ne dirigez jamais la bouche du canon vers vous.

Ne franchissez jamais avec une arme chargée une clôture ou un fossé, un arbre ou un affût perché. Déchargez-la auparavant!

Veillez à maîtriser la direction dans la quelle l'arme est pointée même si vous débouchez ou tombez.

Lorsque vous chargez ou déchargez l'arme, vous devez toujours tenir celle-ci avec la bouche du canon dans une direction sûre.

Ne placez jamais votre main sur la bouche du canon.

Ne laissez jamais une arme chargée – avec ou sans sûreté – sans surveillance ni contrôle. Elle pourrait tomber et un coup de feu pourrait partir.

Utilisez toujours lorsque vous tirez une protection acoustique ainsi que des lunettes de tir de sécurité. Assurez-vous que les spectateurs et les surveillants soient également protégés.

Toujours utiliser des lunettes avec des verres pour tireurs et de sécurité lors de la manipulation de votre arme à air puis tirer. Des verres optiques normaux ne donnent pas la sécurité escomptée suffisante et nécessaire.

Vérifiez que les munitions ont le calibre correspondant à votre arme. La désignation du calibre est indiquée sur l'arme.

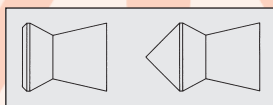
Beaucoup de désignations de calibres paraissent semblables. Assurez-vous que vous n'utilisez pas de mauvaises munitions avec votre arme.

Nous produisons le modèle HW 45 dans les calibres suivants:

4,5 mm / .177"

5,0 mm / .20"

5,5 mm / .22"



Nous recommandons l'utilisation exclusive des balles Diabolo avec une bonne qualité pour votre arme à air comprimé. Ne pas utiliser de petites flèches en acier, de pivots en acier, de balles en acier ou autres projectiles similaires. Utilisez seulement des munitions prévues pour cette arme.

ATTENTION: L'utilisation de faux projectiles peut être dangereuse. Ne pas utiliser de balles endommagées. N'utiliser jamais de balles ayant déjà été tirées.

Les spectateurs doivent toujours se trouver à au moins 3 m derrière le tireur pendant le chargement, le déchargement et le tir. Assurez-vous toujours de l'endroit où se trouvent les autres personnes autour de vous afin qu'elles ne se situent pas par hasard dans votre ligne de tir. Ne tirez que sous la surveillance d'une personne compétente.

Ne chargez l'arme que si vous êtes prêt à tirer sur le stand de tir, déchargez-la lorsque vous quittez le stand de tir.

Ne transportez une arme que déchargée et désarmée.

Ne transportez jamais une arme dans votre sac, sac-à-main ou autre, p. ex. coincée sous le bras. Utilisez toujours une housse, une mallette ou un support d'arme avec étrier de verrouillage.

Les possesseurs / acheteurs d'armes ont l'obligation de respecter tous les lois et les règlements relatifs à l'utilisation et à la possession d'armes à air comprimé.

Une modification de l'arme où un changement de classification légale de l'arme est interdit. La garantie expire immédiatement.

Les modifications sur le mécanisme de l'arme peuvent engendrer des dysfonctionnements et rendre son usage incertain.

Chaque modification de la performance de l'arme, par exemple, le poids de détente, la course de détente plus courte indique une éventuelle usure. Cette arme doit être impérativement contrôlée, remplacée ou réparée en toute conformité. Les réparations doivent être effectuées uniquement par des personnes qualifiées, comme par exemple les armuriers.

N'essayez jamais de régler la détente. En modifiant la précourse de la détente, la profondeur d'encliquetage du verrouillage est alors changée. Ceci pourrait s'avérer dangereux.

Il ne faut pas employer la force en manipulant, en démontant et en montant l'arme.

Si l'arme devait tomber, veuillez la faire contrôler par des personnes qualifiées, comme par exemple les armuriers afin de garantir son fonctionnement impeccable.

Faites toujours attention à ce que l'arme soit en bon état.

En cas d'interaction extérieure, telle que corrosion, l'arme est tombée, etc., il faut absolument faire vérifier l'arme par un expert.

Une mauvaise manipulation ou une manipulation incorrecte et un manque d'entretien peuvent restreindre la sécurité et le fonctionnement de l'arme. Faites toujours attention à ce que l'âme du canon soit nettoyée et pas bouchée par des résidus de munitions par ex. Des modifications sur les armes ne doivent être réalisées que par des personnes compétentes autorisées. Seules des pièces de rechange Weihrauch d'origine doivent être utilisées.

Veuillez faire attention que même l'arme la plus sûre peut devenir dangereuse pour vous et pour d'autres si elle n'est pas utilisée correctement.

Il faut éviter de tirer avec une arme déchargée afin d'éviter une usure ou une rupture de pièces.

Important: Respectez la loi relative à la protection des animaux et la loi sur la chasse en vigueur dans votre pays!

Il est interdit de tirer sur les oiseaux chanteurs ou sur le gibier pouvant être chassé, les balles de forme diablo ne tuent pas immédiatement, mais l'animal touché meurt seulement quelques jours plus tard dans d'atroces souffrances.

Toutes interventions incorrectes ou non autorisées, dommages ou modifications réalisées par une tierce personne rendent caduc tout droit à la garantie.

Il n'est pas possible d'imputer au fabricant la responsabilité des dommages résultant d'une utilisation incorrecte, comme n'utiliser pas des pièces de rechange Weihrauch d'origine et modifier ou réparer l'arme par des personnes non autorisées et ne faire pas attention aux directives dedans ce manuel.

AVERTISSEMENT: L'arme à proprement parler ne contient pas de plomb ; on peut cependant utiliser des munitions contenant du plomb ou des munitions comprenant des dérivés du plomb, ce qui est considéré comme cancérigène dans l'État de Californie et ce qui peut provoquer des anomalies à la naissance et / ou une toxicité reproductive. Les personnes qui tirent avec l'arme, qui se trouvent à côté d'une personne qui tire ou nettoie des armes, sont ainsi prévenues contre les dangers provoqués par le plomb et les dérivés du plomb. Elles devraient prendre des mesures de protection pour leur santé. Évitez le contact avec le plomb lors de la manipulation et lavez-vous les mains après le contact. Une bonne aération est absolument nécessaire pour le tir dans des locaux fermés.

Si vous avez d'autres questions concernant l'arme et sa manipulation, veuillez nous contacter. Nous vous donnerons volontiers d'autres informations.



Recommandations spéciales pour pistolets à air comprimé à ressort de piston

L'équipe Weihrauch aimerait que, dès le début, vous puissiez tirer avec succès avec votre arme à air comprimé et que vous en soyez satisfaits. Cependant, le plus important est une manipulation sûre et responsable.

Nous vous conseillons de suivre les points suivants pour des résultats bons et améliorés:

- Les pistolets à air comprimé à ressort de piston nécessitent des centaines de tirs pour «démarrer». La précision peut-être irrégulièrement pour la première centaine de tirs.
- Pendant l'opération d'armer **et munir retenez toujours la poignée pistolet avec une main.**
- Ne placez jamais le pistolet sur un support solide. Utilisez votre main comme appui, mieux est un sac de sable.
- Si vous changez votre position de tir ou votre support, la précision du tir pourrait changer.
- Montez **toujours** des lunettes à une distance de 5,5 à 7,5 cm devant votre oeil (en utilisant une crosse).
- Prenez le point de poussée et **tirez la détente lentement et régulièrement.** Ne tirez pas ou n'arrachez pas la détente.
- Après avoir tiré, pointez encore sur votre cible pendant quelques secondes. **Ceci est très important!**
- Chaque arme possède ses propres caractéristiques. Afin d'obtenir les meilleurs résultats, vous devriez essayer différentes sortes de balles de forme diablo. Les résultats obtenus peuvent varier également en fonction des types de diabolos utilisés. Nous recommandons d'utiliser des balles diablo / plombs de qualité et plus lourdes.
- **Votre carabine à air comprimé, votre balle de forme diablo et votre dispositif de visée / lunette de visée ne savent pas où se trouve la cible. Tirer sûrement est de votre responsabilité!**
- **Lisez et suivez toutes les instructions, tous les avertissements et toutes les remarques contenus dans le manuel d'utilisation. S'il devait manquer, vous pouvez demander un exemplaire gratuit à l'adresse jointe.**



Pensez toujours: vous avez une arme et non un jouet dans vos mains pour laquelle vous êtes entièrement responsables.

Un emploi abusif ou une utilisation négligente peuvent provoquer des blessures sérieuses, voire même la mort.

Cette arme ne doit être utilisée que par un adulte compétent et expérimenté ou sous sa surveillance. Respectez les prescriptions légales en vigueur dans votre pays. Il n'est permis de tirer avec cette arme que dans le propre lieu du résident du propriétaire, dans des zones de tir autorisées officielles et dans une propriété sécurisée, à condition que le projectile / plomb Diabolo ne puisse pas sortir de la zone de tir. Pour cela, veuillez prêter attention à la portée des projectiles / plombs Diabolo.

Pointez toujours votre arme dans une direction sûre!

Ne forcez **jamais** lorsque vous manipulez le pistolet, en particulier pour armer et tirer.

Pendant l'armement, le chargement et la fermeture, il ne doit **pas** y avoir de doigts, vêtements ou autres choses sur ou à proximité de la détente et de la sûreté.

Faites attention qu'il n'y ait pas de modifications à votre arme qui pourraient restreindre la sûreté. Si vous supposez un défaut ou une défaillance de l'arme, arrêtez immédiatement de tirer, déchargez l'arme et envoyez-la à un commerçant spécialisé autorisé ou à notre société.

Le pistolet à air comprimé HW 45 tire à l'aide de ressort / piston.

L'action d'armement

Le pistolet à air comprimé HW 45 peut tirer à deux positions de compressions différentes:

Position 1: à basse pression Position 2: à haute pression

La position de la hausse:

Il faut toujours faire attention à ce que la hausse se trouve dans la position réglée par rapport à la position de pression respective 1 ou 2. Vous devez adapter la hausse.

Ne touchez pas le système de visée (hausse) pendant l'opération d'armer ou de refermer le bras d'armement.

L'armement et la sûreté:

La sûreté du pistolet HW 45 n'est pas automatique. Tournez **toujours** le levier de sûreté sur la position „sur“ avant de commencer à manier. Pendant l'opération d'armer la détente est bloquée. Elle est activée si le bras d'armement sera fermé.

Tout d'abord il faut tourner le levier de sûreté sur la position „sur“ (voir „Sûreté“ p. 28).

Maintenant on peut ramener le chien en arrière. Ensuite le bras d'armement peut être levé et ramené vers l'avant dans un mouvement circulaire (voir „L'action d'armement“ p. 27):

- ① Si l'on ne veut tirer qu'à pression réduite, il suffit d'armer le bras d'armement jusqu'à la position verticale dans un seul mouvement continu.
- ② Si l'on veut atteindre position 2, on peut continuer à armer le bras d'armement de la position verticale en même direction.

On peut aussi armer le bras d'armement dans un seul mouvement continu jusqu'à la butée, c'est-à-dire jusqu'à la position 2. Le piston se trouve dans la position armée la plus forte.

Munir: Maintenant on peut introduire la munition dans la position choisie, sans que le diablo ne dépasse l'extrémité du canon (voir „Munir la balle“ p. 27), et fermer le bras d'armement. Assurez-vous d'enclenchement propre. (Pressez le chien en avant avec la pousse).

Attention: L'arme est maintenant chargée et prêt à tirer!

Tirer: On peut enlever la sûreté, viser et tirer sur le bût (voir „Sûreté“ p. 28 et „Viser“ p. 31).

Pour désarmer **un pistolet vide (sans Diabolo muni)**, poussez fermement l'ouverture du canon contre une surface pas trop dure (tapis, carton) et le désarmez.

Si vous avez déjà **muni la balle Diabolo**, vous devez viser et la tirer dans une pare-balles sûre.

Votre pistolet est équipé d'une détente de match éprouvée.

Nous recommandons que vous laissiez la détente comme elle était ajustée dans notre usine et vous ne la changez pas. Vous pouvez visiter un armurier qualifié pour l'ajuster. Faute de l'ajuster correctement peut rendre dangereux votre pistolet.

Attention: Des modifications du mécanisme peuvent causer un dysfonctionnement de l'arme. Des manipulations inadéquates du mécanisme de l'arme peuvent la rendre moins sûre.

Réglage de la détente svp voir page 29.

Assurez-vous **toujours** que le pistolet à air est déchargé et ne pas armé **avant** de procéder au nettoyage et à l'entretien.

Une arme qui ne fonctionne pas correctement est dangereuse. Il est difficile de la réparer.



Ne faites jamais un démontage ou un dépannage vous-même. Un maniement non-approprié ou un démontage incorrect ou un montage incorrect peuvent entraîner de dangereux dysfonctionnements et causer des blessures ou empêcher le fonctionnement correct de l'arme. L'intérieur du pistolet à air est sous pression. Seulement un armurier-spécialiste doit l'ouvrir.

Dans le cas d'un mauvais fonctionnement du pistolet, et surtout s'il s'agit du remplacement de joint de piston et de ressort de piston, il est conseillé de s'adresser directement à un armurier ou à la Ste. WEIHRAUCH. Utilisez seulement des pièces détachées originales Weihrauch.

Toujours entretenir l'arme avec soin et la conserver dans un état impeccable et conforme. C'est uniquement de cette manière que votre arme à air vous apportera une performance optimale et le succès escompté. Si vous avez des questions ou des doutes; veuillez prendre contact avec une personne qualifiée, par exemple votre distributeur ou votre armurier, ou alors directement avec nous.

Entretenez régulièrement votre arme à air comprimé: Après utilisation ou en cas de non utilisation prolongée de l'arme, toutes les parties en acier devraient être soigneusement essuyées avec un chiffon non pelucheux, imprégné d'huile afin de conserver à long terme le bon fonctionnement et le bel aspect et de protéger les surfaces contre la rouille. Le graissage de votre système (piston, joint), a été déjà fait pendant l'assemblage.

Un canon sale influence la précision de tir et la performance. Après utilisation, protégez l'âme du canon contre la rouille avec une baguette de nettoyage munie d'un tampon légèrement huilé ou avec des mèches de nettoyage ou nettoyer avec des tampons feutres. Nous pouvons aussi recommander l'usage des tampons en feutre pour le nettoyage rapide. Votre armurier propose des appareils de nettoyage spéciaux pour carabines à air comprimé. N'utilisez pas de brosse en acier. Cela peut endommager l'âme. Effectuez le nettoyage **uniquement** de la chambre en direction de la bouche.

De temps en temps vous devez introduire une goutte de l'huile sur les surfaces de contact des leviers d'armement et du piston.

Utilisez l'huile économiquement et seulement une huile sans résines et sans acides.

Veuillez éviter de tirer avec une arme non chargée, car la frappe à vide sans obstacle soumet fortement le pistolet (exception: voir page 20 en bas).

Il est déconseillé d'actionner la détente du pistolet à chambre vide (exception: voir p. 19, en bas) et de ranger l'arme en position de l'armé.

Par grand froid il faut au préalable porter l'arme à la température ambiante.

Important: La mousse de nylon peut attaquer les surfaces de l'arme et peut les endommager. Avant de placer l'arme dans la mousse d'un coffre, enveloppez-la toujours dans une feuille ou un sac en plastique.



Attention: L'Etat de Californie affirme que le plomb peut causer un cancer ou d'autres maladies. Toute personne qui nettoie une arme doit prendre toutes les précautions pour éviter le contact direct avec ce produit chimique.

Pour chaque arme WEIHRAUCH, nous donnons la garantie légale.

Des constructions au point, du matériel de dimensions exactes et des mieux appropriés garantissent une longue durée de vie et un fonctionnement fiable.

Des dommages provoqués par une utilisation incorrecte ou une usure normale, y compris les dommages aux joints et aux ressorts, sont exclus comme vous pouvez le comprendre. Ceci se rapporte également à l'utilisation de munitions inappropriées.

La garantie est immédiatement supprimée si des modifications ou réparations sont effectuées par des personnes non autorisées.

En cas de garantie, nous effectuons gratuitement le remplacement des pièces défectueuses.

Sous réserve de modifications et améliorations techniques.

Nos armes à air comprimé sont produites conformément aux directives de conformité de l'institut allemand "Physikalisch-Technische Bundesanstalt (PTB)", aux lois fédérales comme loi des armes ou loi d'épreuve et avec notre savoir-faire technique. Nous ne pouvons être tenus responsables si, après exportation à l'étranger, cette arme ne correspond pas aux prescriptions légales en vigueur dans le pays en question et si le possesseur / acheteur doit pour cette raison faire face à des difficultés juridiques ou toute autre conséquence pouvant découler de ce fait.

Für Notizen:

For your notes:

Pour votre notice:

Für Notizen:
For your notes:
Pour votre notice:

Für Notizen:
For your notes:
Pour votre notice:

Laden (siehe Handhabung S. 7)

Inserting a pellet (see Operating Instructions p. 14)

Munir la balle (voir Maniement p. 21)



Während des Spann-, Lade- und Schließvorganges darf sich **kein** Finger, Kleidungsstück oder ähnliches am oder in der Nähe des Abzugs befinden. Halten Sie die Finger immer außerhalb des Abzugsbügels. Nur zum beabsichtigten Schuss darf der Finger an den Abzug gelegt werden. Tragen Sie **immer** eine Sicherheits-Schießbrille.



Keep your fingers, clothing, or other objects **away** from the trigger when cocking, loading, and closing the gun. Keep your finger out of the trigger guard. Only when you want to shoot, it may be placed on the trigger.

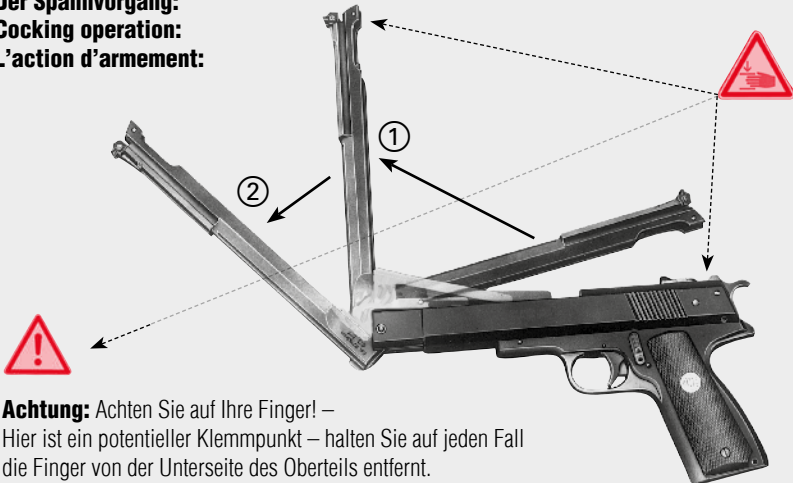
Always wear shooting / safety glasses.



Pendant l'opération de armer, munir et fermer l'arme, **aucun** doigt, vêtement ou d'autres objets ne doivent pas être près ou à côté de la détente. Ne mettez jamais aucun doigt sur la détente avant d'être prêt à tirer.

Utilisez **toujours** des lunettes de tir / de sûreté.

Der Spannvorgang:
Cocking operation:
L'action d'armement:



Achtung: Achten Sie auf Ihre Finger! –

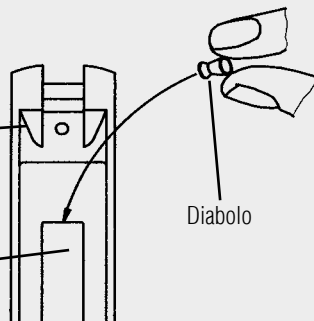
Hier ist ein potentieller Klemmpunkt – halten Sie auf jeden Fall die Finger von der Unterseite des Oberteils entfernt.

Caution: Be sure of your fingers! – This is a potential pinch point – be sure to keep fingers away from the bottom of the cocking arm.

Attention: Veuillez à bien garder vos doigts! – Vous pouvez vous faire pincer ici – veuillez à bien vos doigts loin du dessous du bras d'armement.

Oberteil
cocking arm
bras d'armement

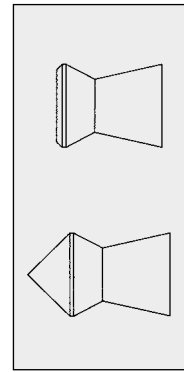
Lauf mit Patronenlager
barrel with chamber
canon avec chambre



Verwenden Sie **nur** Diabolo-Kugeln und **keine** Stahlbolzen / -pfeile, Rundkugeln oder ähnliches. Achten Sie darauf, dass die Kugeln nicht beschädigt sind. Verwenden Sie keine gebrauchten Kugeln. Beachten Sie das jeweilige Kaliber Ihrer Waffe.

Use **only** Diabolo / waisted pellets and do **not** use steel darts, -bolts, balls or similar projectiles. Do not use damaged pellets. Do not reuse pellets once shot. Check the markings on your gun for the right calibre.

Utilisez **seulement** des plombs Diabolo et **ne pas** des projectiles en acier comme des flèches et des boulons ou des balles ou des projectiles semblables. Ne réutilisez pas des plombs qui ont été déjà tirés. N'utilisez pas des plombs impropres. Contrôlez les inscriptions de l'arme pour le calibre juste.



Sicherung (siehe Handhabung S. 7)

Safety (see Operating Instructions p. 14)

Sûreté (voir Maniement p. 21)

Die Luftpistole hat eine manuelle Sicherung. Achten Sie deshalb darauf, dass Sie die Waffe **immer zuerst** sichern.

Während des Spannvorgangs des Oberteils ist der Abzug blockiert. Er wird erst beim Schließen des Oberteils wieder aktiviert.

The safety catch is NOT automatic, therefore, make certain it is **always** applied until firing commences.

As a further safety measure, the cocking arm is disconnected from the trigger during cocking, and the pistol will only fire once the cocking arm is snapped shut and the safety catch released.

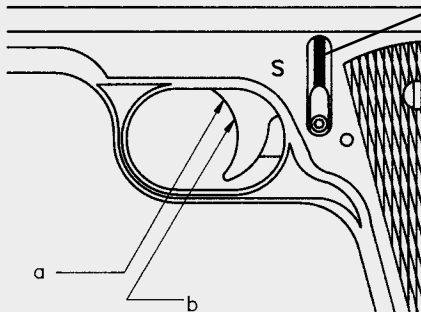
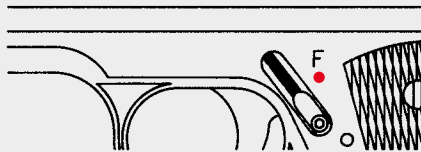
La sûreté du pistolet HW 45 n'est pas automatique. Tournez **toujours** le levier de sûreté sur la position „sur“ avant de commencer à manier.

Pendant l'opération d'armer la détente est bloquée. Elle est activée si le bras d'armement sera fermé.

Sicherung
Safety
Sûreté

entsichert
unsafe
enlevé

sicher
safe
sûr



Sicherungshebel
safety lever
levier de sûreté

Einstellung des Abzuges (siehe S. 8)

Ihre Luftpistole ist mit einem fein einstellbaren Abzug ausgestattet.

Die Einstellung des Abzugs wie sie von der Firma geliefert wird ist optimal und soll nicht leichter eingestellt werden.



Warnung: Veränderungen am Mechanismus der Waffe können Fehlfunktionen hervorrufen. Das Manipulieren kann den Gebrauch der Waffe unsicher machen.

Überzeugen Sie sich **immer vorher**, dass die Waffe **nicht** geladen und / oder gespannt ist.

Den Abzug können Sie ganz individuell einstellen:

- | | |
|-----------------------------|---------------------------------|
| a) Verstellung des Vorweges | b) Verstellung des Druckpunktes |
| – Rechtsdrehung: kürzer | – Rechtsdrehung: weich |
| – Linksdrehung: länger | – Linksdrehung: hart |

Adjustment of the trigger (see p. 15)

Your air pistol is equipped with an adjustable trigger.

The trigger setting as it comes from the factory is usually the best for the air gun in question and should not be lightened.



Warning: Modification of the gun mechanism may cause a gun to malfunction, and tampering with a gun may make it unsafe to use.

Always check **before**, that the gun is **not** cocked and / or loaded.

The trigger pull can be adjusted individually:

- | | |
|------------------------------------|-----------------------------------|
| a) adjustment of the trigger slack | b) adjustment of the letoff point |
| – shorter: turn to right | – soft: turn to right |
| – longer: turn to left | – hard: turn to left |

Réglage de la détente (voir p. 22)

Votre pistolet est équipé d'une détente réglable.

Le réglage fixé dans notre maison est excellent. Il ne doit pas être allégé.



Attention: Des modifications du mécanisme peuvent causer un dysfonctionnement de l'arme. Des manipulations inadéquates du mécanisme de l'arme peuvent la rendre moins sûre.

Toujours vérifiez **en avant**, que l'arme **n'est** pas chargée et / ou armée.

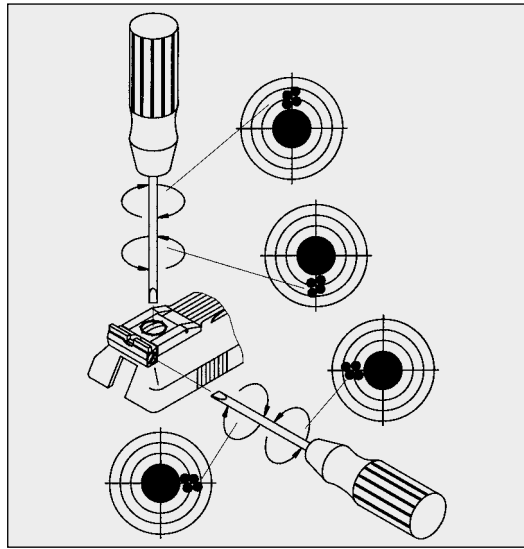
La détente bossette pourra être réglée tout individuellement:

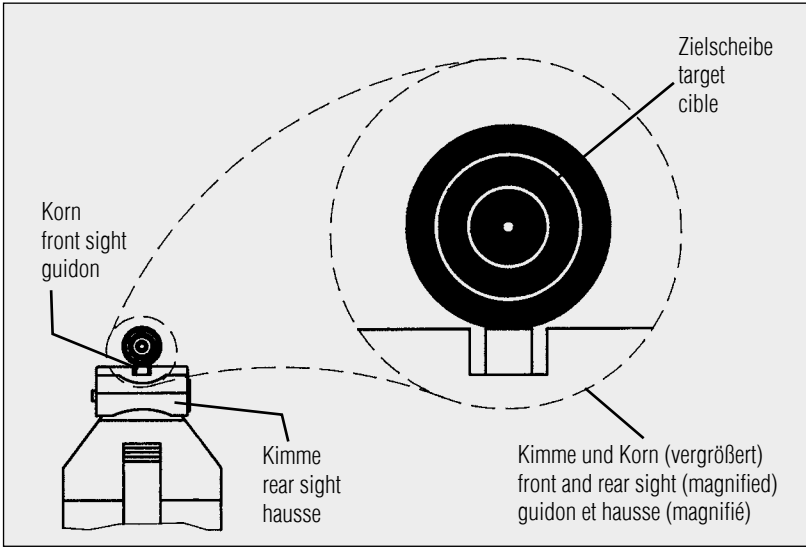
- | | |
|-------------------------------------|---------------------------|
| a) réglage de la détente | b) réglage de la bossette |
| – plus devant: tourner à droite | – mou: tourner à droite |
| – plus en arrière: tourner à gauche | – dur: tourner à gauche |

Diese Luftpistole ist – wie hochwertige Matchwaffen – mit einem exakt einstellbaren Mikrometervisier ausgestattet:

This air pistol is – like high quality competition guns – fitted with an adjustable rear sight:

Ce pistolet à air est muni – comme toutes armes de valeur pour compétitions – d'un système de visée réglable:





WEIHRAUCH

SPORT®

***Unser Lieferprogramm für Hobby und Sport:
Our program for hobby and sport:
Notre programme pour loisirs et sport:***

- **Luftpistolen**
air pistols
pistolets à air
- **Luftgewehre**
air rifles
carabines à air
- **Selbstschutzwaffen**
handguns for blanks
armes à poing à blanc
- **Repetierbüchsen für Match und Jagd**
bolt action rifles for match and hunting
armes à répétition pour le match et la chasse

***Fordern Sie Prospekte an!
Ask for catalogues!
Demandez des prospectus!***



**Weihrauch & Weihrauch Sport
GmbH & Co. KG**

**Postfach 20 • 97634 Mellrichstadt
Germany**

**email: info@weihrauch-sport.de
Internet: www.weihrauch-sport.de**